

ANNEXE 2

*Note aux membres
du groupe de travail "Cotisation spéciale"*

*-
Flux complémentaire et anomalies à l'enrôlement
à partir de 2006*

Réf : R4/O3/COTSPEC/20070410/Flux complémentaire et anomalies
Révision : Frank Taillieu

Historique des modifications

19/06/2006 : zone M03S supprimée dans le préfix de réponse
29/06/2006 : codes qualité, dates d'intégration répertoire
04/12/2006 : code institution '010' pour le SPF Finances (secteur 050)
10/04/2007 : layout des flux

1. Introduction

Chaque année, l'ONSS et l'ONSSAPL envoient, postérieurement au flux de la cotisation spéciale, les listes complémentaires de toutes les personnes assujetties connues respectivement à l'ONSS et l'ONSSAPL. Habituellement, ces listes parviennent sous forme de formulaire L200 environ 1,5 à 2 mois après le flux principal. Vu le délai assez court entre le flux principal et le flux complémentaire, il arrive que ces 2 flux se déroulent pendant la même période. Le fait d'utiliser les mêmes formulaires L200 prête parfois à confusion. C'est pourquoi, il a été décidé d'utiliser à partir de 2006 un nouveau formulaire **L201** pour le flux complémentaire.

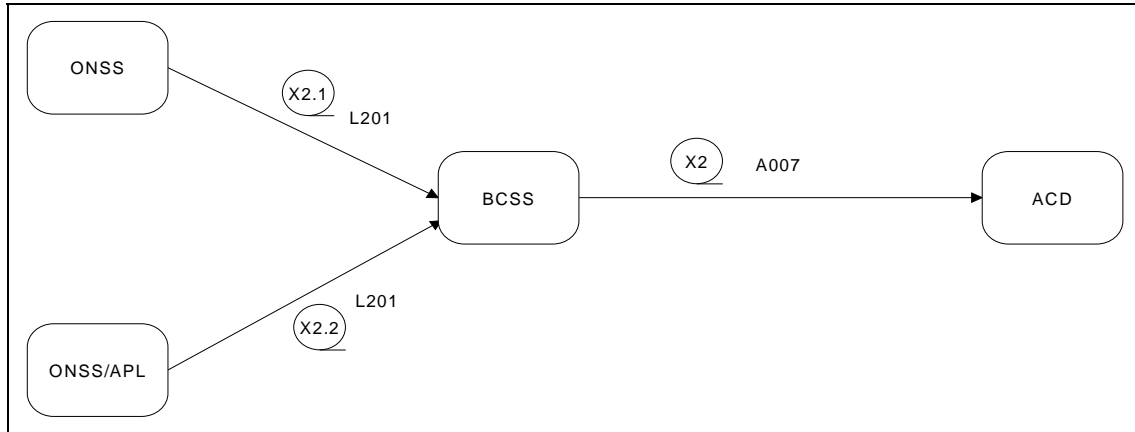
Chaque année, l'Administration des Contributions Directes (ACD) envoie, postérieurement au flux de la cotisation spéciale, plusieurs fichiers d'anomalies. Habituellement, ces anomalies parviennent après l'enrôlement, soit 6 à 7 mois après le flux principal. La BCSS interroge ensuite l'ONSS et l'ONSSAPL à deux reprises et effectue des comparaisons avec le flux principal correspondant à la période de référence. Une fois les traitements effectués, la BCSS répond à l'ACD avec une liste de personnes présumées assujetties se trouvant dans les anomalies.

Jusqu'en 2005 les échanges entre les différentes institutions impliquées dans le flux d'anomalies s'effectuaient au moyen de fichiers plats contenant une partie de données sans préfix. Les différents acteurs devaient se fier à la correspondance entre les institutions pour pouvoir identifier correctement un fichier ; ce qui pouvait occasionner parfois des erreurs de traitement. C'est pourquoi pour éviter les malentendus, il a été décidé d'utiliser à partir de 2006 2 nouveaux formulaires **L202** et **L203** pour les anomalies.

La présente note reprend la solution proposée par les institutions de Sécurité sociale impliquées dans le flux. Elle est à considérer et à utiliser comme un complément à l'annexe « *flux complémentaires à partir de 1997* » (réf. : *D:\applicat\cotspec\flcompl4.doc*) qui reprend les spécifications techniques et fonctionnelles ayant servi de référence lors des flux complémentaire et d'anomalies des années précédentes.

2. Echéance 2 : Liste complémentaire

Ce flux se déroule en juillet ou août de l'exercice d'imposition - communication de la liste complémentaire des personnes présumées être soumises à la cotisation spéciale sur base des fichiers des assujettis de l'ONSS et de l'ONSS/APL (liste "X2" - attestation **A007**).



- X2.1 L'ONSS transmet une copie de son fichier des personnes assujetties au régime général à la BCSS. Les records de ce fichier présentent un layout tel que décrit ci-dessous (préfixe soumission du **L201**).
- X2.2 L'ONSS/APL transmet une copie de son fichier des personnes assujetties au régime général à la BCSS. Les records de ce fichier présentent un layout tel que décrit ci-dessous (préfixe soumission du **L201**).

a. *Préfix du flux complémentaire L201*

PREFIX L201	RSZ(PPO) stuurt attest naar KSZ (voorlegging)
CONSTANTE/netwerkreturncode	TAPE
VERSIE_PREFIX	A1
SECTOR	012 (= RSZ) 013 (=RSZPPO)
TYPE_INSTELLING	000 (= RSZ) 002 (=RSZPPO)
INTERNE_REFERENTIE_SECTOR	Referentie afzender
USER-ID	INSZ USER
SOORT-AANVRAAG / SOORT ANTWOORD	DOM
INSZ	INSZ betrokkene
FORMULIER	L201
VARIANTE	Blanco
GEDEELTE_BERICHT	Blanco
IDENTIFICATIE_TOEPASSING	Blanco
INTERNE_REFERENTIE_BEANTWOORDER	Blanco
DATUM_VERSTUREN_AANVRAAG	Datum aanvraag
ANTWOORD_TERMIJN	M03
ACTIE_TIMEOUT	S
SLAGING_STROOM	0 (=origineel)
HOEDANIGHEIDSCODE	010
FASE	00
BEGIN_REPERTORIUM	Blanco of datum integratie RSZ(PPO) (YYYYMMDD)
EINDE_REPERTORIUM	Blanco of datum integratie RSZ(PPO) (YYYYMMDD)
BEGIN_BERICHT	(YYYY0101) Referentiejaar
EINDE_BERICHT	(YYYY1231) Referentiejaar
SECTOR_LEVERANCIER	Blanco
TYPE_INSTELLING_LEVERANCIER	Blanco

b. Partie de données du flux complémentaire L201

NNTIT : 11 caractères
numéro national de l'assuré social (=NPERS)

NPERS : 11 caractères
numéro national de la personne qui doit faire l'objet d'une régularisation

TYPE : 1 caractère => constante '1'

Cette donnée indique que les retenues remboursées par l'Administration des Contributions Directes doivent être récupérées.

Il s'agit donc des personnes pour lesquelles des retenues en vue de la cotisation spéciale avaient été opérées par les employeurs mais qui ne figuraient pas sur le fichier « X » transmis par la BCSS à l'Administration des Contributions Directes et pour lesquelles un nouveau contrôle au sein de la sécurité sociale permet de présumer qu'elles sont soumises à la cotisation spéciale.

STATUT : 1 caractère

0 : la personne "NPERS" n'est pas présumée assujettie à la cotisation spéciale.

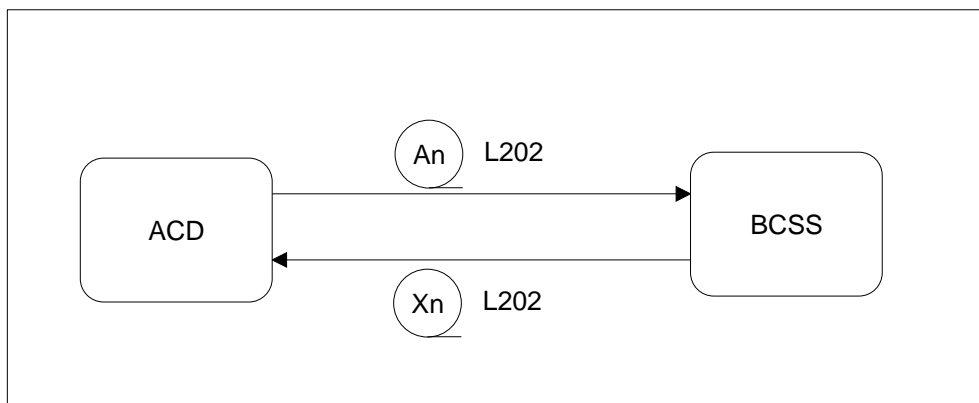
1 : la personne "NPERS" est présumée assujettie à la cotisation spéciale.

3. Echéance 3 : Anomalies transmises par l'ACD suite à l'enrôlement

Ce flux se déroule entre décembre de la première année et janvier de la deuxième année de l'exercice d'imposition.

Communication de listes complémentaires de personnes présumées être soumises à la cotisation spéciale sur base du traitement d'une liste d'anomalies par l'ACD lors de l'enrôlement (liste "Xn" - attestation L202).

a. Communication entre le SPF Finances et la BCSS



Le SPF Finances envoie une liste d'anomalies (soumissions L202) à la BCSS.

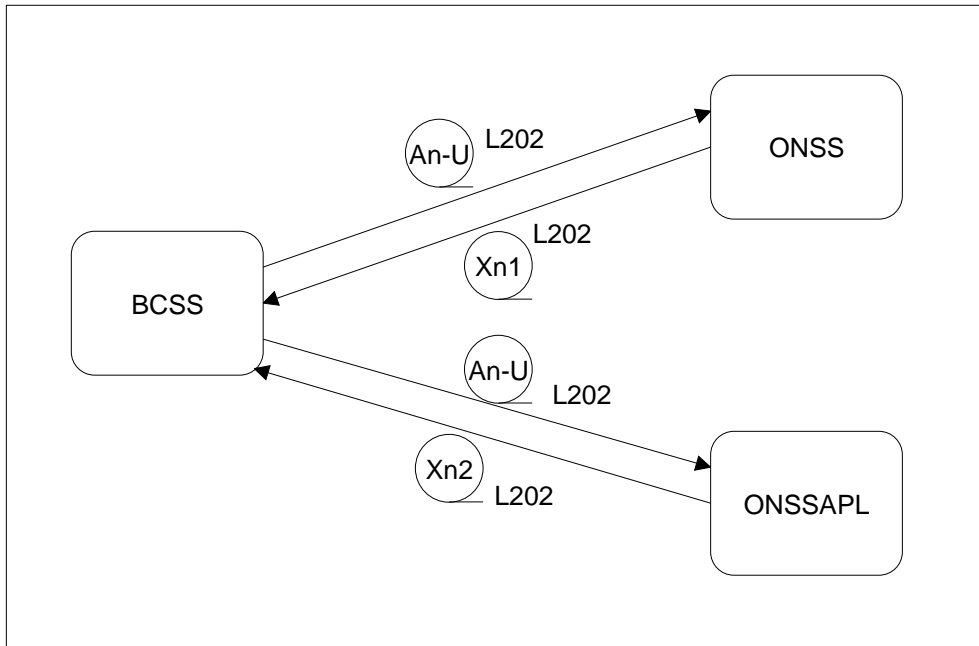
La BCSS retourne une réponse pour chaque soumission L202 au SPF Finances.

b. Communication entre la BCSS et l'ONSS/ONSSAPL

Pour répondre à l'ACD, la BCSS consulte l'ONSS et l'ONSS/APL à 2 reprises;

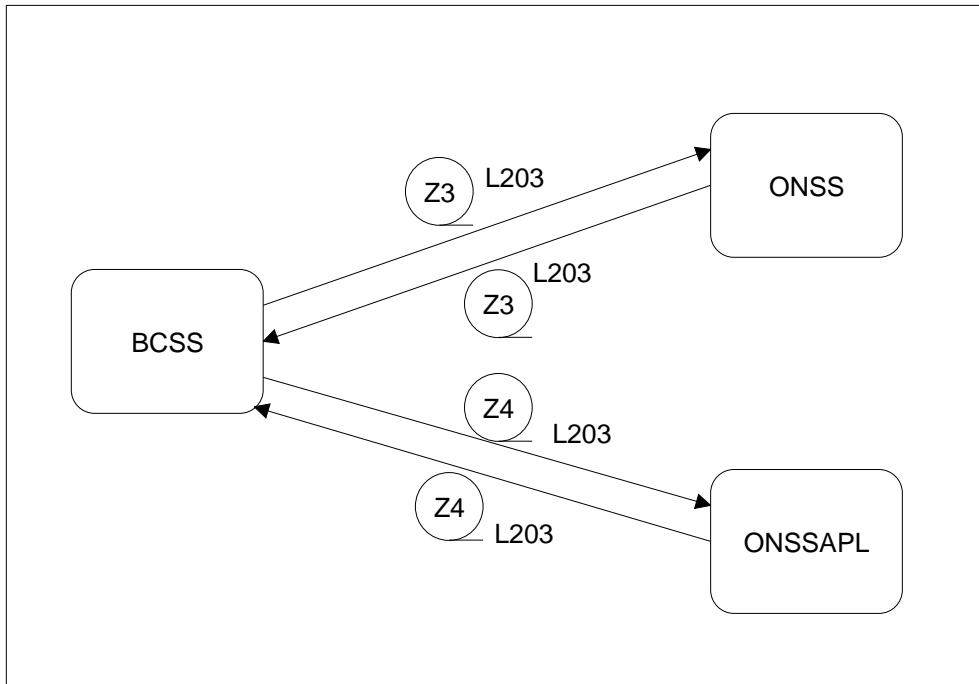
- une première fois afin de s'assurer l'assujettissement présumé des personnes reprises en anomalies,
- une seconde pour vérifier le taux d'occupation des personnes qui, parmi celles qui ont effectué des prestations effectives ou assimilées pendant l'année de référence, sont des conjoints d'indépendants en ordre principal.

i. Première consultation



PREFIX L202	FOD Financiën stuurt attest naar KSZ (voorlegging)	KSZ stuurt attest naar RSZ(PP0) (voorlegging)	RSZ(PPO) stuurt definitief antwoord naar KSZ	KSZ stuurt antwoord van RSZ(PPO) door naar FOD Financiën na de L203
CONSTANTE/netwerkreturncode	TAPE	TAPE	0000	0000
VERSIE_PREFIX	A1	A1	A1	A1
SECTOR	050	025 (= KSZ)	025 (= KSZ)	050
TYPE_INSTELLING	010	000(RSZ) of 002(RSZPP0)	000(RSZ) of 002(RSZPP0)	000
INTERNE_REFERENTIE_SECTOR	Interne referentie sector	Referentie KSZ(constante waarde)	Referentie KSZ(constante waarde)	Interne referentie sector
USER-ID	INSZ USER	009025XXXXX	009025XXXXX	INSZ USER
SOORT-AANVRAAG / SOORT ANTWOORD	D0L	D0L	F0L	F0L
INSZ	INSZ betrokkene	INSZ betrokkene	INSZ betrokkene	INSZ betrokkene
RETURNCODE TOEPASSING			000000	000000
FORMULIER	L202	L202	L202	L202
VARIANTE	Blanco	Blanco	Blanco	Blanco
GEDEELTE_BERICHT	Blanco	Blanco	Blanco	Blanco
IDENTIFICATIE_TOEPASSING	Blanco	Blanco	Blanco	Blanco
INTERNE_REFERENTIE_BEANTWOORDER	Blanco	Blanco	Referentie RSZ(PPO)	Referentie KSZ
DATUM_VERSTUREN_AANVRAAG	Datum aanvraag	Datum aanvraag	Datum aanvraag	Datum aanvraag
DATUM_VERSTUREN_ANTWOORD			Datum verwerking RSZ(PPO)	Datum verwerking RSZ(PPO)
ANTWOORD_TERMIJN	M03	M03		
ACTIE_TIMEOUT	S	S		
SLAGING_STROOM	0 (=origineel)	0 (=origineel)	A (=voorlegging aanvaard)	A (=voorlegging aanvaard)
HOEDANIGHEIDSCODE	000	010	010	000
FASE	00	00	00	00
BEGIN_REPERTORIUM	Blanco	Blanco of datum integratie RSZ(PPO) (YYYYMMDD)	Blanco of datum integratie RSZ(PPO) (YYYYMMDD)	Blanco
EINDE_REPERTORIUM	Blanco	Blanco of datum integratie RSZ(PPO) (YYYYMMDD)	Blanco of datum integratie RSZ(PPO) (YYYYMMDD)	Blanco
BEGIN_BERICHT	(YYYY0101) Referentiejaar	(YYYY0101) Referentiejaar	(YYYY0101) Referentiejaar	(YYYY0101) Referentiejaar
EINDE_BERICHT	(YYYY1231) Referentiejaar	(YYYY1231) Referentiejaar	(YYYY1231) Referentiejaar	(YYYY1231) Referentiejaar
SECTOR_LEVERANCIER	Blanco	012(RSZ) of 013(RSZPP0)	012(RSZ) of 013(RSZPP0)	Blanco
TYPE_INSTELLING_LEVERANCIER	Blanco	000(RSZ) of 002(RSZPP0)	000(RSZ) of 002(RSZPP0)	Blanco

ii. Deuxième consultation



La BCSS envoie un préfix A1 de soumission L203 à l'ONSS et à l'ONSSAPL.

L'ONSS et l'ONSSAPL répondent avec un préfix A1 de réponse L203 et une partie données L200.

PREFIX L203	KSZ stuurt attest naar RSZ(PPO) (voorlegging)	RSZ(PPO) stuurt definitief antwoord naar KSZ
CONSTANTE/netwerkreturncode	TAPE	0000
VERSIE_PREFIX	A1	A1
SECTOR	025 (= KSZ)	025 (= KSZ)
TYPE_INSTELLING	000	000
INTERNE_REFERENTIE_SECTOR	Referentie KSZ(constante waarde)	Referentie KSZ(constante waarde)
USER-ID	009025XXXXX	009025XXXXX
SOORT-AANVRAAG / SOORT ANTWOORD	D0L	F0L
INSZ	INSZ betrokkene	INSZ betrokkene
RETURNCODE TOEPASSING		000000
FORMULIER	L203	L203
VARIANTE	Blanco	Blanco
GEDEELTE_BERICHT	Blanco	Blanco
IDENTIFICATIE_TOEPASSING	Blanco	Blanco
INTERNE_REFERENTIE_BEANTWOORDER	Blanco	Referentie antwoorder
DATUM_VERSTUREN_AANVRAAG	Datum aanvraag	Datum aanvraag
DATUM_VERSTUREN_ANTWOORD		Datum verwerking KSZ
ANTWOORD_TERMIJN	M03	
ACTIE_TIMEOUT	S	
SLAGING_STROOM	0 (=origineel)	A (=voorlegging aanvaard)
HOEDANIGHEIDSCODE	010	010
FASE	00	00
BEGIN_REPERTORIUM	Blanco of datum integratie RSZ(PPO) (YYYYMMDD)	Blanco of datum integratie RSZ(PPO) (YYYYMMDD)
EINDE_REPERTORIUM	Blanco of datum integratie RSZ(PPO) (YYYYMMDD)	Blanco of datum integratie RSZ(PPO) (YYYYMMDD)
BEGIN_BERICHT	(YYYY0101) Referentiejaar	(YYYY0101) Referentiejaar

EINDE_BERICHT	(YYYY1231) Referentiejaar	(YYYY1231) Referentiejaar
SECTOR_LEVERANCIER	012(RSZ) of 013(RSZPP0)	012(RSZ) of 013(RSZPP0)
TYPE_INSTELLING_LEVERANCIER	000(RSZ) of 002(RSZPP0)	000(RSZ) of 002(RSZPP0)

c. Partie données des flux d'anomalies (L203)

1°) Soumission L203

Pas de partie de données.

2°) Réponse L203

Voir la documentation du flux L200 pour la partie de données.

3°) Traitement des réponses L203

La liste est obtenue en sélectionnant, parmi les messages réponses générées contenant le cumul du taux d'activité des conjoints, ceux prestant un mi-temps ou plus (càd dont le code occupation=1 ou le taux d'activité cumulé >= 50%). Ces réponses devront être retenues dans un fichier séparé pour déterminer ultérieurement la liste d'exclusion.

Chaque ligne du tableau exprime le type d'activité du conjoint et son taux d'occupation cumulé. Voici les cas de figure :

		Réponse L203 ONSS				Réponse L203 ONSSAPL			
		TC	TB	TP	I	TC	TB	TP	I
TA retenu pour le résultat L203	actif à temps plein	x	-	-	-	-	-	-	x
		-	x	-	-	-	x	-	-
		-	-	-	x	x	-	-	-
	actif à plus d'un mi-temps	-	x	-	-	-	-	-	x
		-	x	-	-	-	-	x	-
		-	-	x	-	-	x	-	-
		-	-	x	-	-	-	x	-
TOTAL TP => 50%									
TA à exclure	actif à moins d'un mi-temps	-	-	x	-	-	-	x	-
		-	-	x	-	-	-	-	x
		-	-	-	x	-	-	x	-
TOTAL TP < 50%									

Légende	Exemples	Résultat du traitement
TC	Temps plein	#RFFA15151#PCDA150100
TB	>=50%	#RFFA15152#PCDA150178 (78%)
TP	<50%	#RFFA15152#PCDA150125 (25%)
I	Indéfini ou inactif	#RFFA15153 ou #RFFA15150

Résultat du traitement
TC soit à l'ONSS soit à l'ONSSAPL toujours retenir : #RFFA15151#PCDA150100
TB soit à l'ONSS soit à l'ONSSAPL toujours retenir : #RFFA15152#PCDA150178
Retenir si total TP à l'ONSS et à l'ONSSAPL XX >= 50% : #RFFA15152#PCDA1501XX
Ne pas retenir

d. Partie données du flux d'anomalies L202

NNTIT : 11 caractères
numéro national du titulaire du dossier fiscal

NPERS : 11 caractères
numéro national de la personne qui doit faire l'objet d'une régularisation

TYPE : 1 caractère => constante '1'

Cette donnée indique que les retenues remboursées par l'Administration des Contributions Directes doivent être récupérées.

Il s'agit donc des personnes pour lesquelles des retenues en vue de la cotisation spéciale avaient été opérées par les employeurs mais qui ne figuraient pas sur le fichier « X » transmis par la BCSS à l'Administration des Contributions Directes et pour lesquelles un nouveau contrôle au sein de la sécurité sociale permet de présumer qu'elles sont soumises à la cotisation spéciale.

STATUT : 1 caractère

0 : la personne "NPERS" n'est pas présumée assujettie à la cotisation spéciale.

1 : la personne "NPERS" est présumée assujettie à la cotisation spéciale.

LISTE 021		
Code retour	Description	Formulaire
000000	La personne concernée n'est pas présumée assujettie à la cotisation spéciale	L202
000001	La personne concernée est présumée assujettie à la cotisation spéciale	L202