



# Bons de cotisation

## Travailleurs

(ONSS & ONSSAPL)

# A908

Versio n	Date	Distribution	Différences par rapport à la version précédente
0.1	05/05/09	Hans-Willem De Zutter	Premier draft
0.2	04/06/09	Van Rykeghem Robert	Deuxième draft après contrôle Piet Hemeryck, William De Neef
0.3	14/07/09	De Neef William	Version du troisième draft versie après adaptations
0.4	24-02-11	Groupe de travail	Consolidation des flux BCSS
0.5	17-11-11	Groupe de travail	Compléments suite aux remarques du groupe de travail Bons de cotisation
0.6	10-01-12	Groupe de travail	Corrections après révision
1.0	01-02-12	Groupe de travail	Traduction + liste autorisations CS.
2.0	03-02-2023	Luc Klinckaert	<b>Fusion ONSS + Dibiss (01/01/2022) + le projet Dunia</b>

Statut: document de travail

### Table des matières

1	But et description fonctionnelle du message du bon de cotisation A908.....	2
1.1	Généralités.....	2
1.2	Distribution (A908,M).....	3
1.3	Envoyer l'aperçu du déroulement d'une année de bons de cotisation: .....	3



1.4	Délibérations du Comité Sectoriel du Sécurité Sociale .....	4
1.5	Lien avec d'autres flux liés aux bons de cotisation de travailleurs salariés .....	5
1.5.1	Base de la distribution des flux.....	5
1.5.2	Flux y liés: .....	5
1.5.3	Flux de consultation: .....	5
1.5.4	Représentation schématique des flux de bons de cotisation pour travailleurs:.....	6
2	Flux de données des bons de cotisation.....	6
2.1	Format .....	6
2.2	Description des zones de la partie données .....	6
2.2.1	Groupe 1: .....	7
2.2.2	Groupe 2: .....	9
2.2.3	Groupe 3 .. 7: .....	11
2.2.4	Supplément: .....	14
3	Flux Z (Distribution contenant une réponse).....	14
3.1	Flux de données.....	14
3.2	Contrôle d'intégration .....	15
3.3	Traitement.....	16
3.4	Fréquence .....	16
3.5	Nombres .....	16
3.6	Le Préfixe .....	16
3.6.1	Préfixe de soumission.....	17
3.6.2	Préfixe de réponse .....	17
3.6.3	Exemples préfixe .....	17
3.6.4	Description de la zone du préfixe .....	20
3.6.5	Codes retour.....	23
4	Exemple distribution A908 .....	23
5	Liste des codes retour .....	26

## 1 But et description fonctionnelle du message du bon de cotisation A908

### 1.1 Généralités

Ce document présente l'attestation du bon de cotisation AMI (Assurance maladie et invalidité) pour les travailleurs salariés; ayant comme nom de message A908

Tout travailleur salarié, indépendant, pensionné ou assuré social qui dispose d'un revenu de remplacement, peut bénéficier auprès de sa mutualité de l'assurance



obligatoire soins de santé et indemnités pour autant qu'il réponde à certaines conditions.

Les institutions de sécurité sociale qui perçoivent des cotisations (pour les travailleurs salariés et les travailleurs indépendants) ou qui opèrent des retenues (pour les pensionnés) et les institutions de sécurité sociale qui octroient des revenus de remplacement (dans les secteurs du chômage, des accidents du travail et des maladies professionnelles) communiquent les cotisations payées et les retenues ou les revenus de remplacement, par voie électronique, aux mutualités qui sont dès lors en mesure d'ouvrir le droit à l'assurance soins de santé et indemnités.

Un bon de cotisation électronique (A908) contient notamment des données sur le temps de travail presté ou les jours de chômage, les codes maladie et invalidité et la pension accordée.

Ce flux électronique remplace notamment les anciens bons de cotisation papier que les assurés sociaux recevaient de leur employeur (pour les travailleurs salariés), de leur caisse d'assurances sociales (pour les indépendants), de leur institution débitrice de pensions (pour les pensionnés) ou de l'institution qui accorde des revenus de remplacement, et qu'ils devaient remettre ensuite à leur mutualité.

## **1.2 Distribution (A908,M)**

Les bons de cotisation sont disponibles à partir des déclarations DmfA d'une année civile entière qui sont disponibles et qui ont été validées. Les déclarations DmfA sont converties en bons de cotisation par un programme de conversion. Ce bon de cotisation constitue un résumé de l'ensemble des données relatives à l'occupation de l'année écoulée.

Les programmes de conversion sont revus chaque année et tiennent compte des différentes adaptations trimestrielles DmfA de l'année écoulée.

Les bons de cotisation pour les données relatives à l'occupation sont créés et délivrés à la BCSS par l'ONSS et l'ONSSAPL.

La BCSS transmet les bons de cotisation via une distribution au CIN, qui les transmet à son tour aux différentes unions nationales (UN avec leurs OA=organismes assureurs).

## **1.3 Envoyer l'aperçu du déroulement d'une année de bons de cotisation:**



Doorloop flow jaarlijkse run (jaar YY) van de bijdragebons van het voorbije jaar YY-1															
YY-1 YY		15/feb		25/feb		15/mrt		15/mei	1/jun	15/jul	5/aug	15/aug	27/aug	1/sep	1/okt
RSP RSZPPO	verwerking DmfA aangittes YY-1	eerste run (100.000) van volledige bons YY-1		verwerken DmfA (YY-1)/4		verwerking alle bons YY-1 (max 2*300.000/dag)			* deblokking bons 04 (na OK Adm Cel) * verzenden papieren bons	* deblokking bons 05 (kwaliteitsfouten) * deblokking bons 06 (onvolledige bons)		nogmaal aanbieden bons 05 (RC 000043) met deblokking code 0040		manuele controle & correctieve acties	
WG BB WN	overleg conversie tekst			Go/NoGo behandeling vervolg				Adm Cel beslissing deblokkingen		Reminder mail om alle 05 bons tijdig te verwerken					
KSZ RIZIV				attest werkloosheid ex-Hoverspeed											
NIC													verzamel en opzenden A912		
VI			verwerking 1e run			verwerking alle bons				selectie niet volledige bons 05&06	Antwoorden met returncodes (000000 & 000043)				
ziekenfondsen															rappel brieven

### 1.4 Délibérations du Comité Sectoriel du Sécurité Sociale

DELIBERATION N° 94/24 DU 8 NOVEMBRE 1994 CONCERNANT LA COMMUNICATION, PAR L'INTERMEDIAIRE DE LA BANQUE-CARREFOUR, DE CERTAINES DONNEES SOCIALES A CARACTERE PERSONNEL FIGURANT SUR LES BONS DE COTISATION DES TRAVAILLEURS ET DES FONCTIONNAIRES AU COLLEGE INTERMUTUALISTE NATIONAL ET A L'INSTITUT NATIONAL D'ASSURANCE MALADIE-INVALIDITE

DELIBERATION N° 97/31 DU 8 AVRIL 1997 RELATIVE A UNE DEMANDE DE LA BANQUE-CARREFOUR VISANT A AUTORISER L'OFFICE NATIONAL DE SECURITE SOCIALE DES ADMINISTRATIONS PROVINCIALES ET LOCALES (ONSSAPL) A TRANSMETTRE LES BONS DE COTISATION ELECTRONIQUES AUX ORGANISMES ASSUREURS



## **1.5 Lien avec d'autres flux liés aux bons de cotisation de travailleurs salariés**

### **1.5.1 Base de la distribution des flux**

A908: Bons de cotisation (ONSS, ONSSAPL CIN)

A911: Transmission électronique de données relatives aux bons de cotisation papier (ONSS, ONSSAPL INAMI)

A912: Bons à traiter- rectifier d'urgence par l'ONSS(APL), en raison de nonassurance (CIN, ONSS, ONSSAPL)

### **1.5.2 Flux y liés:**

A909: Bon de cotisation sans NISS: Bons de cotisation qui sont, par exception, envoyés sans un contrôle d'intégration au niveau de la BCSS, par exemple, dans le cas d'une amélioration de l'attestation qui a été envoyée sur papier sans devoir faire appel à l'employeur. Le numéro du bon de cotisation papier constitue la clé de la transmission (ONSS, ONSSAPL CIN)

P908: Confirmation de la réception du bon de cotisation sur papier (CIN ONSS, ONSSAPL, e.a.)

R908: Rectification d'une réponse transmise antérieurement à un bon de cotisation électronique (CIN ONSS, ONSSAPL, e.a.)

### **1.5.3 Flux de consultation:**

Consultation du fichier de suivi des messages électroniques transmis A908, P908 et R908 pour le régime des travailleurs salariés (CIN, OA, INAMI ONSS & ONSSAPL)

Suite au fusion ONSS et ONSSAPL/Dibiss le 01/01/2022, toutes les demandes L90X pour les bons ONSSAPL devront être envoyés à l'ONSS.

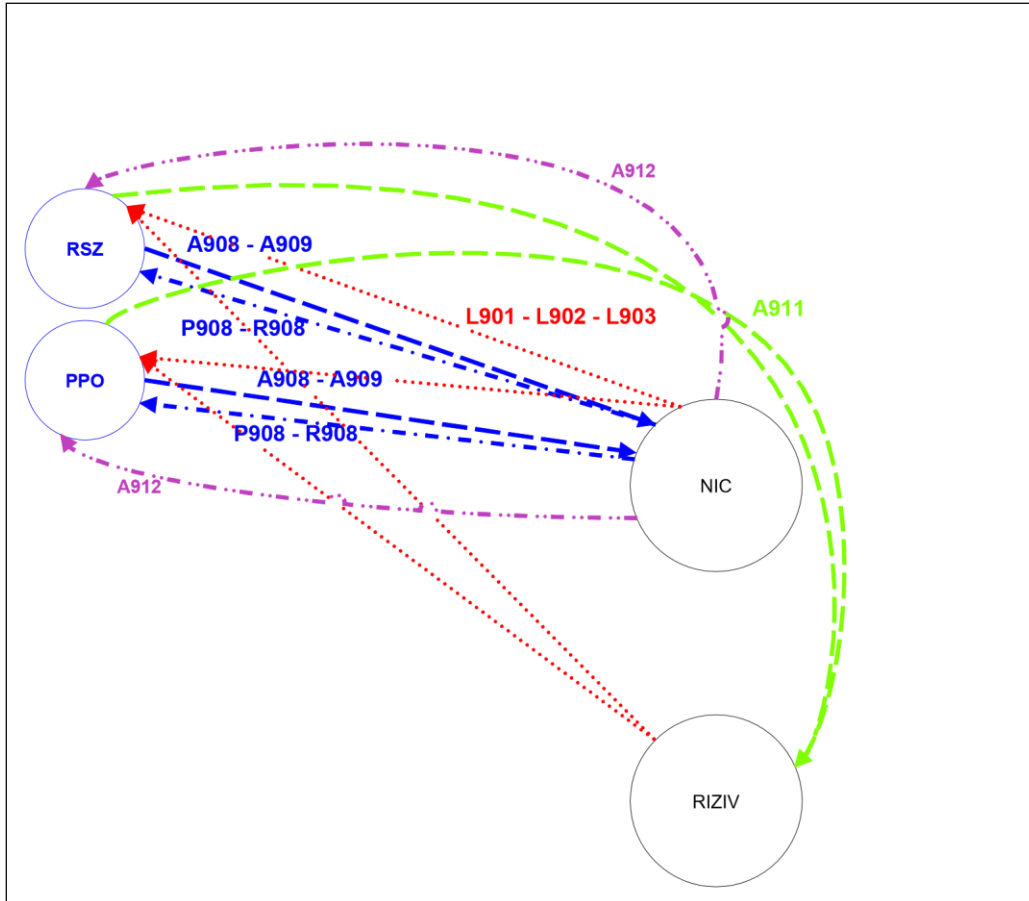
L901: Rechercher des informations relatives à un bon qui a été rédigé et délivré par l'ONSS

L902: Rechercher des informations relatives au bon de cotisation au niveau du travailleur

L903: Rechercher des informations relatives à un bon rédigé et délivré par la BCSS (application seulement pour l'INAMI sans limite sur les montants).



### 1.5.4 Représentation schématique des flux de bons de cotisation pour travailleurs:



## 2 Flux de données des bons de cotisation

### 2.1 Format

Les bons de cotisation sont, à l'heure actuelle, échangés dans un message A1, contenant un fichier inhouse (IHFN) normalisé pour le flux de distribution A908.

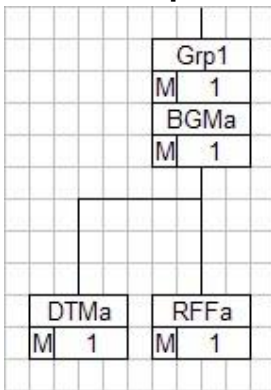
### 2.2 Description des zones de la partie données

Le message A908 est composé de divers groupes de données.

Pour les documents techniques, nous vous renvoyons au site web de la BCSS. Ci-après, vous pouvez voir la cartographie fonctionnelle et la description des différentes zones du bon de cotisation A908.



### 2.2.1 Groupe 1:



GROUP 1		
BGMa	NATURE DU BON	Indique la nature du bon au moyen d'un code. La nature est calculée lors de l'envoi du bon.  Valeurs possibles : "0" : original "1" : rectification "2" : duplicata "3" : bon de correction contenant des valeurs nulles (= bon d'annulation). "4" : Bon de cotisation "traduction" : uniquement valable pour des bons papier (ne sont pas utilisés)
BGMa	NUMÉRO DU BON	Numéro de suivi unique attribué à chaque bon envoyé.  NUMÉRO INAMI du bon: JJSSSNNNNNNNCC JJ = année de référence du bon; paramètre soumis à un contrôle masqué SSS : En cas d'exécution par l'ONSSAPL : 013 En cas d'exécution par l'ONSS : 000 En cas d'un accident de travail: 027 En cas d'une maladie professionnelle: 028 NNNNNNNN : Numéro d'ordre en ÉVOLUTION CC : check-digit
BGMa	NUMÉRO DU BON À RECTIFIER	Pour un bon de cotisation rectifié ou annulé, cette zone contiendra le numéro du bon rectificatif  Numéro INAMI du bon à rectifier: JJSSSNNNNNNNCC JJ = année de référence du bon; paramètre soumis à un cache-contrôle SSS : En cas d'exécution par l'ONSSAPL : 013 * En cas d'exécution par l'ONSS : 000 En cas d'un accident de travail: 027 En cas d'une maladie professionnelle: 028



BGMa	CODE DE DÉBLOCAGE	<p>NNNNNNNN : numéro d'ordre en ÉVOLUTION</p> <p>* Suite à la fusion ONSS et DIBISS le 01/01/2022, il n'y aura pas de changement dans cette formule. En pratique :</p> <ul style="list-style-type: none"> <li>• Pour les années de déclaration &lt; 2022, la valeur des positions 3 à 5 sera toujours 013 ou 000</li> <li>• Pour les années de déclaration &lt;=2022, la valeur de ces positions sera toujours 000</li> </ul> <p>CC : check-digit</p> <p>Des bons sont bloqués en raison du caractère incomplet ou d'anomalies dans le Dmfa.</p> <p>Après une enquête (notamment, au sein de la cellule administrative 2), des actions sont entreprises afin de résoudre ces anomalies. Le code de blocage communique aux organismes assureurs s'ils peuvent accepter les bons « débloqués » pour l'assurabilité.</p> <hr/> <p>Déblocage des erreurs AB/CD 05                  Déblocage de la cellule administrative II                  04 déblocage de bons incomplets                  06 Si p908 manque 02 un bon normal                  00</p>
DTMa	DATE DE CRÉATION ONSS	Date d'exécution (JJJJMMDD)
RFFa	NUMÉRO DU BON ONSS	<p>Numéro unique, accordé à chaque Qualité par l'ONSS sur la base de laquelle le bon de cotisation sera créé (relation 1 - 1 entre NUMÉRO-BON-ONSS. et la Qualité du bon).</p> <hr/> <p>Pos. JVNNNNNNNN</p> <p>J : Année de la déclaration DMFA                  V : Si ONSSAPL : 8                  ONSS : 0</p> <p>NNNNNNNN : Numéro ONSS du BON</p> <p>* Suite à la fusion ONSS et DIBISS le 01/01/2022, il n'y aura pas de changement dans cette formule. En pratique :</p> <ul style="list-style-type: none"> <li>• Pour les années de déclaration &lt; 2022, la valeur de la 2ième position sera 8 ou 0.</li> <li>• Pour les années de déclaration &lt;=2022, la valeur de cette position sera toujours 0.</li> </ul>

\*\* L'année de déclaration est déterminatif (las la date « send ») :

- année de déclaration < 2022 continue avec le comptage existant (dibiss avec 013 – ONSS avec 000)
- année de déclaration <= 2022 seulement ONSS, donc 000.

Exemple 2021/2022:

**Année de déclaration 2021** : exemple théorique; après 01/2023, il y a des améliorations au A908 ex-Dibiss :

Bon originale A908	Send 12 03 2021	Attest nr 2101300000123CC
--------------------	-----------------	---------------------------





Amélioration A908

Send 03 03 2023

Attestation nr 2101300000999CC  
Attestation à rectifier nr 2101300000123CC

**Année de déclaration apd 2022: exemple théorique d'ex Dibiss ou ONSS – pas de distinction.**

Bon originale A908

Send 12 03 2022

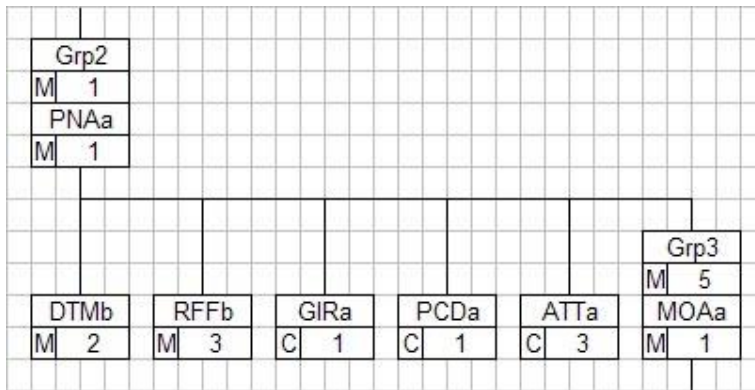
Attestation nr 2200000000124CC

Amélioration A908

Send 03 03 2023

Attestation nr 2200000000999CC  
Attestation à rectifier nr 2200000000124CC

### 2.2.2 Groupe 2:



#### GROUP 2

PNA a	NISS	Clé d'identification unique par assuré social, qui est utilisé dans l'ensemble de la sécurité sociale belge
----------	------	---

DT Mb	A	DATE DE DÉBUT DE LA PÉRIODE DE VALIDITÉ	<p>Date de début de la période de validité (pour l'année de référence) du bon de cotisation pour une certaine Qualité.</p> <p>Correspond au premier jour du premier trimestre civil pour lequel le trimestre est complet (*).</p> <p>La date ne dépend pas de la date de début de la période de retenue et = 01/01, 01/04, 01/07 ou 01/10 de l'année DFMA.</p> <p>(* S'il y a des données présentes pour l'employeur sur la dmfa ou dans le répertoire des employeurs (pour cette année de déclaration/ trimestre), un trimestre est considéré comme complet.</p>
			JJJJMMDD
DT Mb	B	DATE DE FIN DE LA PÉRIODE DE VALIDITÉ	<p>Date de fin de la période de validité (pour l'année de référence) du bon de cotisation pour une certaine Qualité.</p> <p>Correspond au dernier jour du dernier trimestre civil pour lequel le trimestre est complet (*).</p> <p>Cette date ne dépend pas de la date de fin de la période de retenue et = 31/03, 30/06, 30/09 ou 31/12 de l'année DMFA.</p> <p>(* S'il y a des données présentes pour l'employeur sur la dmfa ou dans le répertoire des employeurs (pour cette année de déclaration/ trimestre), un trimestre est considéré comme complet.</p>



			JJJJMMDD
RFF b	A	TYPE DU BON	Indique le type de bon à l'aide d'un code 00: Bon contenant uniquement des jours assimilés différant de la deuxième semaine de garantie de revenus ou de jours de repos dans le secteur de la construction. 01 : Bon normal 02 : Bon rupture de contrat 03 : Attestation de prime 04 : Personnel enseignant payé en dixièmes 05 : Bon "absent lors du MRT – Mesure visant à Réorganiser le Temps de travail" 07 : Bon jours de repos de la construction - A.R. 213 + CTT dès 2003 + les jours de congé légaux éventuels 08 : Bon ouvriers qui prennent uniquement des jours de congé légaux 21 : Bon de cotisation maladie professionnelle 22 : Bon de cotisation accident de travail 23 : Parents d'accueil 24 : apprenti ayant un contrat d'apprentissage industriel 25 : apprenti agréé issu des classes moyennes 98 : mandataires 99 : Type indéfinissable
RFF b	B	CATÉGORIE PROFESSIO NNELLE	Catégorie professionnelle 11 = ouvrier handicapé engagé dans une entreprise de travail protégé 12 = employé handicapé engagé dans une entreprise de travail protégé 03 = ouvrier mineur 06 = mandataires 01 = ouvrier 02 = employé et sportifs rémunérés 05 = secteur public 99 = catégorie professionnelle indéfinissable
RFF b	C	NATURE DU CHÔMAGE	N'est pas remplie
GIR A		NUMÉRO ONSS	NUMÉRO ONSS(-APL) /NUMÉRO D'ENTREPRISE. (pour plus d'informations, voir le glossaire de l'ONSS sous la référence 00011) CATÉGORIE PROFESSIONNELLE (pour plus d'informations, voir le glossaire de l'ONSS sous la référence 00036) 00036 + 00011 Format: KKKNNNNNNNCC KKK : catégorie de l'employeur NNNNNNN : numéro matricule CC : Numéro de contrôle
PCD A		POURCENTA GE DE L'INCAPACIT É	Degré de l'incapacité pour la nature de l'indemnité que touche le travailleur salarié lors du trimestre de déclaration. ONSS : Pourcentage-incapacité ONSSAPL : toujours 000,00 (pas d'incapacité possible)



ATT A	A	CODE D'ACTIVITÉ	Indique la nature de l'occupation.
			0 : Bon de cotisation accidents de travail, bon de cotisation, maladies professionnelles. 1 : Temps plein 2 : Temps partiel 3 : Travailleur saisonnier 4 : Travailleur intermittent 9 : Valeur fictive
ATT A	B	RÉGIME	Régime
			9 = travailleur du régime des travailleurs indépendants, rupture de contrat, attestation de prime, bon accident de travail, bon maladie professionnelle 5 = travailleur du régime général qui travaille 5 jours/ semaine 8 = régime de travail différent de 500 converti en régime 5 7 = valeur fictive (régime de travail non valide dans DMFA(-PPL))
ATT A	C	NATURE DU MONTANT	Code qui permet d'indiquer la nature de l'indemnité que touche le travailleur lors du trimestre de déclaration (uniquement valable pour accident de travail/ maladie professionnelle ONSS)
			ONSS : 1 : indemnisation journalière 2 : indemnisation annuelle 3 : rente 4 : capital 5 : allocation A : indemnisation annuelle (incapacité < 10%) B : rente (incapacité < 10%) C : allocation (incapacité < 10%) Z : autre valeur ONSSAPL: toujours 0

### 2.2.3 Groupe 3 .. 7:





		CARACTÈRE COMPLET (Trim 1 - 4)	<p>X: pour ce trimestre-ci, des données sont présentes sur le bon</p> <p>W: pour ce trimestre-ci, des données sont présentes sur un autre bon en ce qui concerne la même combinaison employeur- employé</p> <p>0 (zéro): cf. W, mais il n'y a que des jours assimilés différant de la deuxième semaine de salaire garanti ou de jours de compensation dans le secteur de la construction</p> <p>V: pour ce trimestre-ci, il n'y a pas de données présentes sur ce bon, mais le trimestre est quand-même considéré comme complet, parce que</p> <ul style="list-style-type: none"> <li>- il s'agit d'un bon du type 02 (rupture du contrat) OU</li> <li>- la date d'entrée en service remplie dans un des trimestres suivants</li> </ul> <p>OU</p> <ul style="list-style-type: none"> <li>- la date de sortie de service remplie dans un des trimestres précédents OU</li> <li>- il s'agit d'un bon de cotisation accidents de travail (type du bon = 22) avec un capital (nature du montant = 4), une indemnisation annuelle/ une rente / une allocation avec pourcentage d'incapacité &lt; 10% (nature du montant = A, B ou C) comme indemnisation</li> </ul> <p>I: pour ce trimestre, l'employeur n'est pas actif</p> <p>N: pour ce trimestre-ci, l'employeur a envoyé une déclaration néant</p> <p>B: pour ce trimestre, l'employeur a envoyé au moins une déclaration</p> <p>Z: pour ce trimestre, il n'y a pas de déclaration disponible en DMFA</p>
RFFc	A	CODE AMI (Trim. 1 - 4)	Catégorie de travailleur / code (pas d'application pour travailleur)
RFFc	B	CODE AMI COMPLÉMENTAIRE (Trim. 1 - 4)	Code AMI complémentaire (pas d'application pour travailleur)
DTMD	A..D	JOURS (Trim. 1 - 4)	Le nombre de jours de travail des cotisations par trimestre de l'année de référence.(*)
			Les jours sont limités jusqu'au nombre maximum de jours de travail dans la période de retenue (Cette limitation se retrouve dans le texte de conversion)
DTMD	E	TOTAL-JOURS (TOT)	Somme des jours limités (Trim. 1 --> 4)
DTME	A..D	HEURES (Trim.1 - 4)	Le nombre d'heures de travail du bon de cotisation par trimestre de l'année de référence.(*)
DTME	E	TOTAL-HEURES (TOT)	Somme des heures (Trim. 1 --> 4)
DTMF	A..D	JOURS ASSIMILÉS (Trim. 1 - 4)	Jours de la 2 <sup>ième</sup> semaine de salaire garanti (plus d'informations dans le texte de conversion)
			Jours assimilés sont limités en fonction du type de bon: type de bon <=>23 maximum = 20 type de bon = 23 maximum = 35
DTMF	E	TOTAL-JOURS ASSIMILÉS (TOT)	Somme des jours assimilés limités (Trim. 1 --> 4)
DTMG	A..D	JOURS DE CONGÉ LÉGAUX (Trim. 1 -->	Le nombre de jours de congé légaux par trimestre de l'année de référence.(*)



		4)	Jours de congé légaux sont encore limités jusqu'à 20 maximum sur base annuelle
DTME	E	TOTAL-JOURS DE CONGÉ (TOT)	Somme des jours de congé limités (Trim. 1 --> 4)

### 2.2.4 Supplément:

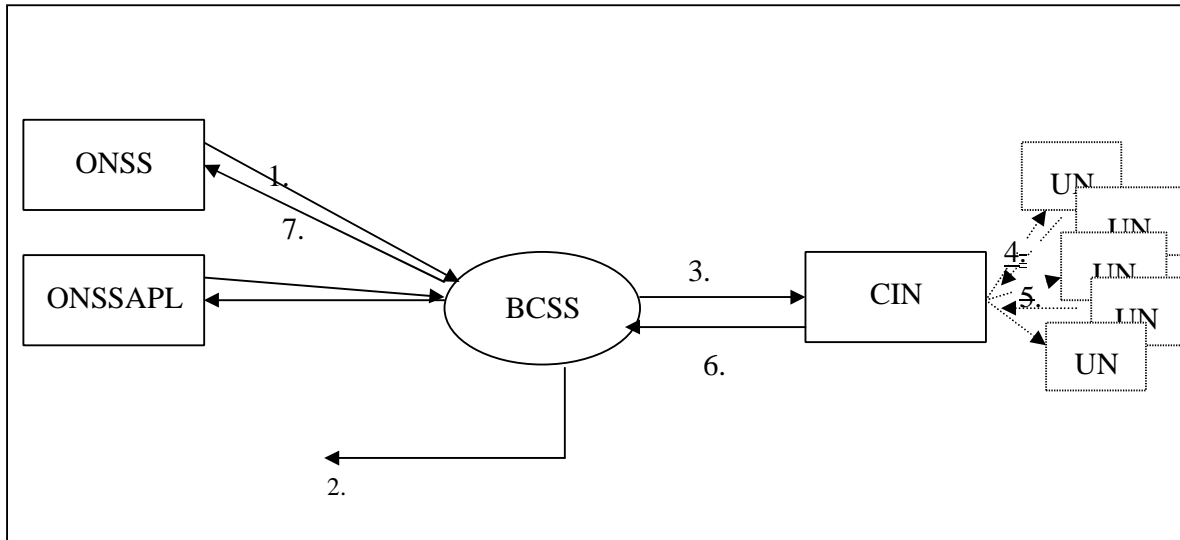
UNH	PFXa			AUTa	PNAb	UNT
M 1	C 1			C 1	C 1	M 1
		Grp1	Grp2			
				P.1		

AUTRES		
PNAb	N°-BCE	Numéro BCE employeur

## 3 Flux Z (Distribution contenant une réponse)

### 3.1 Flux de données

Les fournisseurs des bons de cotisation (ONSS & ONSSAPL) attendent une réponse du destinataire, le CIN, lors de cette transmission de données. Le flux reçoit par conséquent l'architecture d'une transmission de données avec suivi.



Description des étapes indiquées dans le graphique:

1. ONSS et ONSSAPL transmettent des données relatives aux bons de cotisation à la BCSS = soumission  
Remarque: Chaque fournisseur envoie séparément les messages.
2. La BCSS effectue un contrôle d'intégration:  
 si une erreur se produit lors du contrôle d'intégration, une réponse négative définitive est communiquée à l'émetteur. Dans le format IHFN, la réponse N001 sera suivie par un ERC, dans le format XML il s'agira d'un X001 avec Result.  
  
 si aucune erreur n'est constatée, la BCSS envoie une réponse intermédiaire à l'émetteur, indiquant si la soumission a été transmise. Dans le format IHFN, elle est suivie par une réponse N001 avec MDP, dans le format XML par un X001 avec PossibleAdressees.
3. La BCSS transmet le message au CIN.
4. Le CIN transmet les bons de cotisation aux unions nationales (UN) respectives où le NISS est connu dans le répertoire des références du CIN.
5. Unions nationales transmettent une réponse contenant un code retour au CIN.
6. Le CIN transmet une réponse à la BCSS.
7. La BCSS transmet la réponse du CIN au fournisseur en question des bons de cotisation

### 3.2 Contrôle d'intégration

En ce qui concerne ce flux de données, la BCSS réalisera un contrôle d'intégration **bloquant** tant en ce qui concerne l'émetteur que le(s) destinataire(s).

Cela signifie donc que:



- les messages relatifs à l'assuré social, qui n'ont pas été intégrés par le secteur ONSS/ ONSSAPL avec la qualité et la période exactes dans le répertoire des personnes de la BCSS, sont rejetés et renvoyés au fournisseur. Ces messages ne sont pas transmis au CIN.
- un message n'est transmis au CIN que si ce dernier a intégré le NISS avec la qualité et la période exactes dans le répertoire des personnes de la BCSS.

### **3.3 Traitement**

L'ONSS et l'ONSSAPL placent les enregistrements liés aux attestations des bons de cotisation A908 dans un mailbox qui sera transmis via file transfer à la BCSS. De même, toute institution recevra tous les messages en rapport avec ces attestations via un mailbox de la BCSS.

La BCSS reçoit au maximum 1 jour ouvrable à compter de la réception des attestations pour transmettre les résultats au CIN.

On attend du CIN qu'il envoie dans les 5 jours ouvrables une réponse par message reçu à la BCSS.

### **3.4 Fréquence**

Les bons sont transmis, dès le moment où les données relatives à l'occupation sont complètes (lorsque les 4 trimestres DmfA de l'année passée sont traités), ou après une correction des données DmfA en question ou après un déblocage d'un bon d'abord erroné.

### **3.5 Nombres**

Au début de l'année civile, un premier groupe limité de 100.000 bons de cotisation est créé et converti afin de valider les programmes de conversion adaptés. Après réception, acceptation formelle et validation par les unions nationales, les bons suivants sont créés et envoyés, en fonction de leur disponibilité. Au total, quelque 10 millions de bons de cotisation sont envoyés pour une année civile. Il s'agit d'environ 9 millions de bons ONSS et d'un petit million de bons ONSSAPL (année 2011).

### **3.6 Le Préfixe**

Pour plus de détails relatifs au fonctionnement et d'informations relatives au préfixe, nous vous renvoyons au site web de la Banque Carrefour de la sécurité sociale.





### 3.6.1 Préfixe de soumission

Pour les soumissions, c'est-à-dire la transmission des informations avec suivi des données, on utilise toujours le préfixe soumission. Ce préfixe est suivi par une partie des données.

### 3.6.2 Préfixe de réponse

Pour toutes les réponses, il est fait usage du préfixe réponse.

2 formats différents sont prévus pour la partie des données:

Pas de partie des données (= variante N000 si dans format IHFN) si une réponse négative définitive est envoyée par la BCSS suite à un rejet de la BCSS

Message normalisé (= variante N001 si en format IHFN) si la BCSS envoie une réponse positive dans laquelle il est fait mention de la transmission de la soumission ou si le CIN envoie une réponse.

La partie des données provenant de la soumission n'est jamais renvoyée.

### 3.6.3 Exemples préfixe

Ci-après figurent quelques exemples de préfixes tels qu'utilisés pour l'attestation A908, Z.

Quelques précisions concernant le schéma

Chaque colonne dans le schéma propose un préfixe spécifique

Un tiret (-) dans une zone: cette zone n'est pas utilisée pour ce préfixe

Une zone en **gris**: cette zone dans le préfixe réponse a été reprise de la zone du préfixe soumission



FIN_MESSAGE	Date message	Date message	Date message	Date message	Date message	Date message
SECTEUR_FOURNISSEUR	011 (= CIN)	025 (= BCSS)	025 (= BCSS)	025 (= BCSS)	012(013) ONSS(APL)	(= 011 (= CIN)
TYPE_ORGANISME_FOURNISSEUR	001	000	000	000	000(002)	001

### 3.6.4 Description de la zonde du préfixe

PREFIXE	
CONSTANTE	Zone à l'aide de laquelle une demande ou une soumission peut être identifiée par rapport aux réponses ou aux distributions.
	TAPE = pour indiquer que les données sont transmises sur bande magnétique
VERSION-PRÉFIXE	<b>Étape</b> dans l'évolution du préfixe dont la structure reste inchangée.
	A1 = le préfixe standard
SECTEUR	Ce code correspond à un régime, à une branche ou à une partie d'une branche de la sécurité sociale. La Banque Carrefour est également indiquée par un code spécifique. Le code secteur indique toujours le partenaire dialoguant qui a envoyé la soumission ou la distribution.
	Dans le cas d'une exécution ONSS-APL : 013 ONSS : 012 <b>Pour les années &gt;= 2002, on aura toujours la valeur 012</b> (voir la liste des secteurs [4] pour un aperçu de tous les codes secteur)
TYPE-INSTITUTION	Le type d'institution est un ensemble d'institutions qui remplissent les mêmes missions et qui ont, par conséquent, les mêmes besoins et disponibilités. Une institution est une unité qui participe à l'échange de données sociales à caractère personnel.
	En cas d'exécution ONSS-APL : 002 ONSS : 000 <b>Pour les années &gt;= 2002, on aura toujours la valeur 000</b>
RÉFÉRENCE-INTERNESECTEUR	Code propre à l'émetteur (institution) à l'aide duquel une soumission peut être identifiée de manière unique. Étant donné que ce code est repris, en tant que tel, dans la réponse, l'émetteur peut coupler la soumission à sa réponse.
	MAILBOXxxxxxxx où xxxxxxx est un numéro croissant, à commencer par 1 dans l'ensemble des flux dans le projet des bons de cotisation (comparables à un numéro d'envoi)
USER-ID	À l'aide de ce code, un utilisateur (l'émetteur de la soumission) peut, d'une part, être identifié et il peut être vérifié, d'autre part, si l'utilisateur concerné peut formuler la soumission.
	En cas d'exécution <b>ONSS-APL : 009013002XX (jusqu'au 2021 inclus)</b> <b>ONSS : 009012134YY (apd 2022 ONSS APL est inclus)</b>
TYPE-DEMANDE	Donnée qui donne des informations sur le traitement à effectuer et qui décrit brièvement certaines caractéristiques.
	D0Z (A908) ou D0Q(QA908)



NISS	Clé d'identification unique par assuré social qui est utilisé dans l'ensemble de la sécurité sociale belge.
FORMULAIRE	Série logique de données en vue de la réalisation d'une fonctionnalité spécifique de sécurité sociale relative (le plus souvent) à une personne physique ou morale.
	A908
VARIANTE	La variante d'un formulaire est définie comme un sous-ensemble d'un formulaire.
	Une variante correspond à un <i>mask</i> ou à un <i>view</i> sur un formulaire dans laquelle seuls quelques types de données du formulaire original complet sont repris. Les formulaires et les variantes seront rédigés par la BCSS en collaboration avec chaque secteur demandeur ou avec chaque secteur de destination des données.
	0001
PARTIE-MESSAGE	Cette zone indique la référence ou l'ordre d'une partie réponse que la Banque Carrefour a reçu pour l'institution ayant envoyé la soumission originale.  Cette référence ou cet ordre contient, plus précisément, certaines informations relatives à la longueur de la partie réponses reçue.
	(blancs)
IDENTIFICATION – APPLICATION	Ce champ n'est plus utilisé.
	(blancs)
REFERENCE – INTERNE – REpondant	Référence unique créée par l'institution qui répond, par laquelle la réponse (exceptées les parties de la réponse) relative à la soumission envoyée est indiquée de manière univoque.
	(blancs)
DATE – ENVOI – DEMANDE	Date et heure (en heures/minutes) de l' <i>envoi</i> d'une <i>soumission</i> . Il s'agit d'une donnée de contrôle que chaque émetteur (y compris, la Banque Carrefour) peut utiliser.
	JJMMDDHHMM (Date + heure de l'exécution)
DÉLAI_RÉPONSE	Délai d'attente de la réponse maximal, tant pour l'institution "demanderesse" que pour la BCSS.
	J20
ACTION – TIMEOUT	Zone propre à une soumission dans laquelle il est déterminé quelle <i>action</i> doit être entreprise lors de l' <i>expiration</i> du <i>délai</i> prévu pour la réponse.  M L'institution qui envoie la soumission originale, demande que la soumission soit placée dans le mailbox en attendant son traitement et cela en vue de la transmission de la réponse en relais différé via le mailbox.
REUSSITE-FLUX	Code contenant des informations sur l'orientation. Cette code varie dans la mesure où il s'agit d'une soumission ou d'une distribution d'une part, et d'une réponse d'autre part.
	0 : bon de cotisation original 1 : bon de cotisation rectificatif



<p>CODE QUALITE</p>	<p>Code qui indique les dossiers, pour lesquels les besoins et les disponibilités de données sont similaires dans le cadre de l'échange de données via le réseau de la BCSS. (voir liste [5] pour un aperçu des codes qualité)</p> <p>010</p>
<p>PHASE</p>	<p>La répartition des codes qualité en plusieurs phases répond aux besoins et aux disponibilités de données lors du traitement d'un dossier au sein d'un secteur.</p> <p>00</p>
<p>DEBUT – REPERTOIRE</p>	<p>Date qui indique le début de la période pendant laquelle une institution dispose d'un dossier pour un NISS.</p> <p>JJJJMMDD :</p> <p>    JJJJ= année de déclaration dmfa     MM = 01    DD = 01</p>
<p>FIN– REPERTOIRE</p>	<p>Date qui indique la fin de la période pendant laquelle une institution gère un dossier pour un NISS.</p> <p>JJJJMMDD :</p> <p>    JJJJ = année de déclaration dmfa     MM = 12    DD = 31</p>
<p>DEBUT – MESSAGE</p>	<p>Date qui indique le début de la période à laquelle les données du message ont trait.</p> <p>JJJJMMDD :</p> <p>    JJJJ = année de déclaration dmfa     MM = en fonction des <u>infos-trim.-complètes</u> (*)         Si le trimestre 1 est complet : MM = 01         sinon, si le trimestre 2 est complet: MM = 04         sinon, si le trimestre 3 est complet: MM = 07         sinon, si le trimestre 4 est complet: MM = 10     DD = 01</p> <p>(*) Si des données sont présentes pour l'employeur dans la dmfa ou dans le répertoire des employeurs (pour cette année/ ce trimestre de déclaration), un trimestre est considéré comme complet.</p>
<p>FIN – MESSAGE</p>	<p>Date qui indique la fin de la période à laquelle les données du message ont trait..</p> <p>JJJJMMDD :</p> <p>    JJJJ = année de déclaration dmfa     MM = en fonction des <u>infos-trim.-complètes</u> (*) Si le         trimestre 4 est complet: MM = 12, DD = 31    sinon, si le         trimestre 3 est complet: MM = 09, DD = 30 sinon, si le         trimestre 2 est complet: MM = 06, DD = 30 sinon, si le         trimestre 1 est complet: MM = 03, DD = 31 DD = 01</p> <p>(*) Si des données sont présentes pour l'employeur dans la dmfa ou dans le répertoire des employeurs (pour cette année/ ce trimestre de déclaration), un trimestre est considéré comme complet.</p>



SECTEUR-FOURNISSEUR	Code qui indique le secteur fournisseur des données dans le cas d'une demande d'informations ou d'une transmission de données pour le destinataire.
	ONSS -> BCSS: destinataire: 011 ONSSAPL -> BCSS: destinataire: 011 BCSS -> CIN: fournisseur: p.ex. 012 of 013
TYPE-ORGANISMEFOURNISSEUR	Code qui indique, soit l'institution fournisseuse, soit l'institution destinataire des données.
	ONSS -> BCSS : destinataire: 001 ONSSAPL -> BCSS : destinataire: 001 BCSS -> CIN : fournisseur: p.ex. 000 of 002

### 3.6.5 Codes retour

Pour plus d'informations sur les codes retour du préfixe, ou pour consulter la liste contenant les codes retour réseau et les codes retour Application, nous vous renvoyons au site web de la Banque Carrefour de la sécurité sociale.<sup>1</sup>

## 4 Exemple distribution A908

Un bon de cotisation 2007 pour le NISS 99999934835 envoyé à partir de l'ONSS à la BCSS pour la transmission au CIN

Message A1:

```
TAPEA101200010000031182285800901213439D0Z99999934835A9080001
1103252337J20M00100020100101201012312010010120101231011001#BGMA101000003118228
58
000000000000000000#DTMA150920110325102#RFFA1567000487047#PNAA150499999934835#
D
TMB155020100101102#DTMB155120101231102#RFFB156601#RFFB159002#GIRA1502350093
0
17373#PCDA150000000#ATTA15102#ATTA15118#ATTA15120#MOAA150000512460#DTMC
15
5220100101102#DTMC155320100331102#ATTB1522X#GSAA1A#DTMD1505062505#GSBA1B
#
DTME15060236506#GSCA1C#DTMF150700507#GSDA1D#DTMG150800507#MOAA15010050
2
039#DTMC155220100401102#DTMC155320100630102#ATTB1522X#GSAA1A#DTMD1505065
5
05#GSBA1B#DTME15060251506#GSCA1C#DTMF150700507#GSDA1D#DTMG150800507#M
O
AA150200501396#DTMC155220100701102#DTMC155320100930102#ATTB1522X#GSAA1A#
DT
```

<sup>1</sup> <http://www.ksz-bcss.fgov.be/fr/bcss/page/content/websites/belgium/services/docutheque/classicalarchitecture/Liste-decodes.html>



MD1505066505#GSBA1B#DTME15060251506#GSCA1C#DTMF150700507#GSDA1D#DTMG150  
 800507#MOAA150300511452#DTMC155220101001102#DTMC155320101231102#ATTB1522X  
 #  
 GSAA1A#DTMD1505066505#GSBA1B#DTME15060251506#GSCA1C#DTMF150700507#GSD  
 A  
 1D#DTMG150800507#MOAA112802027347#GSAA1A#DTMD1554259505#GSBA1B#DTME15  
 55  
 0989506#GSCA1C#DTMF155600507#GSDA1D#DTMG156400507#PNAB1BG00202239951#

Précision

Message zones & données	Description
<b>Préfixe</b>	
TAPE.A1.012.000.100000311822858	A1.secteur.institution.réf
00901213439.D0Z.69062434835	User.type.NISS
A908.0001 .1103252337.J20	Message A908 info
M.0.010.00.20100101.20101231.20100101.20101231	période
110.001	destinataire
<b>Groupe 1</b>	
#BGMA1-0-10.000.003118228.58- 000000000000000000	Bon 'normal' original 2010
#DTMA1-509-2011.03.25-102	Créé le 25 mars 2011
#RFFA1-567-0.0.0487047	Avec n° de bon ONSS 0487047
<b>Groupe 2</b>	
#PNAA1-504-999999.348.35	Relatif au NISS 99999934835
#DTMB1-550-2010.01.01-102	Pour la période du 1 <sup>er</sup> janv. 2010
#DTMB1-551-2010.12.31-102	Jusqu'au 31 déc 2010
#RFFB1-566-01	un bon ordinaire
#RFFB1-590-02	pour employé
#GIRA1-502-350093017.373	Pour employeur avec numéro matricule .. Dans la cat 373
#PCDA1-500-00000	invalidité de 000,00%
#ATTA1-510-2	Occupation à temps partiel
#ATTA1-511-8	régime converti vers 5
#ATTA1-512-0	Nature du montant 0 (?? N'est pas présent auprès de l'ONSS?)
<b>Groupe 3 ..7</b>	
#MOAA1-500-00512460	Pour T1: rémunération plafonnée de 5124eur
#DTMC1-552-2010.01.01-102	À partir du 1 <sup>er</sup> janv 2010
#DTMC1-553-2010.03.31-102	Jusqu'au 31 mars 2010
#ATTB1-522-X	avec les données qui se trouvent sur ce bon
#GSAA1A#DTMD1-505-062-505	nombre de jours de travail pour la cotisation = 62
#GSBA1B#DTME1-506-0236-506	nombre de jours de travail pour la cotisation = 236
#GSCA1C#DTMF1-507-00-507	aucun jour assimilé indiqué
#GSDA1D#DTMG1-508-00-507	aucun jour de congé légal indiqué





#MOAA1-501-00502039	pour T2: rémunération plafonnée de ....
#DTMC1-552-20100401-102	
#DTMC1-553-20100630-102	
#ATTB1-522-X	
#GSAA1A#DTMD1505-065-505	
#GSBA1B#DTME1506-0251-506	
#GSCA1C#DTMF1507-00-507	
#GSDA1D#DTMG1508-00-507	Pour T3: rémunération plafonnée de ....
#MOAA1-502-00501396	
#DTMC1-552-20100701-102	
#DTMC1-553-20100930-102	
#ATTB1-522-X	
#GSAA1A#DTMD1505-066-505	
#GSBA1B#DTME1506-0251-506	
#GSCA1C#DTMF1507-00-507	
#GSDA1D#DTMG1508-00-507	Pour T4: rémunération plafonnée de ....
#MOAA1-503-00511452	
#DTMC1-552-20101001-102	
#DTMC1-553-20101231-102	
#ATTB1-522-X	
#GSAA1A#DTMD1505-066-505	
#GSBA1B#DTME1506-0251-506	
#GSCA1C#DTMF1507-00-507	
#GSDA1D#DTMG1508-00-507	Pour la période totale: rémunération plafonnée de ....
#MOAA1-128-02027347	
#GSAA1A#DTMD1554-259-505	
#GSBA1B#DTME1555-0989-506	
#GSCA1C#DTMF1556-00-507	
#GSDA1D#DTMG1564-00-507	
<b>Autres</b>	
#PNAB1-BG0-0202239951#	employeur avec n° BCE ...

## 5 Liste des codes retour

Liste n° 002 avec les codes retour APPC uniquement relative au A908.

Sur le site web de la BCSS [http://www.ksz-bcss.fgov.be/binaries/documentation/fr/documentation/general/listecr\\_n001.pdf](http://www.ksz-bcss.fgov.be/binaries/documentation/fr/documentation/general/listecr_n001.pdf)

### LISTE 2 Bons de cotisation travailleurs

#### Flux et/ou formulaires utilisant cette liste dans la partie données

A908, P908 ou R908 : pour plus de détails, voir le tableau suivant

N°	Description	Source	Type du message	Action *	Réussite flux
0	Bon accepté	Union nationale	réponse définitive A908	G	A
0	Bon accepté	Union nationale	soumission P908 (papier)	G	0/1
1	Donnée non valide ou incomplète, ou alphanumérique.  Concerne: contrôle du format + contenu – contrôle de la relation non prévus dans les codes dans les codes erreur de 000002 à 000044	Union nationale	réponse définitive A908	A	E
2	Date inexistante = contrôle du contenu relatif à toutes les dates	Union nationale	réponse définitive A908	B	E
3	Numéro check-digit du bon erroné	Union nationale	réponse définitive A908	B	E
3	Numéro check-digit du bon erroné	Union nationale	soumission P908 (papier)	B	0/1
4	"Type du bon" est erroné (contrôle du contenu)	Union nationale	réponse définitive A908	B	E
5	"Nature du bon" est erronée (><0/1/3)	Union nationale	réponse définitive A908	B	E
6	"Code d'activité" est erroné (><0/1/2/3/4 contrôle du contenu)	Union nationale	réponse définitive A908	B	E
7	"Catégorie professionnelle" est erronée (><01/02/03/05/11/12 contrôle du contenu)	Union nationale	réponse définitive A908	B	E
8	"Code AMI" n'est pas égal à zéro	Union nationale	réponse définitive A908	B	E



9	"Code AMI complémentaire" n'est pas égal à zéro	Union nationale	réponse définitive A908	B	E
10	"Régime" est erroné (><0/5/8/9 contrôle du contenu)	Union nationale	réponse définitive	B	E

			A908		
11	n° ONSS / n° CBE de l'employeur est erroné	Union nationale	réponse définitive A908	A	E
12	"Nature du chômage" n'est pas égal à zéro	Union nationale	réponse définitive A908	B	E
13	"% incapacité de travail" n'est pas égal à zéro	Union nationale	réponse définitive A908	B	E
14	"Nature montant incapacité de travail" n'est pas égal à zéro	Union nationale	réponse définitive A908	B	E
15	"Date de début" période de validité supérieure à la "date de fin" (contrôle de la relation)	Union nationale	réponse définitive A908	B	E
16	"Date de début" de la période de retenue est supérieure à la "date de fin" <i>ou</i> recouplement	Union nationale	réponse définitive A908	B	E
17	Montant est supérieur au plafond <i>ou</i> manque (contrôle de la relation)	Union nationale	réponse définitive A908	B	E
18	Nombre de jours de travail est trop élevé <i>ou</i> manque (contrôle de la relation)	Union nationale	réponse définitive A908	C	E
19	Nombre de journées assimilées est trop élevé (2ième semaine salaire garanti) : - maximum x nombre de jours en fonction du régime - 0 jours si le type du bon ≠ 1 - 0 jours s'il s'agit d'un employé	Union nationale	réponse définitive A908	C	E
000020	Nombre de jours de congé est trop élevé: - maximum x nombre de jours en fonction du régime - 0 jours s'il s'agit d'un employé	Union nationale	réponse définitive A908	C	E
000021	Total ne correspond pas à la somme des montants trimestriels	Union nationale	réponse définitive A908	B	E
000022	Date de fin de la période de validité ne tombe pas dans l'année de référence	Union nationale	réponse définitive A908	A	E
000024	Contrôle de la relation Code d'activité><Heures><Catégorie professionnelle ><(non-nommé/secteur privé	Union nationale	réponse définitive A908	C	E



000025	Contrôle de la relation Ouvriers/Employés/Ouvriers mineurs/sportifs/non-nommés et montant = 0, dans ce cas les jours de travail doivent = jours de congé >> 0	Union nationale	réponse définitive A908	C	E
000026	Contrôle de la relation Heures doivent >> 0 si le code d'activité = 2/3/4 pour >> (non-) nommé + Secteur privé	Union nationale	réponse définitive A908	C	E
000027	Contrôle de la relation Si les ouvriers/employés/ouvriers mineur/sportifs/non-nommés et Type = 8, les jours de travail doivent = jours de congé >> 0	Union nationale	réponse définitive A908	C	E
000028	Congé ou 2ième semaine salaire garanti n'est pas autorisé(e) pour le secteur public	Union nationale	réponse définitive A908	A	E

000029	Chiffres négatifs ne sont pas autorisés	Union nationale	réponse définitive A908	B	E
000030	"Type du bon" 7 et l'employeur n'appartient pas au secteur de la construction	Union nationale	réponse définitive A908	A	E
000031	Personne décédée avant la date de début de la période de validité	Union nationale	réponse définitive A908	D	D
000032	Le montant tombe avant le trimestre, en dehors de la période de validité	Union nationale	réponse définitive A908	C	E
000033	NISS a été intégré pour la mauvaise personne par une mutualité	Union nationale	réponse définitive A908	E+F	C
000033	NISS a été intégré pour la mauvaise personne par une mutualité	Union nationale	soumission R908 (rectification)	E+F	0/1
000034	NISS a été intégré pour la mauvaise personne par l'ONSS	Union nationale	réponse définitive A908	D+F	D
000034	NISS a été intégré pour la mauvaise personne par l'ONSS	Union nationale	soumission R908 (rectification)	E+F	0/1
000035	NISS n'est pas connu au niveau de la mutualité	Union nationale	réponse définitive A908	F	C
000036	NISS n'est pas connu dans le répertoire des personnes du CIN	CIN	réponse définitive A908	F	B
000037	Enregistrement identique déjà reçu	Union nationale	réponse définitive A908	B+G	F



000037	Enregistrement identique déjà reçu	Union nationale	soumission R908 (rectification)	B+G	0/1
000039	Bon d'avant la période de validité	Union nationale	réponse définitive A908	G	F
000040	"Numéro du bon à rectifier" manque OU "Nature du bon erronée"	Union nationale	réponse définitive A908	B	E
000041	Double inscription dans le répertoire des personnes du CIN	CIN	réponse intermédiaire A908	G	I
000042	Problèmes en remplissant la période de retenue	Union nationale	réponse définitive A908	C	E
000043	Bon reçu contenant le code de déblocage 05 Remarque: à la demande de l'union nationale – réussite flux E	Union nationale	réponse définitive A908	G	E
000044	Annulation de la réponse définitive * demande d'envoyer à nouveau le bon de cotisation	union nationale	soumission R908 (rectification)	H	0/1
000054	Numéro bon de cotisation n'est pas connu dans le répertoire du CIN	CIN	réponse définitive A909	F	B
000055	Numéro bon de cotisation n'est pas connu à l'union nationale	union nationale	réponse définitive A909	F	C
800000	Soumission acceptée	ONSS	réponse définitive R908 ou P908	-	A
800001	Numéro bon de cotisation n'est pas connu dans le fichier d'attente	ONSS	réponse définitive R908 ou P908	-	E
800002	Numéro de la liste (contenant les codes retour) n'est pas utilisé pour l'application des bons de cotisation	ONSS	réponse définitive R908 ou P908	-	E
800003	Code retour provenant du CIN n'est pas utilisé pour l'application des bons de cotisation	ONSS	réponse définitive R908 ou P908	-	E
800004	Date du traitement est erronée	ONSS	réponse définitive R908 ou P908	-	E



800005	Soumission refusée (rectification injuste)	ONSS	réponse définitive R908 ou P908	-	E
800006	Algorithme de contrôle erroné	ONSS	réponse définitive P908	-	E
800007	Enregistrement identique (P908 of R908) déjà reçu	ONSS	réponse définitive R908 ou P908	-	E

* CODE D'ACTION	DESCRIPTION DU CODE D'ACTION
A	Apporter des améliorations au fichier d'attente par l'ONSS/ Cellule administrative
B	Apporter des améliorations aux logiciels par l'ONSS ou un bon papier
C	Apporter des améliorations au fichier d'attente / Cellule administrative: soit une amélioration aux logiciels par l'ONSS, soit un bon papier
D	ONSS interrogera le Registre national
E	Faire appel à la Cellule administrative
F	Délivrer le bon papier avec une nouvelle mise en page
G	Nul
H	Envoyer à nouveau le bon électronique

OPEN: EXTRA INFO: [Nog niet verwerkt deze handleiding.](#)

1. In de conversietekst zijn nog de zones 'date de début total afhoudingsperiode' (blz. 44) en 'date de fin total afhoudingsperiode' (blz. 45) welke ik niet in de handleiding terug kan vinden.

Kunnen momenteel niet gemapt worden op het A908 bericht:

???	BEGIN DATUM AFHOUDINGSPERIODE ('TOT)	Indien begindatum van de afhoudingsperiode (voor het referentiejaar) van de bijdragebon voor een bepaalde Hoedanigheid.  Is altijd ingevuld als het kwartaal bestaat.  Indien type bon verbreking contract --  anders kleinste begin-afhoudingsperiode van 4 trimesters.
	EINDDATUM AFHOUDINGSPERIODE (TOT)	Date de fin van de afhoudingsperiode (voor het referentiejaar) van de bijdragebon van de werknemer voor een bepaalde Hoedanigheid.  Is altijd ingevuld als het kwartaal bestaat.  Indien type bon verbreking contract - (blanco)



```

Date distribution.....: 05/02/2011      Période de validité...: 01/01/2010-31/12/2010
NISS bon de cotisation...: 630524-052-04  Type du bon...: 01 BON ORDINAIRE
N° du bon INAMI.....: 100000003546437  Nature du bon...: 0 ORIGINAL
N° du bon à rectifier:                      Code d'activité...: 1 TEMPS PLEIN
                                           Cat. prof.: 05 FONCT. /PERS. ENSEIGN./ECCLÉSIAST.
N° du bon ONSS.....: 000077081          Régime.....: 5 Arrangement de cinq jours
N° du bon ONSS employeur....: 001194100491  Nature du chômage: 00 NON-REMBOURSABLE
Pourcent. IT.....:                      Code de déblocage. 00 BON ORDINAIRE
      V Date de début Date de fin          Montant      Jrs Heures IT  Congé
1  W
2  W
3  X 01 09 2010 09 09 2010                100,86 004 0000 00  00
4  W
      TOT                                100,86 004 0000 00  00
    
```

```

Date distribution.....: 13/03/2011      Période de validité...: 01/01/2010-31/12/2010
NISS bon de cotisation...: 630524-052-04  Type du bon...: 01 BON ORDINAIRE
N° du bon INAMI.....: 100000010350984  Nature du bon...: 3 BON D'ANNULATION
N° du bon à rectifier: 100000003546437  Code d'activité...: 1 TEMPS PLEIN
                                           Cat. prof.: 05 FONCT. /PERS. ENSEIGN./ECCLÉSIAST
N° du bon ONSS.....: 000077081          Régime.....: 5 Arrangement de cinq jours
N° du bon ONSS employeur....: 001194100491  Nature du chômage: 00 NON-REMBOURSABLE
Pourcent. IT.....:                      Code de déblocage. 00 BON ORDINAIRE
      V Date de début Date de fin          Montant      Jrs Heures IT  Congé
1  W
2  W
3  X 00 00 0000 00 00 0000                000 0000 00  00
4  W
      TOT                                000 0000 00  00
    
```

anders grootste eind-afhoudingsperiode van 4 trimesters

## 2. voorbeeld voor een annulatie bon

Een annulatiebon verwijst steeds naar een vorige bon opdat we de link zouden kunnen leggen.

Een annulatiebon bevat nagenoeg dezelfde gegevens van de te annuleren bon, alleen de gegevens van de trimesters zijn niet meer ingevuld.

Nergens is er tot heden een aanduiding van de "redenen van annulatie" voorzien *bv frauduleuze aangifte, fout in grammatie, foutief INSZ,..*

Indien een annulatieattest zou gevolgd worden door opnieuw een originele bon dan wensen de Union nationaleen die bij voorkeur in dezelfde mailbox te ontvangen om onnodig werk te voorkomen.

Voor een annulatieattest zijn de Union nationaleen dus gehouden de rechten te herzien.

Voorbeeld van een annulatieattest;

Theoretisch is het mogelijk dat de Union nationale de vorige bon niet ontvangen heeft. Een voorbeeld;

- de bon A908 komt toe bij mut 1
- daarna doet die klant mutatie naar mut 2 van een andere zuil • de annulatiebon zal nu verzonden worden aan het laatste mut 2.
- normaal gezien zou zijn via het Model 550 van de oude mut op de hoogte dienen te zijn van de originele bon.



### 3. voorbeeld van een wijziging INSZ