

**Flux de données relatif aux périodes assimilées**  
**pour chômeurs**

A021, M: Flux de données de l'ONEM vers SIGeDIS  
visant à la communication des périodes assimilées  
en vue de la tenue du compte de pension individuel  
de chômeurs (complets, temporaires ou prépensionnés)

Auteur: Claudia Laeremans et Vincent Turine

Dernière modification : 26 novembre 2014

## Historique

Date	Version	Remarque	Diffusion
07.07.2009	1.0	Première version	Groupe de travail
17.12.09	1.1	Précision du code 'contrat de travail' (différence employé – ouvrier)	Groupe de travail
04.02.2010	1.2	Ajout de la zone 'bureau de chômage'	Groupe de travail
18.11.2010	1.3	Ajout des nouveaux codes article : <ul style="list-style-type: none"><li>▪ 1 = vacances jeunes ;</li><li>▪ 5 = vacances seniors</li></ul>	Groupe de travail
05.09.2011	1.4	Modification pour l'envoi d'annulations	
22.10.2012	1.5	Adaptations pour SOA	Site Web BCSS
09/05/2014	1.6	Adaptations suite aux modifications apportées au schéma (version 001 du 23/11/2012)	Site Web BCSS
24/11/2014	1.7	Mise à jour des codes articles et des codes nature de l'attestation	Site Web BCSS

# Table des matières

1. Contexte du projet	4	
1.1. Contexte		4
1.2. Autorisation du Comité sectoriel de la sécurité sociale		4
2. Architecture du flux de données	5	
2.1. Format		5
2.2. Partie des données		5
Description partie des données		6
Liste code article (ONEM)		10
3. Flux de distribution	10	
3.1. Flux de données		13
3.2. Contrôle d'intégration		13
3.3. Traitement		14
3.4. Fréquence de fourniture des données		14
3.5. Scénarios		14
3.6. Préfixe		14
Préfixe de soumission		14
Préfixe de réponse		15
Préfixe de distribution		15
Exemples de préfixe		15

# 1. Contexte du projet

## 1.1. Contexte

Quel que soit le régime de sécurité sociale dont on relève (travailleur salarié, travailleur indépendant, fonctionnaire), le droit à la pension de retraite est fixé sur la base d'une série de facteurs (carrière, rémunération ou revenus d'entreprise et situation familiale).

La pension des travailleurs salariés est donc notamment fixée sur la base de la carrière, qui se compose des périodes d'occupation effective et des périodes assimilées.

Afin de pouvoir tenir à jour l'aperçu de carrière, SIGeDIS est régulièrement alimentée de données relatives aux prestations effectives (par les institutions qui perçoivent des cotisations de sécurité sociale) et de données relatives aux jours assimilés (par les organismes qui octroient des revenus de remplacement).

En ce qui concerne les chômeurs (complets, temporaires ou prépensionnés), les données relatives aux périodes assimilées sont transmises par l'Office national de l'Emploi (ONEM).

Les données relatives aux travailleurs à temps partiel avec maintien des droits sont communiquées à l'intervention du flux A016. Une exception à cette règle est constituée par les données relatives au chômage temporaire pour les travailleurs à temps partiel avec maintien des droits. Ces données sont encore transmises dans l'attestation A021.

SIGeDIS est ainsi en mesure d'intégrer ces périodes assimilées dans l'aperçu de carrière et d'ouvrir correctement le droit à la pension.

## 1.2. Autorisation du Comité sectoriel de la sécurité sociale

Étant donné qu'il s'agit d'un échange de données sociales à caractère personnel au départ d'organismes faisant partie du réseau des institutions de sécurité sociale, il faut demander une autorisation au Comité sectoriel de la sécurité sociale et de la santé.

Délibération n° 97/33 du 8 avril 1997 relative à une demande de la Banque Carrefour de la sécurité sociale visant à être autorisée à procéder à l'automatisation des attestations transmises par l'Office national de l'Emploi et ayant pour objet "données de la carrière des chômeurs et des personnes en interruption de la carrière".

## **2. Architecture du flux de données**

### **2.1. Format**

L'ONEM utilise des inhouses files normalisés (IHFN) en vue de la transmission des données. SIGeDIS reçoit les données dans le format préfixe A1 avec la partie des données en XML.

Il y a lieu d'observer que la BCSS ne réalise pas encore de validation du contenu, et ce ni en cas de transmission de IHFN vers IHFN, ni de XML vers XML ou en cas de conversion. Par validation du contenu, on entend par exemple le contrôle de la validité d'une date, de la présence ou non d'un champ qui dépend de la valeur d'un champ antérieur. Cette problématique est actuellement examinée plus en détail auprès de la BCSS.

### **2.2. Partie des données**

Par ce flux de données, l'ONEM communique les informations suivantes:

- le NISS du chômeur,
- un code indiquant la nature de son occupation (employé/ouvrier/ouvrier mineur),
- la dernière qualité connue dans l'assurance chômage,
- les jours de chômage approuvés ou assimilés ainsi que les jours de chômage dont le remboursement a été ordonné,
- le cas échéant, le code d'une activité complémentaire.

## Description partie des données

Bloc d'identification attestation						
Zone	Description	Type <sup>1</sup>	Longueur	M/C <sup>2</sup>	IHFN	XML
NISS assuré social		AN	11	M	Préfixe	Attestationidentification\INSS
Numéro de l'attestation	Numéro unique attribué par l'ONEM Il se compose comme suit: - deux premières positions: l'année; - trois positions suivantes: l'attestation '021' - dix dernières positions: numéro unique p.ex.: 090214049382763	AN	15	M	BGMA1	AttestationIdentification\AttestationID
Numéro de situation de l'attestation	Numéro de version de la partie des données de l'attestation À partir de 1	N	2	M	BGMA1	AttestationIdentification\SituationNbr
Nature de l'attestation	0 = original; 1 = modification; 3 = annulation	N	1	M	BGMA1	AttestationIdentification\AttestationStatus
Date création de l'attestation	Format YYYYMMDD (IHFN) Format YYYY-MM-DD (XML)	N	8	M	DTMA1\137	AttestationIdentification\CreationDate
Bloc de données relatives à la nature de l'occupation (M)						
Zone	Description	Type	Longueur	M/C	IHFN	XML
Année de référence	Année à laquelle se rapportent les allocations communiquées (il ne doit pas nécessairement s'agir de l'année de paiement) Format YYYY	AN	4	M	DTMB1\574	Details\ReferenceYear

<sup>1</sup> Alphanumérique / Numérique

<sup>2</sup> Mandatory / conditional

Code contrat de travail	Code indiquant la nature du contrat de travail auprès du dernier employeur (communiqué si disponible); <sup>3</sup> Pour le jeune sortant de l'école: standard '01' 01 = ouvrier 02 = employé 03 = ouvrier mineur	AN	2	C	EMPA1\500	Details\ContractCode
Bureau de chômage	Numéro indiquant le bureau de chômage	N	2	C	GIRA1\513	Details\UnemploymentOfficeID
<b>Bloc de données relatives aux périodes assimilées</b> ⇨ peut apparaître jusque 20 fois						
Zone	Description	Type	Longueur	M/C	IHFN	XML
Code article	Indique d'une part le type de chômage Voir <u>Liste code article (ONEM)</u> , p 10	AN	2	M	RFFA1\614	Details\Decision\ArticleCode
Code activité complémentaire	1 = indépendant 2 = travailleur salarié	AN	1	C	ATTA1\553	Details\Decision\ComplementaryActivity
Nombre d'allocations	nombre d'allocations cumulées (jours) de chômage complet et de prépension payées au cours de l'année de référence (y compris les jours de congé qui ont été épuisés au cours de cette même période)	AN	3	M	CNTA1\503	Details\Decision\NbrOfAllowance
Third Period	Information concernant la troisième période.  L'information de type « troisième période » ne pourra être reçue qu'avec des codes chômage (article codes) : 0, 3, 8 et W.	N	1	C	BIIA1\557	ThirdPeriod
Employer Complement Type	Information concernant la prépension de type « chômage avec complément versé par l'employeur ».  L'information de type « Chômage avec complément versé par l'employeur » ne pourra être reçue que pour les codes chômage (article codes) : 9, X, Y, A, B, C, D, E, F, G, H, I, J, K, L, M, N, O	N	1	C	RFFB1\724	EmployerComplementType

<sup>3</sup> La distinction ouvrier/employé n'est pas importante dans le cadre de la réglementation relative au chômage. Cette donnée est uniquement conservée au profit du secteur des pensions. Ceci implique que l'ONEM n'exerce aucun contrôle et ne vérifie pas, par conséquent, si cette donnée est adaptée lorsque le statut ouvrier/employé est modifié après une nouvelle occupation. Seule la présence de la donnée dans le dossier est vérifiée. À la fin de l'année de référence en question, il est vérifié quel statut (ouvrier/employé) est d'application. C'est ce statut qui est communiqué dans le message.

	et P.					
Canada Dry	<p>Information concernant le pseudo prépension.</p> <p>L'information de type « pseudo-prépension (Canada dry) » sera d'application pour :</p> <ol style="list-style-type: none"> <li>1) les assurés sociaux qui étaient déjà en chômage de type CanadaDry avant 2012 et le sont toujours en 2012, ainsi que pour</li> <li>2) les assurés sociaux qui n'étaient pas en chômage de type CanadaDry avant 2012, mais qui le sont à partir de 2012</li> </ol> <p>Elle ne pourra être reçue que pour les codes chômage (article codes) : 0 et 3.</p>	N	1	C	BIIB1\558	CanadaDry
<p><b>Bloc de données relative à la prime pour passage d'un travail lourd à un travail léger</b></p> <p>La prime pour « passage d'un travail lourd vers un travail léger » est information de périodicité mensuelle, débutant à une date donnée. Cela signifie qu'un assuré social possède un droit à cette prime ou non, pour un mois donné, d'une année comptable donnée. Cette prime ne pourra être attribuée qu'une seule fois au cours de la carrière d'un assuré social.</p>						
Zone	Description	Type	Longueur	M/C	IHFN	XML
Date de Début de la prime	Date de début d'octroi de la prime	AN	8	M	DTMC1\766	BeginDate
Premium Month	<p>Les mois de l'année pour lesquels la prime a été octroyée (indicateurs mensuels d'octroi de la prime pour l'année de référence)</p> <p>Occurrence 1 à 12</p>	N	2	M	SEQA1\512	PremiumMonth



La **nature du message** détermine le **numéro de l'attestation** et le **numéro de situation** communiqué.

Le numéro de l'attestation mentionné dans la partie données d'un message original est égal au numéro du préfixe

L'ONEM enverra une attestation avec

- numéro de l'attestation = numéro de l'attestation mentionné dans le préfixe
- numéro de situation de l'attestation = 1
- nature du message = 0

Si la situation transmise concernant une année de référence doit être rectifiée, un message rectificatif sera transmis. Une modification reprendra toujours les données de l'année entière. Dans le préfixe, ce message reçoit un numéro unique, mais la partie des données reprendra le numéro de l'attestation à rectifier.

L'ONEM enverra une attestation avec

- numéro de l'attestation = numéro de l'attestation du message original
- numéro de situation de l'attestation = numéro de situation du message à rectifier augmenté de 1
- nature du message = 1

Si la situation transmise concernant une année de référence doit être considérée comme étant inexistante, un message d'annulation sera créé. Dans ce cas, aucune donnée significative n'est communiquée, à l'exception du bloc d'identification du message à annuler.

L'ONEM enverra une attestation avec

- numéro de l'attestation = numéro de l'attestation du message original
- numéro de situation de l'attestation = numéro de situation du message à annuler augmenté de 1
- nature du message = 3

Pour résumer, le numéro de l'attestation dans la partie des données contient toujours le numéro de l'attestation du message original. Le numéro de situation de l'attestation, par contre, présentera l'évolution par rapport au message original. Le numéro de situation de chaque message envoyé en complément sera toujours augmenté de 1.

L'ONEM enverra **par année de référence** une seule attestation pour un chômeur. L'attestation totalise l'ensemble des jours indemnisés conformément au code article indiqué. Le fait que les périodes indemnisées ne se suivent pas, n'a aucune influence sur le nombre d'occurrences, pourvu que les données se rapportent au même code article.

Le nombre d'allocations que l'ONEM mentionne dans l'attestation est exprimé dans le régime des 6 jours. C'est-à-dire que les allocations sont octroyées pour tous les jours de la semaine, à l'exception des dimanches (6 allocations par semaine).

En cas de paiements arriérés, cela peut donner lieu à des problèmes. Dans ce cas, l'ONEM arrondit le nombre d'allocations comme suit:

$$\begin{aligned} < 0.5 &= 0 \\ \geq 0.5 &= 1 \end{aligned}$$

L'ONEM indique donc toujours les allocations complètes et non les demi-allocations.

Cependant, en ce qui concerne les données relatives au chômage temporaire pour les travailleurs à temps partiel avec maintien des droits qui ont droit à une allocation de garantie de revenus, les jours ne sont exprimés ni en un régime de cinq jours, ni en un régime de six jours (code article U). II

s'agit des jours (quel que soit le nombre d'heures) où le travailleur devait, selon son contrat de travail, travailler à temps partiel s'il n'avait pas été mis en chômage temporaire.

**Exemple:**

Le travailleur à temps partiel est occupé selon l'horaire de travail suivant:

- 5 jours x 4 heures:
  - o interruption complète pendant chômage temporaire = 5 jours sur base hebdomadaire
- 2 jours x 8 heures + 1 jour x 4 heures:
  - o interruption complète pendant chômage temporaire = 3 jours sur base hebdomadaire

En principe, le nombre total de jours assimilés ne peut pas être supérieur à 313.

**Liste code article (ONEM)**

Ci-après figure la liste des codes article (situation novembre 2014).

La liste des valeurs possibles du code article pour les chômeurs:

Code	Description
0	allocations complètes, autres que celles visées sous les codes 3, 6, 7, 8, 9, W, X, Y chômeur bénéficiant d'un complément d'ancienneté
1	vacances jeunes
2	allocations complètes pour travailleur à temps plein qui est confronté à un chômage temporaire
3	demi-allocations pour un travailleur à temps partiel volontaire
4	demi-allocations pour un travailleur à temps partiel volontaire qui est confronté à un chômage temporaire
5	vacances seniors
6	allocations complètes pour un travailleur à temps partiel involontaire
7	demi-allocations pour un travailleur à temps partiel involontaire
8	allocations complètes pour un travailleur à temps partiel involontaire en cas de salaire garanti (si un minimum de l'allocation partielle est dépassée dans le courant du mois, l'ONEM communiquera 26 jours de manière standard)
9	allocations complètes allouées à des prépensionnés à mi-temps (les demi-allocations allouées à des prépensionnés à mi-temps sont indiqués à l'aide du code 'Y')
T	allocation pour perte de salaire octroyée à des gardien(ne)s d'enfants
U	nombre de jours de chômage temporaire pour un travailleur à temps partiel avec maintien des droits bénéficiant d'une allocation de garantie de revenus
V	nombre de jours de chômage temporaire pour un travailleur à temps partiel avec maintien des droits ne bénéficiant pas d'une allocation de garantie de revenus
W	allocations complètes d'un chômeur occupé dans un atelier protégé.
X	allocations complètes prépensionné temps plein (conventionnel <sup>4</sup> )
Y	allocations complètes prépensionné à temps partiel (conventionnel <sup>2</sup> )
Z	allocations complètes chômage temporaire pour chômeur occupé dans un atelier protégé
A	Allocations complètes - Régime de 60 ans de la CCT 17 art. 2, § 1er de l'AR 3.05.2007 tel que modifié par l'art. 3 de l'AR du 28.12.2011 ONEM Art. Indemnisable : BPS1A1

<sup>4</sup> Par prépension conventionnelle, on entend celle régie par la CCT n° 17 du 19.12.1974 et la prépension textile. Le complément d'ancienneté ne s'applique pas à cette notion.

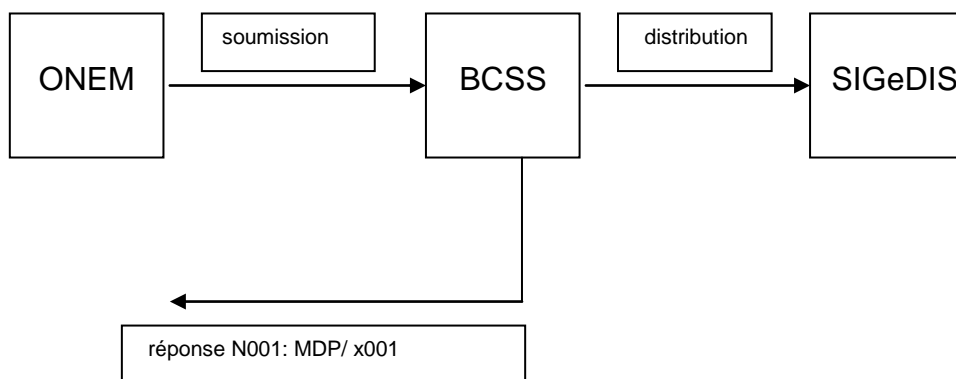
B	Allocations complètes - Régime général à partir de 58 ans (carrière longue) art. 3, § 2 de l'AR 3.05.2007 tel que modifié par l'art. 4 de l'AR du 28.12.2011 ONEm Art. indemnisable : BPS1A2
C	Allocations complètes - Régime général à partir de 58 ans (carrière métier lourd) art. 3, § 3 de l'AR 3.05.2007 tel que modifié par l'art. 5 de l'AR du 28.12.2011 ONEm Art. indemnisable : B1S1A3, B2S1A3, B3S1A3
D	Allocations complètes - Régime 56 ans moyennant un passé professionnel de 33 ans pour le travailleur qui prouve qu'il a travaillé pendant 20 ans au minimum dans un système de travail de nuit ou pour le travailleur qui ressort de la commission paritaire n° 124 (construction) et qui prouve son incapacité à poursuivre ses activités professionnelles art. 3, § 1er de l'AR 3.05.2007 ONEm Art. indemnisable : BPS1A5
E	Allocations complètes - Régime 56 ou 57 ans moyennant un passé professionnel de 38 ans art. 3, § 4 de l'AR 3.05.2007 art. 3, § 5 de l'AR 3.05.2007 ONEm Art. Indemnisable : BPS1A6
F	Allocations complètes - Régime CCT 91: 58 ans moyennant un passé professionnel de 35 ans pour le travailleur moins valide ou ayant des problèmes physiques sérieux art. 3, § 6 de l'AR 3.05.2007 ONEm Art. Indemnisable : B1S1A4, B2S1A4, B3S1A4, B4S1A4
G	Allocations complètes - Régime CCT 92 (prolongé par CCT 96) 56 ans moyennant un passé professionnel de 40 ans pour le travailleur qui satisfait à des conditions supplémentaires (CCT conclue en CNT) art. 3, § 7 de l'AR 3.05.2007 ONEm Art. Indemnisable : BPS1A7
H	Allocations complètes - Régime dans entreprises reconnues en restructuration / en difficultés Chapitre VII de l'AR 3.05.2007 tel que modifié par l'AR du 28.12.2011 ONEm Art. Indemnisable : BPS3A1, BPS3B1, BPS3A2, BPS3B2
I	Demi-allocations - Régime de 60 ans de la CCT 17 art. 2, § 1er de l'AR 3.05.2007 tel que modifié par l'art. 3 de l'AR du 28.12.2011 ONEm Art. Indemnisable : BPS1A1
J	Demi-allocations - Régime général à partir de 58 ans (carrière longue) art. 3, § 2 de l'AR 3.05.2007 tel que modifié par l'art. 4 de l'AR du 28.12.2011 ONEm Art. Indemnisable : BPS1A2
K	Demi-allocations - Régime général à partir de 58 ans (carrière métier lourd) art. 3, § 3 de l'AR 3.05.2007 tel que modifié par l'art. 5 de l'AR du 28.12.2011 ONEm Art. Indemnisable : B1S1A3, B2S1A3, B3S1A3
L	Demi-allocations - Régime 56 ans moyennant un passé professionnel de 33 ans pour le travailleur qui prouve qu'il a travaillé pendant 20 ans au minimum dans un système de travail de nuit ou pour le travailleur qui ressort de la commission paritaire n° 124 (construction) et qui prouve son incapacité à poursuivre ses activités professionnelles art. 3, § 1er de l'AR 3.05.2007 ONEm Art. Indemnisable : BPS1A5
M	Demi-allocations - Régime 56 ou 57 ans moyennant un passé professionnel de 38 ans art. 3, § 4 de l'AR 3.05.2007 art. 3, § 5 de l'AR 3.05.2007

	ONEm Art. Indemnisable : BPS1A6
N	Demi-allocations - Régime CCT 91: 58 ans moyennant un passé professionnel de 35 ans pour le travailleur moins valide ou ayant des problèmes physiques sérieux art. 3, § 6 de l'AR 3.05.2007 ONEm Art. Indemnisable : B1S1A4, B2S1A4, B3S1A4, B4S1A4
O	Demi-allocations - Régime CCT 92 (prolongé par CCT 96) 56 ans moyennant un passé professionnel de 40 ans pour le travailleur qui satisfait à des conditions supplémentaires (CCT conclue en CNT) art. 3, § 7 de l'AR 3.05.2007 ONEm Art. Indemnisable : BPS1A7
P	Demi-allocations - Régime dans entreprises reconnues en restructuration / en difficultés Chapitre VII de l'AR 3.05.2007 tel que modifié par l'AR du 28.12.2011 ONEm Art. Indemnisable : BPS3A1, BPS3B1, BPS3A2, BPS3B2

### 3. Flux de distribution

#### 3.1. Flux de données

SIGeDIS n'enverra pas de réponse parce que ceci est uniquement possible lors de la création du compte de pension individuel, à savoir un certain temps après la réception des soumissions. Lors de cette transmission de données, l'ONEM n'attend pas de réponse du destinataire. Le flux adopte par conséquent l'architecture d'une transmission de données sans suivi par le destinataire.



Description des étapes indiquées dans le graphique:

1. L'ONEM transmet les données relatives aux périodes assimilées à la BCSS = soumission.
2. La BCSS réalise des contrôles.
  - a. la BCSS contrôle l'exhaustivité du fichier transmis et transmet un accusé de réception (ACR) à l'ONEM
  - b. la BCSS réalise également des contrôles fonctionnels, de syntaxe, de sécurité et d'intégration et transmet une réponse intermédiaire ou définitive à l'ONEM par laquelle elle signale que le message a ou non été transmis
3. La BCSS transmet le message à SIGeDIS.
4. SIGeDIS contrôle l'exhaustivité du fichier transmis et transmet un accusé de réception (ACR) à la BCSS.

#### 3.2. Contrôle d'intégration

Pour ce flux de données, la BCSS réalisera un contrôle d'intégration **bloquant** vis-à-vis de l'émetteur et un contrôle d'intégration **non bloquant** vis-à-vis du destinataire.

Cela implique que:

- les messages relatifs à l'assuré social qui n'ont pas été intégrés sous la qualité et la période exactes par l'ONEM dans le répertoire des personnes de la BCSS, sont rejetés et renvoyés à l'ONEM. Ces messages ne sont pas transmis à SIGeDIS.
- pour SIGeDIS, ce contrôle d'intégration n'est pas bloquant en raison de l'intégration automatique qui se fait sur la base des mutations DmfA.

Le fournisseur (ONEM) transmettra des messages pour des dossiers de personnes qu'il a intégrés sous le code qualité '001' (chômeur contrôlé).

En ce qui concerne l'émetteur (ONEM), il sera vérifié si la période répertoire telle que communiquée dans la partie répertoire du préfixe correspond parfaitement à l'intégration de l'assuré social dans le répertoire des références de la BCSS.

SIGeDIS utilise comme code qualité '010' (travailleur avec compte pension).

### **3.3. Traitement**

L'ONEM place les enregistrements qui ont trait aux attestations A021 (éventuellement, en même temps que d'autres messages destinés à la BCSS et aux autres institutions) dans un mailbox qui est transmis à la BCSS via transfert de fichiers.

SIGeDIS recevra également, via un mailbox de la BCSS, tous les messages en rapport avec ces attestations.

### **3.4. Fréquence de fourniture des données**

La principale transmission des attestations contenant des données relatives aux périodes assimilées de l'année civile précédente a lieu au mois de juillet, parce que tous les bureaux de chômage ont, à ce moment, réalisé la clôture du mois d'introduction qu'est le mois de décembre ainsi que la clôture des mois de rappel pour le premier semestre de l'année civile précédente (= J-1).

En février a lieu la transmission pour les données de rappel du deuxième semestre de l'année précédant l'année civile écoulée (= J-2).

En cours d'année même, il est possible d'envoyer des compléments à l'occasion de la création ou de la modification d'un dossier. À cet effet, la situation complète sera toujours communiquée.

### **3.5. Scénarios**

La BCSS transmet, à son tour, toute attestation (=soumission) qu'elle reçoit de l'ONEM à l'institution mentionnée dans la zone 'secteur fournisseur' de la partie répertoire de la soumission.

Cependant, si cette zone 'secteur fournisseur' n'est pas remplie dans la soumission de l'ONEM, la BCSS contrôle dans le répertoire des références à quels destinataires potentiels la soumission peut être transmise. La BCSS envoie une seule réponse définitive à l'ONEM dans laquelle elle indique à quel destinataire le message a été transmis.

SIGeDIS quant à elle n'enverra pas d'attestation.

### **3.6. Préfixe**

#### **Préfixe de soumission**

En ce qui concerne la soumission, à savoir la transmission des informations par le fournisseur, on utilise toujours le préfixe soumission. Ce préfixe est suivi par une partie des données.

## Préfixe de réponse

Pour la réponse de la BCSS, le préfixe réponse est utilisé.

2 formats différents sont prévus pour la partie des données:

- Pas de partie des données (= variante N000) si la BCSS envoie une réponse négative suite à un rejet par la BCSS
- Message normalisé (= variante N001 si en format IHFN; variante X001 si en format XML) si la BCSS envoie une réponse positive par laquelle elle indique à qui la soumission a été transmise

La partie des données provenant de la soumission n'est jamais renvoyée.

## Préfixe de distribution

Si la soumission est acceptée par la BCSS, il s'en suit la distribution de l'information. Le préfixe de distribution est utilisé à cet effet. Ce préfixe est suivi par une partie des données.

## Exemples de préfixe

Ci-après figurent quelques exemples de préfixes tels qu'ils sont utilisés pour l'attestation A021,M.

### *Quelques précisions concernant le schéma*

- Chaque colonne dans le schéma propose un préfixe spécifique
- Un tiret (-) dans une zone : cette zone n'est pas utilisée pour ce préfixe
- Une zone grisée : cette zone du préfixe réponse a été reprise de la zone du préfixe soumission.

<b>A021,M</b>	ONEM envoie attestation à BCSS (soumission)	BCSS envoie réponse négative à l'ONEM	BCSS envoie réponse positive	BCSS envoie attestation au destinataire (distribution)
CONSTANTE/code retour réseau	<i>TAPE</i>	<i>Xxxx ou 0000</i>	<i>0000</i>	<i>0000</i>
VERSION_PREFIXE	<i>A1</i>	<i>A1</i>	<i>A1</i>	<i>A1</i>
SECTEUR	<i>018 (= ONEM)</i>	<i>018 (= ONEM)</i>	<i>018 (= ONEM)</i>	<i>025 (= BCSS)</i>
TYPE_INSTITUTION	<i>000</i>	<i>000</i>	<i>000</i>	<i>000</i>
REFERENCE_INTERNE_SECTEUR	Référence ONEM	Référence ONEM	Référence ONEM	Référence BCSS
USER-ID	NISS user ONEM ou numéro programme ONEM	NISS user ONEM ou numéro programme ONEM	NISS user ONEM ou numéro programme ONEM	NISS user BCSS
TYPE_DEMANDE / TYPE_REPONSE	<i>DOM</i>	<i>FOM</i>	<i>FOM</i>	<i>FOM</i>
NISS	NISS assuré	NISS assuré	NISS assuré	NISS assuré
CODE_RETOUR_APPLICATION	-	000000 ou xxxxxx	000000	000000
FORMULAIRE	<i>A021</i>	<i>A021</i>	<i>A021</i>	<i>A021</i>
VARIANTE	<i>Blanc</i>	<i>N000</i>	<i>N001</i>	<i>Blanc</i>
PARTIE_MESSAGE	<i>Blanc</i>	<i>Blanc</i>	<i>Blanc</i>	<i>Blanc</i>
IDENTIFICATION_APPLICATION	<i>Blanc</i>	<i>Blanc</i>	<i>Blanc</i>	<i>Blanc</i>
REFERENCE_INTERNE_REPONDANT	<i>Blanc</i>	Référence BCSS	Référence BCSS	<i>Blanc</i>
DATE_ENVOI_DEMANDE	Date demande	Date demande	Date demande	Date demande
DATE_ENVOI_REPONSE	-	Date traitement BCSS	Date traitement BCSS	Date traitement BCSS
DELAI_REPONSE	<i>J05</i>	-	-	-
ACTION_TIMEOUT	<i>M</i>	-	-	-
REUSSITE_FLUX	0 (= original)	E (=soumission refusée)	D (=problème NISS) H (=attestation transmise)	0 (= original)
CODE_QUALITE	<i>001</i>	<i>001</i>	<i>001</i>	<i>000</i>
PHASE	<i>00</i>	<i>00</i>	<i>00</i>	<i>00</i>
DEBUT_REPERTOIRE	Date intégration ONEM	Date intégration ONEM	Date intégration ONEM	Date intégration SIGeDIS
FIN_REPERTOIRE	Date intégration ONEM	Date intégration ONEM	Date intégration ONEM	Date intégration SIGeDIS
DEBUT_MESSAGE	YYYYMMDD	YYYYMMDD	YYYYMMDD	YYYYMMDD
FIN_MESSAGE	YYYYMMDD	YYYYMMDD	YYYYMMDD	YYYYMMDD
SECTEUR_FOURNISSEUR	<i>Blanc</i>	<i>025 (= BCSS)</i>	<i>025 (= BCSS)</i>	<i>018 (= ONEm)</i>
TYPE_ORGANISME_FOURNISSEUR	<i>Blanc</i>	<i>000</i>	<i>000</i>	<i>000</i>



### ***Description générale des zones de la soumission***

- Zone 'constante': 'TAPE' pour les soumissions mailbox
- Zone 'secteur': secteur qui introduit la soumission
- Zone 'référence interne': une référence créée et gérée par chaque institution.

La référence interne secteur de l'ONEM permet le suivi des réponses de la BCSS. Cette référence interne n'est pas communiquée au destinataire ; toutefois, elle sera reprise dans chaque réponse que l'ONEM reçoit de la BCSS.

La référence interne de la BCSS est communiquée dans la soumission au destinataire.

- Zone 'user-id': cette zone sert à contrôler l'autorisation d'accès.
- Zone 'type demande': 'DOM' signifie une distribution de données
- Zone 'NISS': le NISS de l'assuré social, en l'occurrence le chômeur complet
- Zone 'réussite flux': '0' représente une attestation originale
- Zones 'code qualité, phase, dates début et fin répertoire': donne les caractéristiques du dossier que l'ONEM possède concernant l'assuré social
- Zones 'dates début et fin message': précise la période des données contenues dans l'attestation

### ***Description générale des zones de la réponse***

- Zone 'code retour réseau': le code réseau est utilisé pour des contrôles de sécurité et de syntaxe et est réservé à la BCSS.
- Zone 'type de réponse': 'FOM' représente une réponse définitive à une mutation
- Zone 'NISS': le NISS de l'assuré social, en l'occurrence le chômeur complet
- Zone 'code retour application': l'application code retour est principalement utilisée lors des contrôles au niveau du répertoire des références et du répertoire des personnes et est réservée à la BCSS.
- Zone 'variante':
  - 'N000' signifie qu'aucune partie des données ne suit;
  - 'N001' (IHFN format) ou 'X001' (XML format) qui est suivi par une partie des données
- Zone 'réussite flux':
  - 'D' = NISS non intégré pour SIGeDIS
  - 'E' = soumission refusée par la BCSS en raison d'un problème dans une zone du préfixe
  - 'H' = soumission transmise