

CARTE RÉSIDUAIRE ET IMPACT I700

Carte Résiduaire et impact I700	1
Historique.....	2
Impact au niveau des messages	3
Formulaire I700 – opération ‘order ISI’	3
Les fonctionnalités de la carte résiduaire ISI.....	6
Les différences de contenu des messages OA.....	7
Interfaces vis-à-vis du producteur	10
Convention des noms de fichiers	10
Encart spécifique pour « full color »	10
File transfert.....	10
Contacts et responsabilité.....	11
Spécifications du visuel.....	12
Annexes	14
Soumission I700	14
Réponse I700	15
I702 - annulation	18
I703 – récupération d’une carte.....	21
I704 – retour poste ou mise en circulation.....	22
I706 – consultation sur base du SSIN et d’une période	24
I707 – Consultation d’une carte	25
Codes retour par numéros.....	28
Code Retour par signification.....	31
Codes Annulation	35
Réponse « order-isi »	36
Message vers le producteur	37
Message de feedback du producteur.....	38
Application « carte ISI+ »	41

HISTORIQUE

Dates	Objet	Délivrable
Octobre 2012- novembre 2012	Réunions du groupe de travail avec les OA et la BCSS pour le cahier de charge	2012_newSIS_BHC.docx
Décembre 2012	Cahier de charge	
23/03/2013	Parcours du cycle d'émission suivant canevas OA-BCSS, BCSS-producteur et BCSS-OA	Ce document
28/03/2013	Suite réunion du 28/03 MLOZ	
07/06/2013	Affinement suite à la réalisation du projet ISI ⁺ Ajout tableau des différences non exhaustives à ce stade.	Logique par opérations Liste des codes retour Réponses OA I702→ I704 Réponses IHN (I706/I707)
28/06/2013	Affinement des différences I700 Période de validité : 12 ans Code pour refus d'émission	Comparaison des réponses
01/07/2013	Ajout des premiers codes pour les refus ou acceptation d'une carte ISI ⁺ . Accès au service du RN	Maj de la liste des codes 7003xx et 7004xx
13/08/2013	affinement	maj liste des codes retour
03/10/2013	les cartes SIS peuvent être annulées avec le WS <ul style="list-style-type: none"> • orderISI() • suppressCard() 	Le I700 peut être fourni avec la partie annulation d'une autre carte
	Contrôle du I700 fourni en online étendu. Le contrôle syntaxique en online et le traitement en batch	ajout de la vérification de l'absence d'une isi ⁺ active lors de la réception du I700
	Le I706 utilise le WS	Les SIS annulées ne seront plus fournies.
31/10/2013	Affinement de la logique des contrôles lors de la conversion I700 vers le WS Liste des codes 700xxx complétée	Correction de la vérification de l'absence d'une carte isi ⁺ avec le cycle 'C'/'O'/'P' ['S' est acceptable]
10/02/2014 13/05/2014	Liste des codes 700xxx complétée	
09/05/2016	Mise à jour de la liste des codes erreurs et des règles de période de validité de cartes	Ce document et listes de code retour

IMPACT AU NIVEAU DES MESSAGES

FORMULAIRE I700 – OPÉRATION ‘ORDER ISI’

La soumission reste identique au I700 actuel à part

- une zone prévue pour la valeur de la « directory SIS » : ‘10’ prend la valeur ‘20’ pour ISI+ (I700-CPT-DIR),
- la date de fin de la période de validité est toujours le « 31 décembre ».
- les règles de calcul de la période ont été modifiées :
 - 12 ans pour les adultes et tous les numéros BCSS (BIS et Radiés),
 - jusqu’au 12 ans révolus pour les enfants appartenant au registre national.

La réponse a le même layout mais :

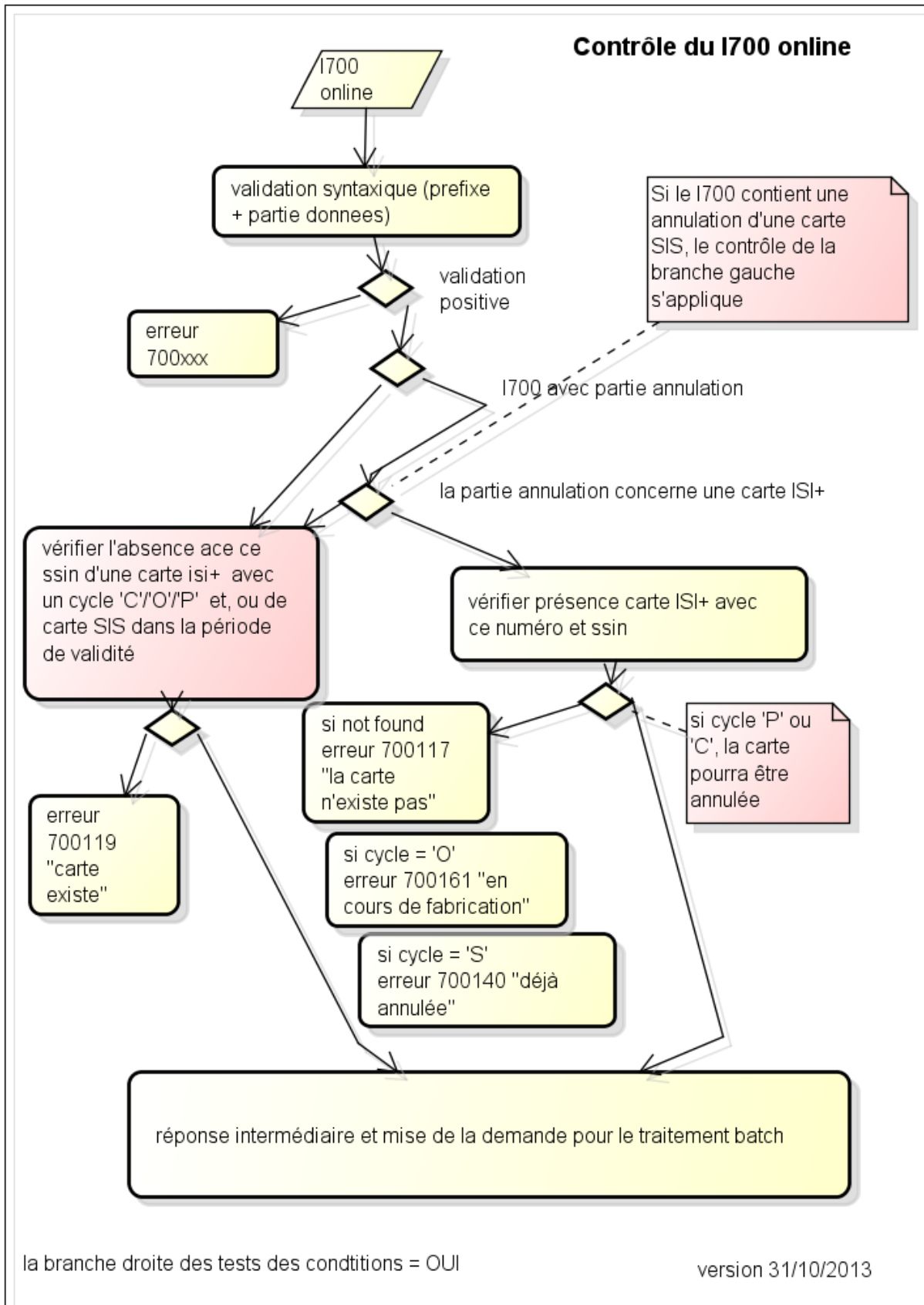
- les données « puces » ne sont plus retournées,
- le numéro du lot que la BCSS enverra au producteur sera retourné,
- certaines zones ne seront plus remplies ou fournies.

De nouveaux codes et messages seront ajoutés et d’autres leur signification étendue :Cfr annexe.

La fourniture online du I700 se déroule en deux phases : une validation syntaxique en direct, la fourniture d’une réponse intermédiaire. Le traitement se fait en batch et le retour de la réponse sera mis dans un mailbox. Le processus se fait au sein d’un ws, le I700 de réponse reprend les seuls champs définis du I700 original et omet ceux propres aux aspects spécifiques de la carte SIS.

Ci-dessous la logique de la partie online

Contrôle du I700 online



la branche droite des tests des conditions = OUI

version 31/10/2013

Différences avec le projet SIS

Pour distinguer les numéros de cartes et de lots envoyés au producteur, la convention suivante est appliquée :

Données	Règles	Environnement spécifique		
		Test	Acceptation	Production
cbssLotNumber	Le numéro de lot indique l'environnement	[9]{1}[0-4][0-9]{4}	[9]{1}[5][0-9]{4}	[0-8][0-9]{5} supérieure ou égale à 50.000
cardNumber	La plage des numéros de cartes dépend de l'environnement	[9]{2}[0-4][0-9]{7}	[9]{2}[5][0-9]{7}	[5-8][0-9]{9}

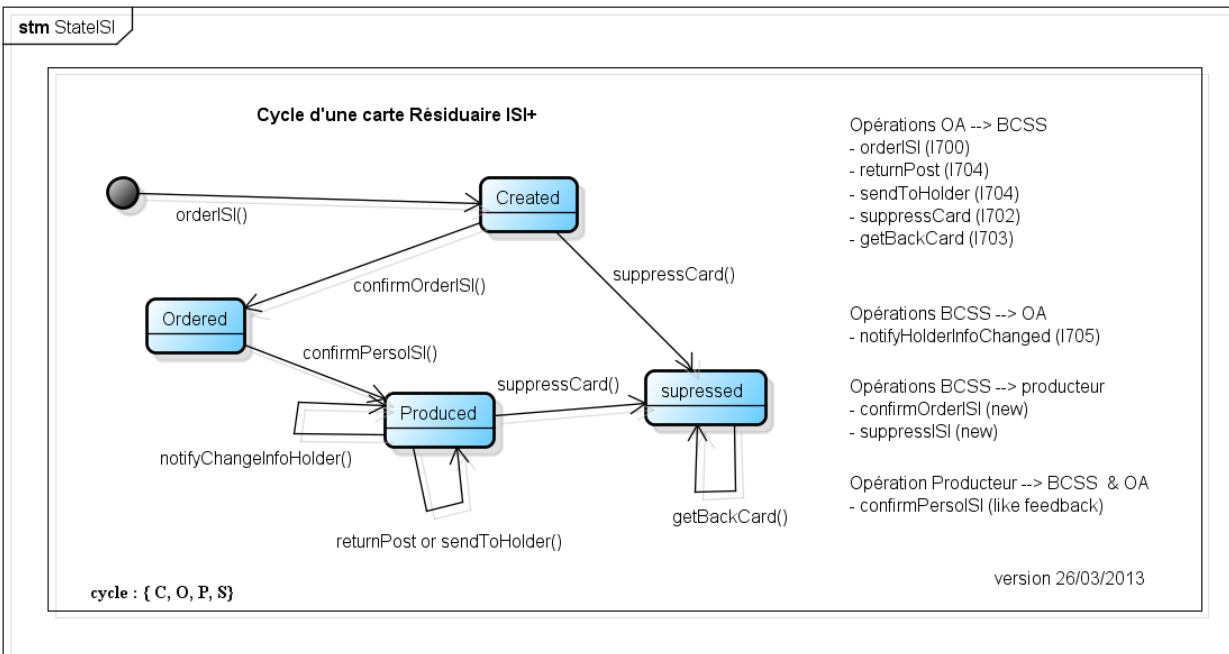
Type	Taille	Test/acceptation	production
Carte SIS	10	[0][9]{2}[0-9]{7}	[0-2][0-8][0-9]{8}

Le layout des requêtes des autres formulaires I702, I703, I704, I706 et I706 restent inchangés et la reconnaissance du type de cartes se fait au niveau de la plage des numéros de cartes¹ :

- inférieur à 5.000.000.000 : flux pour la carte SIS
- supérieur : concerne la carte ISI+

¹ Sauf pour le I706 pour lequel, c'est le numéro d'identification qui est fourni. La période pourrait servir pour distinguer le type de carte.

LES FONCTIONNALITÉS DE LA CARTE RÉSIDUAIRE ISI



Lors de la création d'une carte résiduaire, le numéro de carte ainsi que le numéro de lot (celui qui sera envoyé au producteur) seront retournés dans la réponse I700.

On ne peut annuler une carte qui est en attente de fabrication. Le code retour application sera **RCA_700161**

LES DIFFÉRENCES DE CONTENU DES MESSAGES OA

I700 Commande d'une carte ISI		
Request		
	SIS	ISI+
1.	CPT-DIR = '10'	CPT-DIR = '20'
2.	ENDD = yyyyymmdd	ENDDD = yyyy 1231
Response		
	SIS	ISI+
3.		Taille maximum 527 positions (préfixe a1s + données)
4.	-REGISTRE	à blanc
5.	-MID	à blanc
6.	-FLAG-LONG	'N'
7.	G-PRESENT : 1	G-PRESENT : 2
8.	G_LEN : 312	G_LEN : 006
9.	G-PUCE : donnée puce	G-PUCE = cbssLotNumber
10.		Des codes retour en plus

Remarque : dans un premier temps, ne pas utiliser le I700 pour annuler des cartes SIS ou ISI+

I702 Suppression d'une carte ISI		
Request		
	SIS	ISI+
1.		raison : idem que SIS sauf 03 et 11 (rca 700164)
2.	I702-ANNUL-CART < 5.000.000.000	> 5.000.000.000
3.		Refus d'annuler une carte si statut « order' (rca 700161)
Response		
	SIS	ISI+
1.		code retour 700161 : commande envoyée au producteur
2.		code retour 700162 : date récupération < date création/perso

I703 récupération d'une carte		
Request		
	SIS	ISI+
1.	I703-LOGIC-NBR < 5.000.000.000	> 5.000.000.000
Response		
	SIS	ISI+
1.		Ajout code retour 700162 : date récupération < date perso

I704 mise en circulation / retour poste		
Request		
	SIS	ISI+
1.	I704-LOGIC-NBR < 5.000.000.000	> 5.000.000.000
Response		
	SIS	ISI+
1.		code retour 700163 : date db plus récente (en cas de données absolètes)

I706 consultation par numéro d'identification de sécurité sociale		
Request		
	SIS	ISI+
1.	période avant 2014 abandonnée	période après 2014
Response		
	SIS	ISI+
1.	GIR A1 552 : statut cycle valeurs [C, W, A] → [C, O, P, S]	GIR A1 552 : valeurs [C, O, P, S]
2.	GIS A1 : statut perso valeurs [W, P] → [C, O, P, S]	GIS A1 : valeurs [C, O, P, S]
3.		Les cartes SIS annulées ne sont plus fournies

I707 consultation par numéro d'identification de sécurité sociale et numéro de carte		
Request		
	SIS	ISI+
1.	I707-CONSUL-CART < 5.000.000.000	> 5.000.000.000
Response		
	SIS	ISI+
1.	GIR A1 552 : statut cycle valeurs [C, W, A] → [C, O, P, S]	GIR A1 552 : valeurs [C, O, P, S]
2.	GIS A1 : statut perso valeurs [C, W, A] → [C, O, P, S]	GIS A1 : valeurs valeurs [C, O, P, S]
3.		plus de segment BII
4.		ajout des segments optionnels GIR B1 et DTM D1 lot number et date

INTERFACES VIS-À-VIS DU PRODUCTEUR

CONVENTION DES NOMS DE FICHIERS

Type	Test/acceptation	Production
Fichier XML de la BCSS (visuel)	<env>...	P...
Fichier plat de l'encart des OA	'OT'<OA>[9][0-9]{4}	'OT'<OA>[0-8][0-9]{4}
Fichier XML compte-rendu pour la BCSS	<env>....	P...
Fichier plat compte-rendu pour les OA		

'OT' = Oberthur

<OA> organisme assureur [0-9]

<env> : environnement [T, A, P]

ENCART SPÉCIFIQUE POUR « FULL COLOR »

Champ à utiliser	Convention / valeur
Profil graphique ou ...	Position 1 = n°OA Position 2 = modèle

FILE TRANSFERT

Préférence du producteur : **????** et des clients OA / BCSS : **FTPS**

Type SFTP		
Paramètres à fournir	Producteur	Client (OA/BCSS)
Address IP du serveur et, ou Hostname (*)	x	
Port du serveur	x	
User / password	x	
Nom des répertoires IN/OUT	mut<OA>_input [RW] mut<OA>_feedback [RD] cbss_input [RW] cbss_feedback [RD]_	
Convention noms des fichiers	x	Suffixes : .INP et .FDK
Clef publique SSH du client (optionnel)		x
Plage adresses IP de l'organisation (*)		x

<OA> : numéro de l'organisme assureur

Type FTPS = FTP avec encryption TLS		
Paramètres à fournir	Producteur	Client (OA/BCSS)
Address IP du serveur et, ou Hostname (*)	x	
ports	x	
User / password	x	
Nom des répertoires IN/OUT	mut<OA>_input [RW] mut<OA>_feedback [RD] cbss_input [RW]	

	cbss_feedback [RD]_	
Convention noms des fichiers	x	Suffixes : .INP et .FDK
Certificat du serveur (optionnel)	x	
certificat du client (optionnel)		x
Plage adresses IP de l'organisation (*)		x

(*) pour l'ouverture du trafic IP à travers les firewall soit du client, soit du « producteur ».

CONTACTS ET RESPONSABILITÉ

Info à amender dans l'ancienne liste des contacts

Organisation	Nom	domaines	coordonnées
BCSS	Françoise Tomasetti	<ul style="list-style-type: none"> • Point de contact • Feedback • Contrôle production 	02/7418 488 francoise.tomasetti@ksz-bcss.fgov.be
BCSS	Catherine Cocu	<ul style="list-style-type: none"> • Point de contact • Spécifications • Mise au point • Feedback • Contrôle production 	02/7418 389 Catherine.cocu@ksz-bcss.fgov.be
BCSS	Adresse mail	Pour communiquer les succès ou problèmes (circuit perso)	it@ksz-bcss.fgov.be
		Prévoir une structure du « subject » pour intercepter ces communications.	

SPÉCIFICATIONS DU VISUEL

L'impression laser des données suivantes :

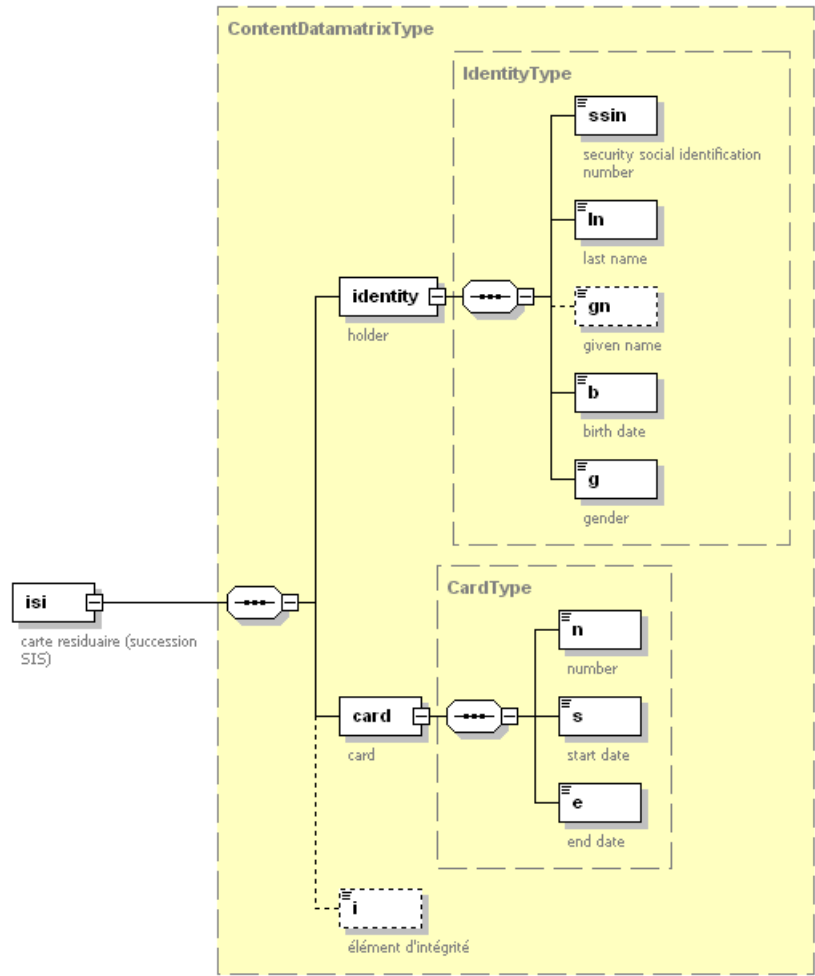
Recto

Données	Structure	Police	Positions (coordonnées)
Identifiant du porteur	[0-9]{6}[\s][0-9]{3}[0-9]{2}		En haut, à droite
Nom de famille	Majuscules et, ou minuscules et, ou accentués, apostrophe, tiret		À gauche, en dessous de l'identifiant
Maximum deux prénoms	Majuscules et, ou minuscules et, ou accentués, apostrophe, tiret		A gauche, en dessous du nom defamille
La date de naissance	dd/mm/yyyy ou yyyy		En dessous des prénoms
Le sexe	Symbole médical		À côté de la date de naissance
Le numéro de carte	[5-9][\s][0-9]{3}[/s]][0-9]{3}[/s] [0-9]{3}		En bas, à gauche
La période de validité	dd/mm/yyyy '->' dd/mm/yyyy		A droite, même ligne que le numéro de carte

Verso

Données	Structure	Type	Paramètres
Identifiant + n°carte	[0-9]{11}[0][0-9]{10}	Code barres 128C	Verticalement à gauche
Info identités	Schéma ci-dessous (xml encoding UTF-8)	Datamatrix	À côté du code-barres 128C (anti-scan-pattern)

Anti-scan pattern : permet-il de lire le code-barres avec un lecteur → à oublier !



ANNEXES

SOUSSION I700

```

1 02 DATA-A1S-I700.
2     05 A1S-I700-DEMAND.
3         07 A1S-I700-NISS-CREA      PIC X(11).
4         07 A1S-I700-NISS-CREA-R REDEFINES A1S-I700-NISS-CREA.
5             09 A1S-I700-CREA-NISSDA PIC 9(6).
6             09 A1S-I700-CREA-NISSCP PIC 9(3).
7             09 A1S-I700-CREA-NISSCK PIC 9(2).
8         07 A1S-I700-STARTD      PIC X(8).
9         07 A1S-I700-ENDD        PIC X(8).
10        07 A1S-I700-CPT-DIR      PIC X(2).           10 = SIS, '20' = ISI
11        07 A1S-I700-LANG         PIC X(1).
12        07 A1S-I700-IND-ANNUL    PIC X(1).
13        05 A1S-I700-ANNUL.
14            07 A1S-I700-ANNUL-NISS PIC X(11).
15            07 A1S-I700-ANNUL-NISS-R REDEFINES A1S-I700-ANNUL-NISS.
16                09 A1S-I700-ANNUL-NISSDA PIC 9(6).
17                09 A1S-I700-ANNUL-NISSCP PIC 9(3).
18                09 A1S-I700-ANNUL-NISSCK PIC 9(2).
19            07 A1S-I700-ANNUL-CART PIC X(10).
20            07 A1S-I700-ANNUL-CART-R REDEFINES A1S-I700-ANNUL-CART
21                PIC 9(10).
22            07 A1S-I700-ANNUL-REASON PIC X(2).
23            07 A1S-I700-ANNUL-REASON-C REDEFINES
24                A1S-I700-ANNUL-REASON PIC 9(2).
25            07 A1S-I700-ANNULD     PIC X(8).
26            07 A1S-I700-RECUP      PIC X(1).
27            07 A1S-I700-RECUPD     PIC X(8).

```

Ligne 8-9 : la période

Règles sur la période de validité de la carte ISI ⁺	
Catégorie	Durée
Enfant ayant un numéro national	Maximum 12 ans, limitée à l'année de son douzième anniversaire
Les autres (adulte ou enfant avec numéro BCSS (BIS et radiés))	12 ans

Ligne 9 : ENDD la date contiendra YYYY1231 (aussi pour les enfants)

Ligne 10 :

la valeur de A1S-I700-CPT-DIR est pour la carte SIS la valeur '10' et pour la carte résiduaire ISI, '20'

Ligne 11 : LANG est à blanc

RÉPONSE I700

1.	Réponse I700	orderISIResponse
2.	WORK-REC-A1R-I700.	
3.	02 PREFIX-A1R-I700	
4.	COPY PFXREP REPLACING ==(PREF)== BY A1R-I700.	
5.	02 DATA-A1R-I700.	
6.	05 A1R-I700-PORT.	
7.	07 A1R-I700-PREN1 PIC X(24)	recto/givenName id=1
8.	07 A1R-I700-PREN2 PIC X(24).	recto/givenName id=2
9.	05 A1R-I700-MAIL.	
10.	07 A1R-I700-DADR.	
11.	08 A1R-I700-DADR-SS PIC X(2).	address/date
12.	08 A1R-I700-DADR-6 PIC X(6).	
13.	07 A1R-I700-CPAYS PIC X(7) JUSTIFIED RIGHT.	
14.	07 WCL-RCPAYS REDEFINES A1R-I700-CPAYS.	
15.	08 WCL-RCPAYS-2 PIC X(2).	
16.	08 WCL-RCPAYS-5 PIC X(5).	'00' +address/countryCode
17.	07 A1R-I700-CINSRN PIC X(7) JUSTIFIED RIGHT.	
18.	07 WCL-RCLOCAL REDEFINES A1R-I700-CINSRN.	
19.	08 WCL-RCLOCAL-2 PIC X(2).	
20.	08 WCL-RCLOCAL-5 PIC X(5).	address/cityCode
21.	07 A1R-I700-CPOST PIC X(9) JUSTIFIED RIGHT.	
22.	07 WCL-RCPOST REDEFINES A1R-I700-CPOST.	
23.	08 WCL-RCPOST-3 PIC X(3).	
24.	08 WCL-RCPOST-6 PIC X(6).	'00' + address/postalCode
25.	07 A1R-I700-COM1 PIC X(40).	address/city rl=
26.	07 A1R-I700-COM2 PIC X(40).	address/city rl=
27.	07 A1R-I700-RUE1 PIC X(32).	address/street rl=
28.	07 A1R-I700-RUE2 PIC X(32).	address/street rl=
29.	07 A1R-I700-CRUE PIC X(4).	address/streetCode
30.	07 A1R-I700-NBR PIC X(4).	address/houseNumber
31.	07 A1R-I700-BTE PIC X(4).	address/boxNumber
32.	05 A1R-I700-AUTRE.	
33.	07 A1R-I700-REGISTRE PIC X(1).	blanc
34.	07 A1R-I700-MID PIC X(1).	blanc
35.	07 A1R-I700-FLAG-LONG PIC X(1).	'N'
36.	05 A1R-I700-GRAPH.	
37.	07 A1R-I700-G-NISS PIC X(11).	/ssin
38.	07 A1R-I700-G-NOM PIC X(48).	recto/lastName
39.	07 A1R-I700-G-PREN PIC X(27).	concat(recto/givenName, ...)
40.	07 A1R-I700-G-DNAIS PIC X(8).	recto/birthDate
41.	07 A1R-I700-G-SEX PIC X(1).	recto/gender avec conversion 1 ou 2 (M/F)
42.	07 A1R-I700-G-SISNBR PIC X(10).	recto/cardNumber
43.	07 A1R-I700-G-STARTD PIC X(8).	recto/validity/startDate
44.	07 A1R-I700-G-ENDD PIC X(8).	recto/validity/endDate
45.	07 A1R-I700-G-PRESENT PIC X(1).	'2'
46.	07 A1R-I700-G-LEN PIC X(3).	'006'
47.	07 A1R-I700-G-PUCE.	
48.	08 A1R-I700-G-PUCE-1 PIC X(4).	
49.	08 A1R-I700-G-PUCE-2 PIC X(2).	

50	08 A1R-I700-G-PUCE-3	PIC	
	X(288) .		
51	07 A1R-I700-DCTFS	PIC X(18)	
52	07 A1R-I700-G-PUCE2 REDEFINES A1R-I700-G-PUCE .		
53	08 A1R-I700-CBSS-LOT-NUMBER	PIC 9(6)	/cbssLotNumber
54	08 A1R-I700-RESTE	PIC X(288) .	absent
55	07 A1R-I700-DCTFS	PIC X(18)	absent

Ligne 33 valeur de REGISTRE : à blanc

- 1 => rijksregister
- 2 => register der geschrapten
- 3 => bisregister
-

Ligne 34 valeur du MID : à blanc

- 1 : nom, prénom, date de naissance + adresse
- 2 : nom, prénom, date de naissance + lieu de naissance
- 3 : nom, prénom, date de naissance + lieu de naissance + adresse
- Blanco

Suivant le site de la BCSS,

- MID 1a: nom, premier prénom, date de naissance, adresse de résidence en Belgique;
- MID 1b: nom, premier prénom, date de naissance, adresse de résidence à l'étranger;
- MID 2: nom, premier prénom, date de naissance et lieu de naissance;
- MID3a: combinaison des MID 1a et 2;
- MID3b: combinaison des MID 1b et 2.

Ligne 35 : Flag-long : à 'N'

- L => lange naam
- N => gewone naam

Valeur constante : 'N'

Ligne 45 : mis à '2'

G-PRESENT

- est à 0 : pas d'info sur le contenu de la puce,
- est à '1' quand l'info puce est présente,
- '2' → dans le cadre de l'émission d'une carte résiduaire ISI⁺

Ligne 46 : mis à '006'

LEN

Ligne 53 :

(redéfinition) : CBSS_LOT_NUMBER

Fournir le numéro de lot de la BCSS vers le producteur est fourni suivant le format PIC 9(6)

Ligne 54-55 : absent

I702 - ANNULATION

PRÉ-REQUIS	LA CARTE À ANNULER DOIT ÊTRE DANS UN CYCLE AUTRE QUE 'ORDER' OU 'SUPPRESS'
ACTION 1	CONNAÎTRE LE CYCLE, LE NUMÉRO DE LOT ET LA DATE DE CRÉATION
CONTRÔLE	SI SSIN INCORRECTE SÉMANTIQUEMENT → RCA 700155
	SI LE CYCLE = 'SUPPRESS' : ELLE EST DÉJÀ ANNULÉE → RCA_700140
	SI RAISON ANNULATION = 03 OU 11 → RCA 700164
	SI CYCLE = 'ORDER' EN COURS DE FABRICATION → RCA 700161
	SI CYCLE = 'CREATE' LA CARTE N'A PAS ÉTÉ PRODUITE ET DATE RÉCUPÉRATION → RCA 700143
	DATE ANNULATION > DATE DU JOUR → RCA 700104
	DATE RECUPERATION > DATE DU JOUR → RCA 700108
	LA CARTE N'EST PAS TROUVÉE (SSIN + CARD_NUMBER) → RCA 700117
	SI LA DATE D'ANNULATION EST < À LA DATE DE CRÉATION → RCA 700159
	SI LA DATE DE RECUPERATION EST < À LA DATE DE CRÉATION → RCA 700162
ACTION 2	SI CYCLE = 'CREATE' ALORS SUPPRIMER LA LIGNE DANS ORDER_DETAIL WHERE CARD_NUMBER = ? ET LOT_NUMBER = ?
ACTION 3	METTRE À JOUR LA TABLE ISI CYCLE = « SUPPRESS » SUPPRESS_DATE SUPPRESS_TS TS RECUPERATION_TS ET RECUPERATION_DATE SI LA CARTE EST RÉCUPÉRÉE
POST-OPERATION	LA CARTE EST ANNULÉE

```

1 02 DATA-A1S-I702.
2      05 A1S-I702-ANNUL.
3          07 A1S-I702-ANNUL-NISS          PIC X(11).
4          07 A1S-I702-ANNUL-CART        PIC X(10).
5          07 A1S-I702-RECUP              PIC X(1).
6          07 A1S-I702-RECUPD            PIC X(8).
7          07 A1S-I702-ANNUL-REASON      PIC 9(2).
8          07 A1S-I702-ANNULD            PIC X(8).

```

```

1 03 DATA-A1R-I702.
2      05 A1R-I702-CLIST                  PIC X(3).
3      05 A1R-I702-RC                     PIC X(6).
4      05 A1R-I702-LOGNR                  PIC X(10).

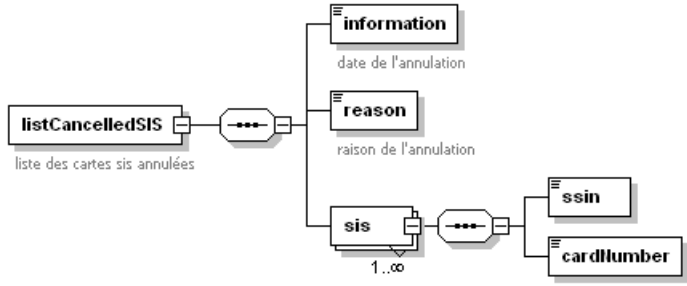
```

```

1 03 DATA-A1R-N001.

```


En début 2014, la BCSS annulera toutes les cartes SIS expirées avant 2014 avec la raison '04' (fin de validité), elle fournira la liste des numéros de cartes et de l'identification d'identité sociale.

Objet	Valeur
Critère de sélection pour obtenir les cartes à annuler.	Select ssin, logic_number from SIS.SIS where year(VALID_END) < 2014
Nombre au 12/04/2013	3.991.577
Messages reprenant les informations des cartes SIS annulées	 <p>Message draft non définitif</p>

I703 – RÉCUPÉRATION D'UNE CARTE

Pré-requis	LA CARTE ISI DOIT ÊTRE DANS UN CYCLE 'SUPPRESS'
Action 1	CONNAÎTRE LE CYCLE, LA DATE DE RECUPÉRATION ET LA DATE DE PERSO
Contrôle	LA CARTE N'EST PAS TROUVÉE (SSIN + CARD_NUMBER) → RCA 700117
	LA DATE DE RÉCUPÉRATION > DATE DU JOUR → RCA 700108
	LA CARTE N'A PAS ÉTÉ PRODUITE → RCA 700143
	LA DATE DE RÉCUPÉRATION < DATE DE PERSO → RCA 700162
	LA CARTE N'EST PAS ANNULÉE → RCA 700141
	IL Y A DÉJÀ UNE DATE DE RÉCUPÉRATION → RCA 700142
Action 2	SI CYCLE 'SUPPRESS' METTRE À JOUR LA TABLE ISI <ul style="list-style-type: none"> • RECUPERATION_DATE • RECUPERATION_TS • TS
Post-opération	LA CARTE ISI A ÉTÉ RÉCUPÉRÉE

```

1 02 DATA-A1S-I703.
2      05 A1S-I703-INSZ          PIC X(11) .
3      05 A1S-I703-LOGIC-NBR     PIC X(10) .
4      05 A1S-I703-STAT-RECUP    PIC X(1) .
5      05 A1S-I703-DATE-RECUP    PIC X(8) .

6 03 DATA-A1R-I703.
7      05 A1R-I703-CLIST         PIC X(3) .
8      05 A1R-I703-RC           PIC X(6) .
9      05 A1R-I703-LOGNR        PIC X(10) .

```

1704 – RETOUR POSTE OU MISE EN CIRCULATION

Pré-requis	la carte ISI doit être dans le cycle 'Produce'
ACTION 1	CONNAÎTRE LE CYCLE, LA « DELIVERY »DATE ET SEQUENCE ET LA DATE DE CRÉATION
Contrôle	SI LA CARTE N'EST PAS TROUVÉE (SSIN+CARDNUMBER) → RCA 700117
	SI LE CYCLE EST 'SUPPRESS' → RCA 700140
	SI LE CYCLE EST 'CREATE/ORDER' → RCA 700143
	SI LA DATE EST > DATE DU JOUR → RCA 700147
	SI LA DATE EST < DATE PERSO → RCA 700160
	SI LA DATE DE MISE EN CIRCULATION / RETOUR POSTE < CELLE DE LA DB → RCA700163
sendToHolder (seq=1)	SI LA SEQUENCE MOD 2 = 0 → RCA 700145
returnPost (seq=0)	SI LA SEQUENCE MOD 2 = 1 → RCA 700145
Action 2	METTRE À JOUR LA TABLE ISI.ISI <ul style="list-style-type: none"> • DELIVERY_SEQ +1 • DELIVERY_DATE • DELIVERY_TS • TS
Post-opération	Le statut de délivrance de la carte a été mis à jour

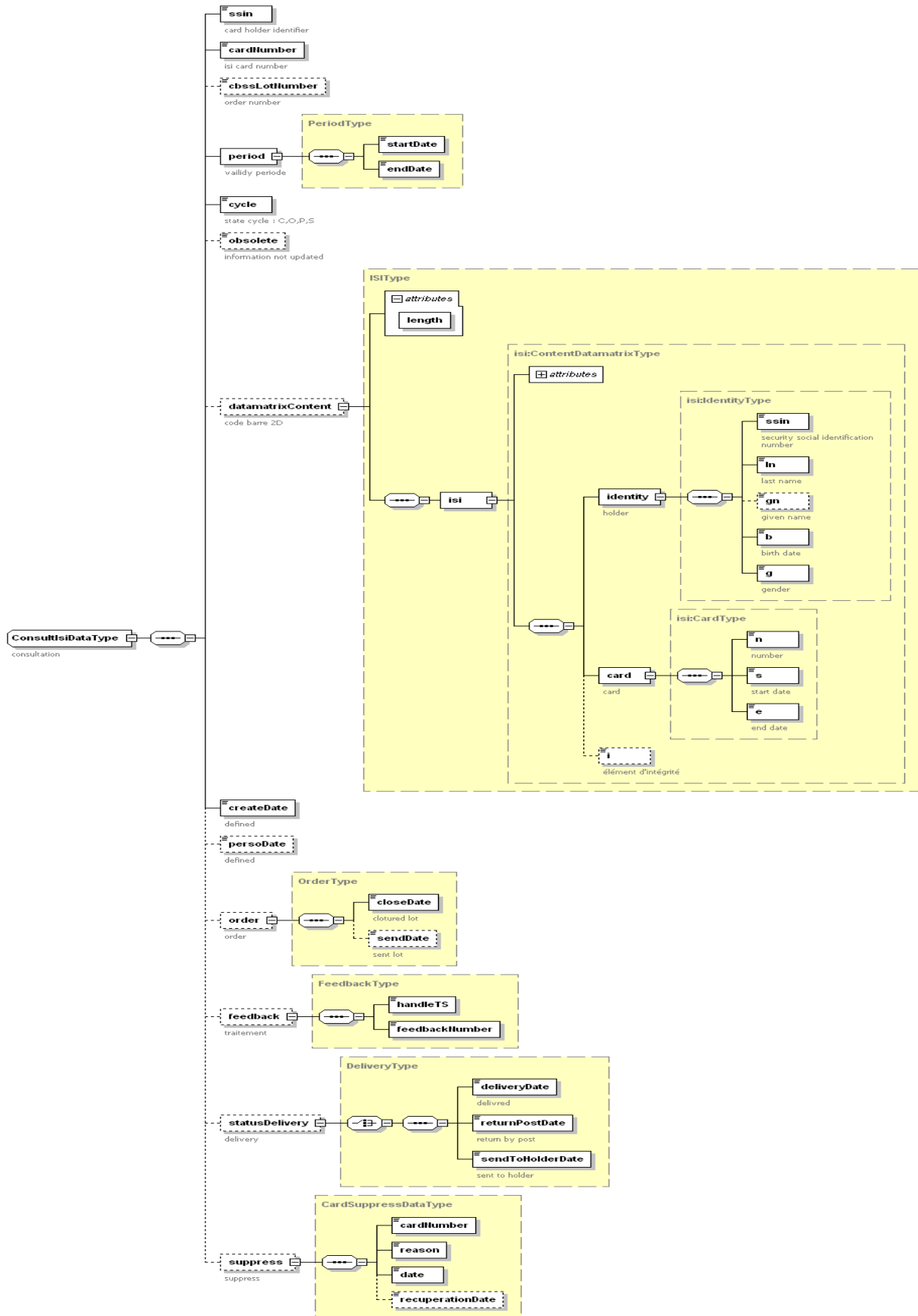
```

1 02 DATA-A1S-I704.
2      05 A1S-I704-CIRCUL-NISS      PIC X(11) .
3      05 A1S-I704-LOGIC-NBR      PIC X(10) .
4      05 A1S-I704-STAT-CIRCUL    PIC X(1) .
5      05 A1S-I704-STAT-CIRCUL-C  REDEFINES
6          A1S-I704-STAT-CIRCUL    PIC 9(1) .
7      05 A1S-I704-DATE-CIRCUL    PIC X(8) .

8 03 DATA-A1R-I704.
9      05 A1R-I704-CLIST          PIC X(3) .
10     05 A1R-I704-RC             PIC X(6) .
11     05 A1R-I704-LOGNR         PIC X(10) .

12

```



I706 – CONSULTATION SUR BASE DU SSIN ET D’UNE PÉRIODE

Pré-requis	La carte ISI+ doit avoir été attribuée
Action 1	Consulter la table ISI par rapport aux critères <ul style="list-style-type: none"> • couple { ssin + card number } • ssin • card number
Contrôle	
critère SSIN (I706 L)	pas de carte → RCA 700151
	période incorrect → RCA 700149
critère SSIN et CardNumber (I707 L)	pas de carte → RCA 700117
	Numéro de carte pas dans la plage de l’environnement → RCA 700201
critère CardNumber (new)	Numéro de carte pas dans la plage de l’environnement → RCA 700201
	pas de carte → RCA 700202
Post-opération	Les données de la ou des cartes ISI+ sont retournées

Remarque : la réponse de la BCSS est constituée de balises EDIFACT. Le CIN convertit en un layout plat.

```

1 02 DATA-A1S-I706.
2      05 A1S-I706-CONSUL-NISS      PIC X(11).
3      05 A1S-I706-CONSUL-DEB      PIC X(8).
4      05 A1S-I706-CONSUL-FIN      PIC X(8).

5 01 PNA.
6      02 FILLER                    PIC X(1) VALUE '#'.
7      02 PNA-SEGMENT               PIC X(5) VALUE 'PNAA1'.
8      02 PNA-QUALIFIER              PIC X(3) VALUE '504'.
9      02 PNA-NISS                   PIC X(13).
10     02 FILLER                    PIC X(1) VALUE '#'.
11     01 GIR.
12         02 GIR-SEGMENT             PIC X(5) VALUE 'GIRA1'.
13         02 GIR-QUALIFIER           PIC X(3) VALUE '552'.
14         02 GIR-LOGIC-NBR           PIC X(10).
15         02 GIR-STAT-CYCLE          PIC X(1).
16         02 FILLER                 PIC X(1) VALUE '#'.
17     01 DTM.
18         02 DTM-SEGMENT             PIC X(5) VALUE 'DTMA1'.
19         02 DTM-QUALIFIER           PIC X(3).
20         02 DTM-DATE                PIC X(8).
21         02 DTM-FORMAT              PIC X(3) VALUE '102'.
22         02 FILLER                 PIC X(1) VALUE '#'.
23     01 GIS.
24         02 GIS-SEGMENT             PIC X(5) VALUE 'GISA1'.
25         02 GIS-INDICATOR           PIC X(1).
26         02 FILLER                 PIC X(1) VALUE '#'.
    
```


I706 L		tag	seq	q1	value	
1		PNA	A1	504	ssin	
2*	1	GIR	A1	552	cardNumber cycle	
	2	DTM	A1	194	startDate	102
	3	DTM	A1	206	endDate	102
	4	GIS	A1		status	

1707 – CONSULTATION D'UNE CARTE

Remarque : la réponse de la BCSS est constituée de balises EDIFACT. Le CIN convertit en un layout plat.

Les OA désirent obtenir le numéro de lot et de la date d'envoi au producteur.(I707)

Impacts :

- **nouvelle balises EDIFACT par la BCSS**
- **+ conversion sur la plateforme CIN !**

```

1 02 DATA-A1S-I707.
2     05 A1S-I707-DATA1.
3         07 A1S-I707-CONSUL-NISS          PIC X(11).
4         07 A1S-I707-CONSUL-CART        PIC X(10).
5     05 A1S-I707-DATA2.
6         07 A1S-I707-CONSUL-ISDF        PIC X(8).
7         07 A1S-I707-CONSUL-PBDF        PIC X(8).
8         07 A1S-I707-CONSUL-NBR         PIC X(18).

9 01 PNA.
10     02 FILLER                          PIC X(1) VALUE '#'.
11     02 PNA-SEGMENT                     PIC X(5) VALUE 'PNAA1'.
12     02 PNA-QUALIFIER                   PIC X(3) VALUE '504'.
13     02 FILLER                          PIC X(2) VALUE ' '.
14     02 PNA-NISS                        PIC X(11).
15     02 FILLER                          PIC X(1) VALUE '#'.
16 01 GIR.
17     02 GIR-SEGMENT                     PIC X(5) VALUE 'GIRA1'.
18     02 GIR-QUALIFIER                   PIC X(3) VALUE '552'.
19     02 GIR-LOGIC-NBR                   PIC X(10).
20     02 GIR-STAT-CYCLE                   PIC X(1).
21     02 FILLER                          PIC X(1) VALUE '#'.
22 01 DTM.
23     02 DTM-SEGMENT                     PIC X(5).
24     02 DTM-QUALIFIER                   PIC X(3).
25     02 DTM-DATE                        PIC X(8).
26     02 DTM-FORMAT                      PIC X(3) VALUE '102'.
27     02 FILLER                          PIC X(1) VALUE '#'.
28 01 GIS.
29     02 GIS-SEGMENT                     PIC X(5) VALUE 'GISA1'.
30     02 GIS-INDICATOR                   PIC X(1).
31     02 FILLER                          PIC X(1) VALUE '#'.
32 01 IND.
33     02 IND-SEGMENT                     PIC X(5) VALUE 'INDA1'.
34     02 IND-QUALIFIER                   PIC X(3) VALUE '507'.

```

```

35         02 IND-TYPE                PIC X(1) .
36         02 FILLER                  PIC X(1) VALUE '#'.
37     01 ATT.
38         02 ATT-SEGMENT              PIC X(5) VALUE 'ATTA1'.
39         02 ATT-QUALIFIER            PIC X(3) .
40         02 ATT-TYPE                 PIC X(1) .
41         02 FILLER                  PIC X(1) VALUE '#'.
42     01 HAN.
43         02 HAN-SEGMENT              PIC X(5) VALUE 'HANA1'.
44         02 HAN-RC                  PIC X(2) .
45         02 HAN-RC-LIST              PIC X(3) VALUE '700'.
46         02 FILLER                  PIC X(1) VALUE '#'.
47     01 BII.
48         02 BII-SEGMENT              PIC X(5) VALUE 'BIIA1'.
49         02 BII-QUALIFIER            PIC X(3) VALUE '511'.
50         02 BII-ISDF                 PIC X(1) .
51         02 BII-PBDF                PIC X(1) .
52         02 BII-NBR                 PIC X(1) .
53         02 FILLER                  PIC X(1) VALUE '#'.
54     01 GIR
55         02 GIR-SEGMENT              PIC X(5) VALUE 'GIRB1'.
56         02 GIR-QUALIFIER            PIC X(3) VALUE '572'.
57         02 GIR-IDENT_LOT           PIC 9(6) .
58         02 FILLER                  PIC X(1) VALUE '#'.
59     01 DTM.
60         02 DTM-SEGMENT              PIC X(5) VALUE 'DTMD1'.
61         02 DTM-QUALIFIER            PIC X(3) VALUE '149'.
62         02 DTM-DATE_ENVOI_LOT      PIC X(8) .
63         02 DTM-FORMAT              PIC X(3) VALUE '102'.
64         02 FILLER                  PIC X(1) VALUE '#'.
65     01 ERC.
66         02 FILLER                  PIC X(1) VALUE '#'.
67         02 ERC-SEGMENT              PIC X(5) VALUE 'ERCA1'.
68         02 ERC-RC                  PIC X(6) .
69         02 ERC-RC-LIST              PIC X(3) VALUE '700'.
70         02 ERC-RC-LIST-TIT          PIC X(2) VALUE 'BK'.
71         02 FILLER                  PIC X(1) VALUE '#'.

```

Lignes 5-9

- Jamais utilisés dans la pratique,
- ces champs n'existent plus pour la carte résiduaire

Lignes 54-64

Un nouveau pour la réponse mais ne concernera que la carte résiduaire : numéro du lot et date d'envoi vers le producteur.

I707 L		tag	seq	q1	value	
1		PNA	A1	504	ssin	
2	1	GIR	A1	552	cardNumber cycle	
	2	DTM	A1	194	startDate	102
	3	DTM	A1	206	endDate	102
	4	DTM	A1	557	creatDate	106
3	1	GIS	A1		status	
4 (optionnel)	2	DTM	B1	623	persoDate	102
5 (optionnel)	1	IND	A1	507	'1'	
	2	DTM	C1	624	deliveryDate	102
	3	ATT	A1	553	delivery_seq mod 2 or space	
6 (optionnel)	1	IND	A1	507	'2'	
	2	DTM	C1	625	recuperationDate	102
	3	ATT	A1	554	'1'	
7 (optionnel)	1	IND	A1	507	'3'	
	2	DTM	C1	626	suppressDate	102
	4	HAN	A1		reason	
8 (new) (optionnel)	1	GIR	B1	572	lotNumber	
	2	DTM	D1	149	sendDate	102

		tag	seq	q1	value	
1		ERC	A1		rca '700BK'	

CODES RETOUR PAR NUMÉROS

Code retour 700xxx trié par code

Code	Signification
700101	le numéro n'existe pas :ssin lors annulation
700102	le numéro est syntaxiquement incorrect :card number SIS / isi+
700103	la date est syntaxiquement incorrecte :celle de l'annulation
700104	la date ne devrait pas être supérieure :celle de l'annulation et la date du jour
700105	valeur non prévue :la raison de l'annulation
700106	valeur non prévue :le statut de récupération
700107	la date est syntaxiquement incorrecte :celle de la récupération
700108	la date ne devrait pas être supérieure :celle de récupération et la date du jour
700109	les numéros diffèrent :ssin dans données I700 (partie creation et annulation)
700111	les numéros diffèrent :ssin dans préfixe et dans données I700
700112	le numéro n'existe pas :ssin lors émission
700113	la date est syntaxiquement incorrecte :celle de début de période
700114	la date est syntaxiquement incorrecte :celle de fin de période
700115	la date ne devrait pas être supérieure :début de validité et la date de fin
700116	la date ne devrait pas être inférieure :date de début et 01/01/2014
700117	couple de numéros incorrecte :ssin et numéro de carte sis /isi+
700118	le dossier n'appartient pas à un OA :(aucun code qualité)
700119	cycle incorrect pour l'opération :ce SSIN a une carte SIS /isi+ active
700120	données non trouvées :identification dans Registre BCSS
700121	données non trouvées :identification dans Registre National
700123	personne décédée
700124	données non trouvées :pas un MID
700125	données non trouvées :sexe
700126	Fournisseur de donnees legales (registre national) non disponible
700131	valeur non prévue :directories #'10' /'20'
700132	valeur non prévue :l'indicateur annulation #0/#1
700133	le numéro n'existe pas :ssin lors récupération
700134	le numéro n'existe pas :carte SIS/isi+ lors de l'annulation
700135	la date ne devrait pas être supérieure :date début nouvelle carte et date fin ancienne annulée

700136	cycle incorrect pour l'opération :la carte SIS / isi+ est non active
700140	cycle incorrect pour l'opération :la carte est déjà annulée
700141	cycle incorrect pour l'opération :la carte n'est pas annulée
700142	cycle incorrect pour l'opération :la carte est déjà récupérée
700143	cycle incorrect pour l'opération :la carte n'est pas personnalisée
700144	valeur non prévue :le statut de mise en circulation
700145	cycle incorrect pour l'opération :le statut de mise en circulation est déjà connu
700146	la date est syntaxiquement incorrecte :celle de fin de période (yyyy1231)
700147	la date ne devrait pas être supérieure :celle de mise en circulation et la date du jour
700148	la date est syntaxiquement incorrecte :celle de début de période
700149	la date est syntaxiquement incorrecte :celle de fin de période
700150	la date ne devrait pas être supérieure :début de validité et la date de fin
700151	le numéro n'existe pas :pas de numéro de carte SIS /isi+ pour ce ssin
700155	le numéro est syntaxiquement incorrect :ssin
700156	données non trouvées :date de naissance dans Registre BCSS
700157	données non trouvées :siècle de naissance dans Registre BCSS
700158	le numéro n'existe pas :le ssin a été remplacé
700159	la date ne devrait pas être supérieure :la date de creation et la date d'annulation
700160	la date ne devrait pas être inférieure :date circulation et date perso
700161	cycle incorrect pour l'opération :la carte est en attente de production
700162	la date ne devrait pas être inférieure :la date de récupération est antérieure à celle de la production
700163	la date ne devrait pas être inférieure :la date de retour poste ou de mise en circulation et celle de la DB
700164	valeur non prévue :raison annulation isi+
700200	la periode n'est pas conforme :12 ans pour les adultes, max 12 ans pour les enfants
700201	le numéo n'existe pas :numéro de carte, la plage non conforme à l'environnement
700202	le numéro n'existe pas :numéro de carte pas attribué
700203	la periode n'est pas conforme : 12 ans pour les enfants registre CBSS
700300	émission isi+ refusée :eID/... existe et valide
700301	émission isi+ refusée :personnel OTAN / SHAPE
700302	émission isi+ refusée :dispensé d'inscription
700303	émission isi+ refusée :belge peut obtenir eID/ ...
700304	émission isi+ refusée :personnel diplomatique
700305	émission isi+ refusée :belge, radié en Belgique

700306	émission isi+ refusée :belge, radié pour l'étranger
700307	émission isi+ refusée :déclaré absent
700308	émission isi+ refusée :en mer
700309	émission isi+ refusée :non belge, entamer une démarche
700310	émission isi+ refusée :belge, démarche dans poste diplomatique
700311	émission isi+ refusée :dossier non trouvé au RN
700312	émission isi+ refusée :fin de mission diplomatique
700313	émission isi+ refusée :Idoc à remplacer
700314	émission isi+ refusée : appartient au registre d'attente- citoyen EU : pourra obtenir un titre électronique
700315	émission isi+ refusée : demander la suppression de l'adresse dans le poste diplomatique
700398	émission isi+ refusée :Service contrôle support indisponible
700399	émission isi+ refusée :cas à examiner
700400	émission isi+ acceptée :enfant belge
700401	émission isi+ acceptée :enfant non belge habitant en Belgique
700402	émission isi+ acceptée :étranger habitant à l'étranger
700403	émission isi+ acceptée :perte de séjour ou rayé du registre d'attente
700404	émission isi+ acceptée :carte IDOC sans numéro national
700405	émission isi+ acceptée :ssin = numéro de la BCSS
700406	émission isi+ acceptée :rrn pas concerné pour un titre
700407	émission isi+ acceptée :en mer
700408	émission isi+ acceptée :fonctionnaire de l'Union européenne
700409	émission isi+ acceptée :appartient au registre d'attente
700410	émission isi+ acceptée :étranger rayé pour l'étranger
700411	émission isi+ acceptée :personnel diplomatique
700412	émission isi+ acceptée :étranger rayé d'office
700413	émission isi+ acceptée :registre d'attente 9 (Déclaration mariage / cohabitation)
700414	émission isi+ acceptée : radié (ayant obtenu une nationalité étrangère)
700415	émission isi+ acceptée :(reserved)
700800	traitement BCSS :erreur interne, contacter la BCSS
700801	traitement BCSS : PersonService, erreur interne lors de la recuperation des donnees legales
700810	traitement BCSS :erreur interne, SSKM getDataReceivers
700820	traitement BCSS :erreur interne, réponse du WS inexploitable :non conforme au schéma
700821	traitement BCSS :absence de l'élément status

700910	traitement BCSS :table CARD_NUMBER non initialisée
700920	traitement BCSS :pas de lot en cycle 'O'(open)
700930	traitement BCSS :plusieurs lots en cycle 'O' (open)

CODE RETOUR PAR SIGNIFICATION

Code retour 700xxx trié par signification

Code	Signification
700117	couple de numéros incorrecte :ssin et numéro de carte sis /isi+
700119	cycle incorrect pour l'opération :ce SSIN a une carte SIS /isi+ active
700140	cycle incorrect pour l'opération :la carte est déjà annulée
700142	cycle incorrect pour l'opération :la carte est déjà récupérée
700161	cycle incorrect pour l'opération :la carte est en attente de production
700141	cycle incorrect pour l'opération :la carte n'est pas annulée
700143	cycle incorrect pour l'opération :la carte n'est pas personnalisée
700136	cycle incorrect pour l'opération :la carte SIS / isi+ est non active
700145	cycle incorrect pour l'opération :le statut de mise en circulation est déjà connu
700156	données non trouvées :date de naissance dans Registre BCSS
700120	données non trouvées :identification dans Registre BCSS
700121	données non trouvées :identification dans Registre National
700124	données non trouvées :pas un MID
700125	données non trouvées :sexe
700157	données non trouvées :siècle de naissance dans Registre BCSS
700414	émission isi+ acceptée : radié (ayant obtenu une nationalité étrangère)
700415	émission isi+ acceptée :(reserved)
700409	émission isi+ acceptée :appartient au registre d'attente
700404	émission isi+ acceptée :carte IDOC sans numéro national
700407	émission isi+ acceptée :en mer
700400	émission isi+ acceptée :enfant belge
700401	émission isi+ acceptée :enfant non belge habitant en Belgique
700402	émission isi+ acceptée :étranger habitant à l'étranger
700412	émission isi+ acceptée :étranger rayé d'office
700410	émission isi+ acceptée :étranger rayé pour l'étranger

700408	émission isi+ acceptée :fonctionnaire de l'Union européenne
700411	émission isi+ acceptée :personnel diplomatique
700403	émission isi+ acceptée :perte de séjour ou rayé du registre d'attente
700413	émission isi+ acceptée :registre d'attente 9 (Déclaration mariage / cohabitation)
700406	émission isi+ acceptée :rrn pas concerné pour un titre
700405	émission isi+ acceptée :ssin = numéro de la BCSS
700314	émission isi+ refusée : appartient au registre d'attente- citoyen EU : pourra obtenir un titre électronique
700315	émission isi+ refusée : demander la suppression de l'adresse dans le poste diplomatique
700303	émission isi+ refusée :belge peut obtenir eID/ ...
700310	émission isi+ refusée :belge, démarche dans poste diplomatique
700305	émission isi+ refusée :belge, radié en Belgique
700306	émission isi+ refusée :belge, radié pour l'étranger
700399	émission isi+ refusée :cas à examiner
700307	émission isi+ refusée :déclaré absent
700302	émission isi+ refusée :dispensé d'inscription
700311	émission isi+ refusée :dossier non trouvé au RN
700300	émission isi+ refusée :eID/... existe et valide
700308	émission isi+ refusée :en mer
700312	émission isi+ refusée :fin de mission diplomatique
700313	émission isi+ refusée :Idoc à remplacer
700309	émission isi+ refusée :non belge, entamer une démarche
700304	émission isi+ refusée :personnel diplomatique
700301	émission isi+ refusée :personnel OTAN / SHAPE
700398	émission isi+ refusée :Service contrôle support indisponible
700126	Fournisseur de données légales (registre national) non disponible
700113	la date est syntaxiquement incorrecte :celle de début de période
700148	la date est syntaxiquement incorrecte :celle de début de période
700114	la date est syntaxiquement incorrecte :celle de fin de période
700149	la date est syntaxiquement incorrecte :celle de fin de période
700146	la date est syntaxiquement incorrecte :celle de fin de période (yyyy1231)
700103	la date est syntaxiquement incorrecte :celle de l'annulation
700107	la date est syntaxiquement incorrecte :celle de la récupération
700116	la date ne devrait pas être inférieure :date de début et 01/01/2014
700162	la date ne devrait pas être inférieure :la date de récupération est antérieure à celle de la

	production
700163	la date ne devrait pas être inférieure :la date de retour poste ou de mise en circulation et celle de la DB
700160	la date ne devrait pas être inférieure :date circulation et date perso
700104	la date ne devrait pas être supérieure :celle de l'annulation et la date du jour
700147	la date ne devrait pas être supérieure :celle de mise en circulation et la date du jour
700108	la date ne devrait pas être supérieure :celle de récupération et la date du jour
700135	la date ne devrait pas être supérieure :date début nouvelle carte et date fin ancienne annulée
700115	la date ne devrait pas être supérieure :début de validité et la date de fin
700150	la date ne devrait pas être supérieure :début de validité et la date de fin
700159	la date ne devrait pas être supérieure :la date de creation et la date d'annulation
700203	la periode n'est pas conforme : 12 ans pour les enfants registre CBSS
700200	la periode n'est pas conforme :12 ans pour les adultes, max 12 ans pour les enfants
700118	le dossier n'appartient pas à un OA :(aucun code qualité)
700201	le numéo n'existe pas :numéro de carte, la plage non conforme à l'environnement
700102	le numéro est syntaxiquement incorrect :card number SIS / isi+
700155	le numéro est syntaxiquement incorrect :ssin
700134	le numéro n'existe pas :carte SIS/isi+ lors de l'annulation
700158	le numéro n'existe pas :le ssin a été remplacé
700202	le numéro n'existe pas :numéro de carte pas attribué
700151	le numéro n'existe pas :pas de numéro de carte SIS /isi+ pour ce ssin
700101	le numéro n'existe pas :ssin lors annulation
700112	le numéro n'existe pas :ssin lors émission
700133	le numéro n'existe pas :ssin lors récupération
700109	les numéros diffèrent :ssin dans données I700 (partie creation et annulation)
700111	les numéros diffèrent :ssin dans préfixe et dans données I700
700123	personne décédée
700801	traitement BCSS : PersonService, erreur interne lors de la recuperation des donnees legales
700821	traitement BCSS :absence de l'élément status
700800	traitement BCSS :erreur interne, contacter la BCSS
700820	traitement BCSS :erreur interne, réponse du WS inexploitable :non conforme au schéma
700810	traitement BCSS :erreur interne, SSKM getDataReceivers
700920	traitement BCSS :pas de lot en cycle 'O'(open)

700930	traitement BCSS :plusieurs lots en cycle 'O' (open)
700910	traitement BCSS :table CARD_NUMBER non initialisée
700131	valeur non prévue :directories #'10' /'20'
700132	valeur non prévue :l'indicateur annulation #0/#1
700105	valeur non prévue :la raison de l'annulation
700144	valeur non prévue :le statut de mise en circulation
700106	valeur non prévue :le statut de récupération
700164	valeur non prévue :raison annulation isi+

CODES ANNULATION

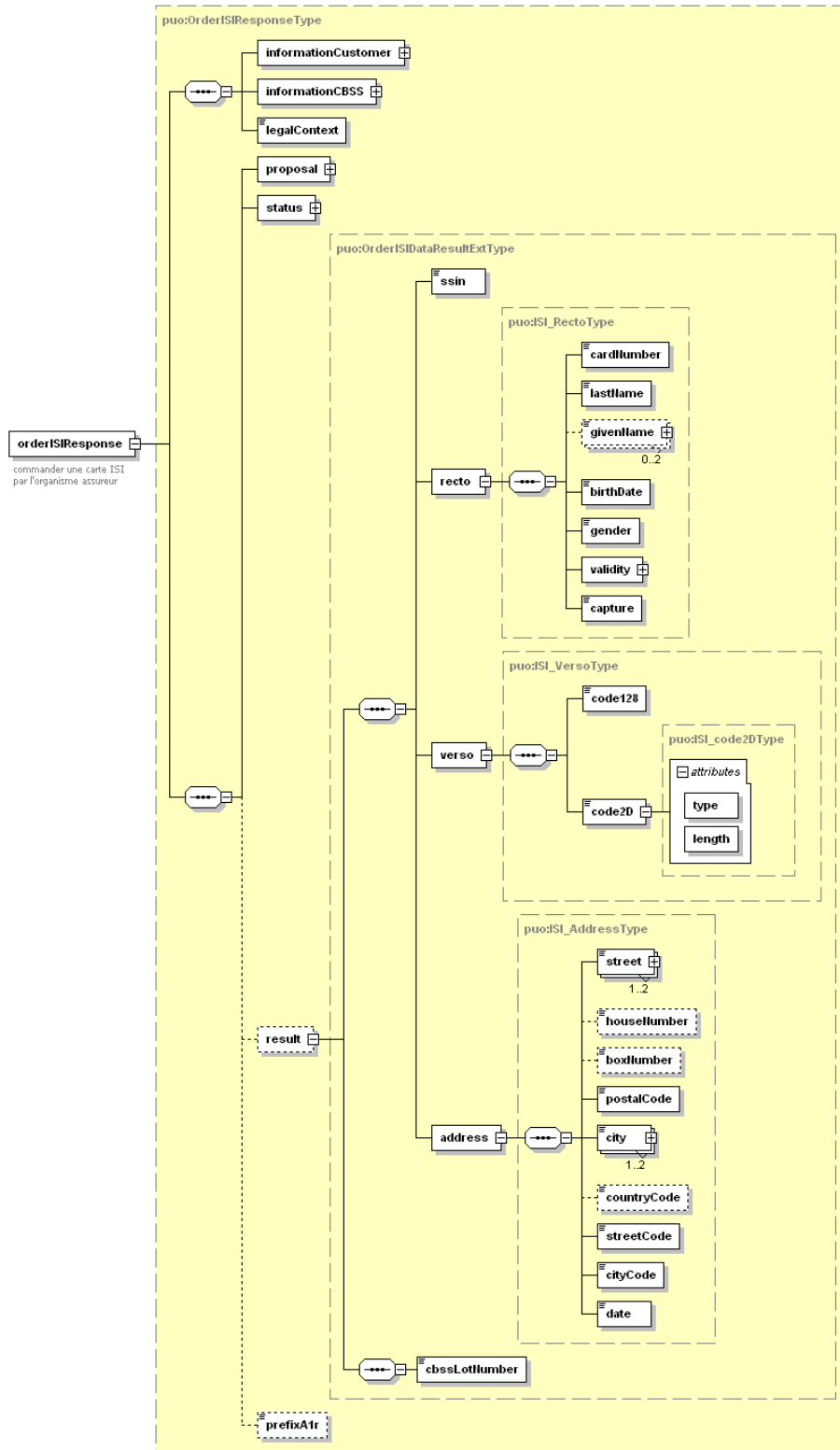
<i>Code</i>	<i>Raison</i>	SIS	ISI+
1	<i>Perdue</i>	✓	✓
2	<i>Volée</i>	✓	✓
3	<i>Chip défectueux</i>	✓	-
4	<i>Fin de validité</i>	✓	✓
5	<i>Suite à un décès</i>	✓	✓
6	<i>Détruite ou cassée</i>	✓	✓
7	<i>Changement de données</i>	✓	✓
8	<i>Pas reçue</i>	✓	✓
9	<i>Erreur édition (divers)</i>	✓	✓
10	<i>Abîmée par le membre</i>	✓	✓
11	<i>Renouvellement</i>	✓	-

Dans le cas où la valeur est incorrecte, le code retour application **RCA_700164** sera retourné.

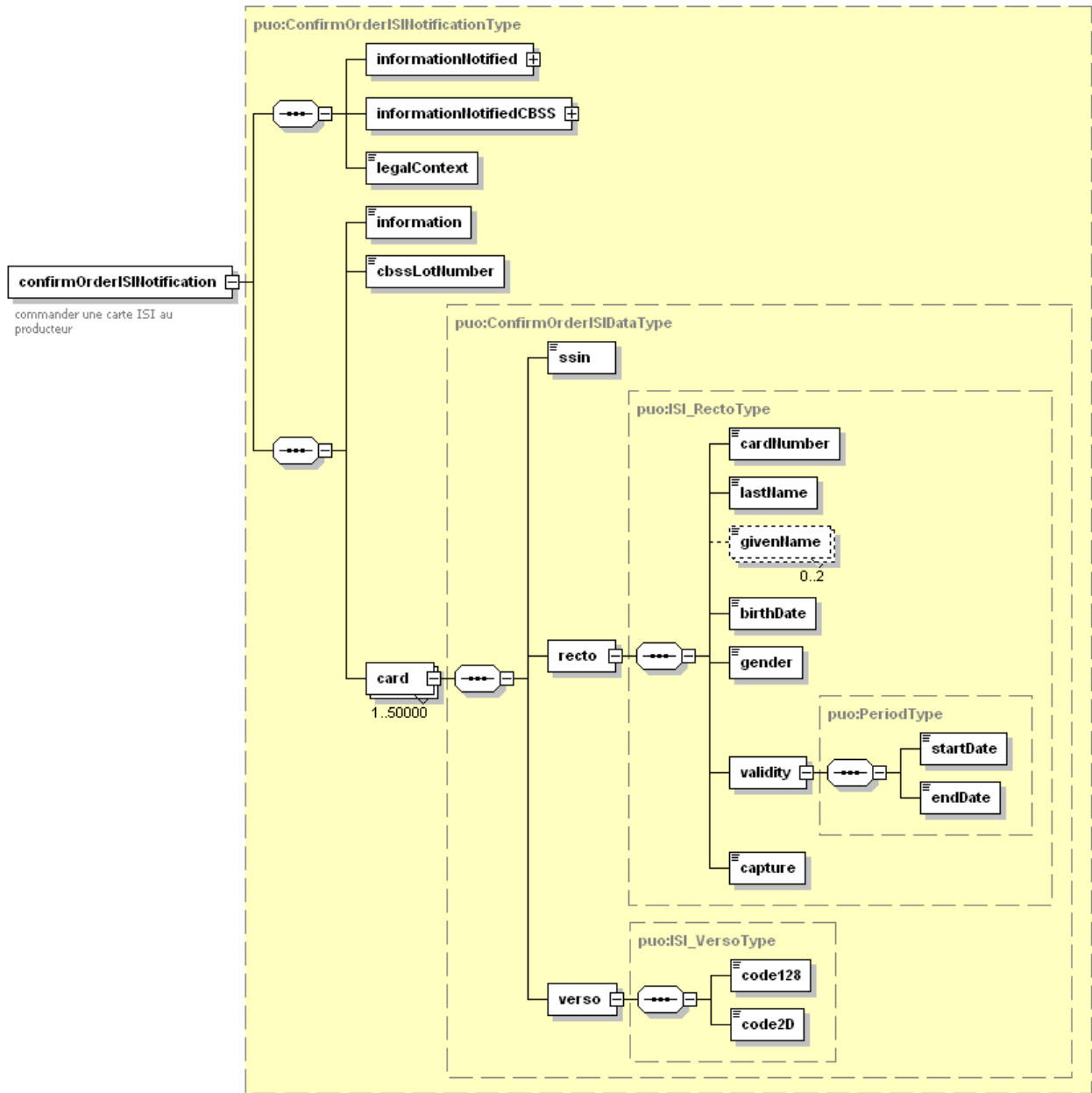
L'annulation d'une carte dont l'info visuel est envoyée au producteur et non encore produite est refusée **RCA 700161**

Pour les annulations des cartes SIS en fin de 2013, en vue de commander des cartes résiduaire, la raison « fin de validité » « 04 » devra être utilisée.

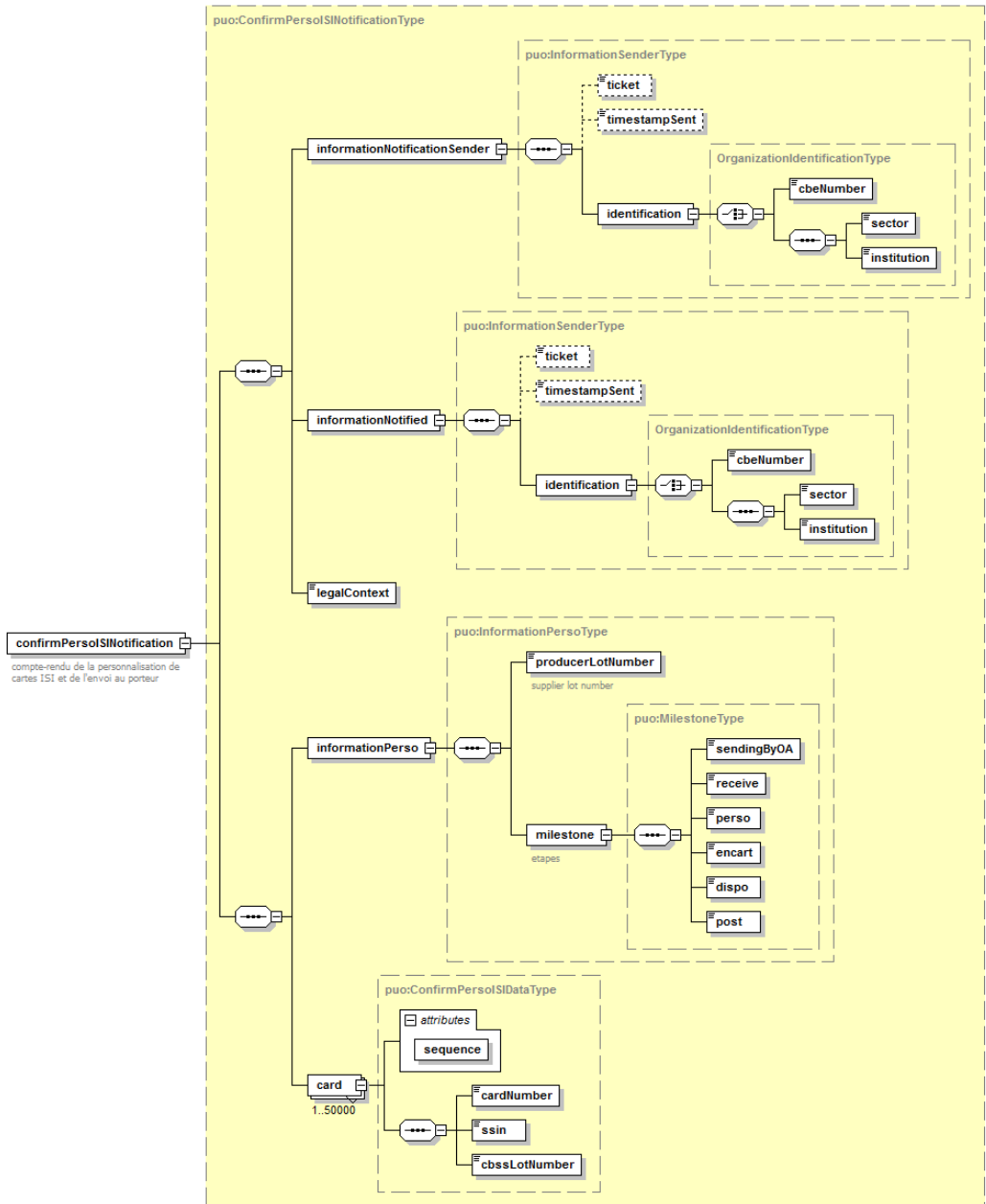
RÉPONSE « ORDER-ISI »



MESSAGE VERS LE PRODUCTEUR



MESSAGE DE FEEDBACK DU PRODUCTEUR



Generated by XMLSpy

www.altova.com

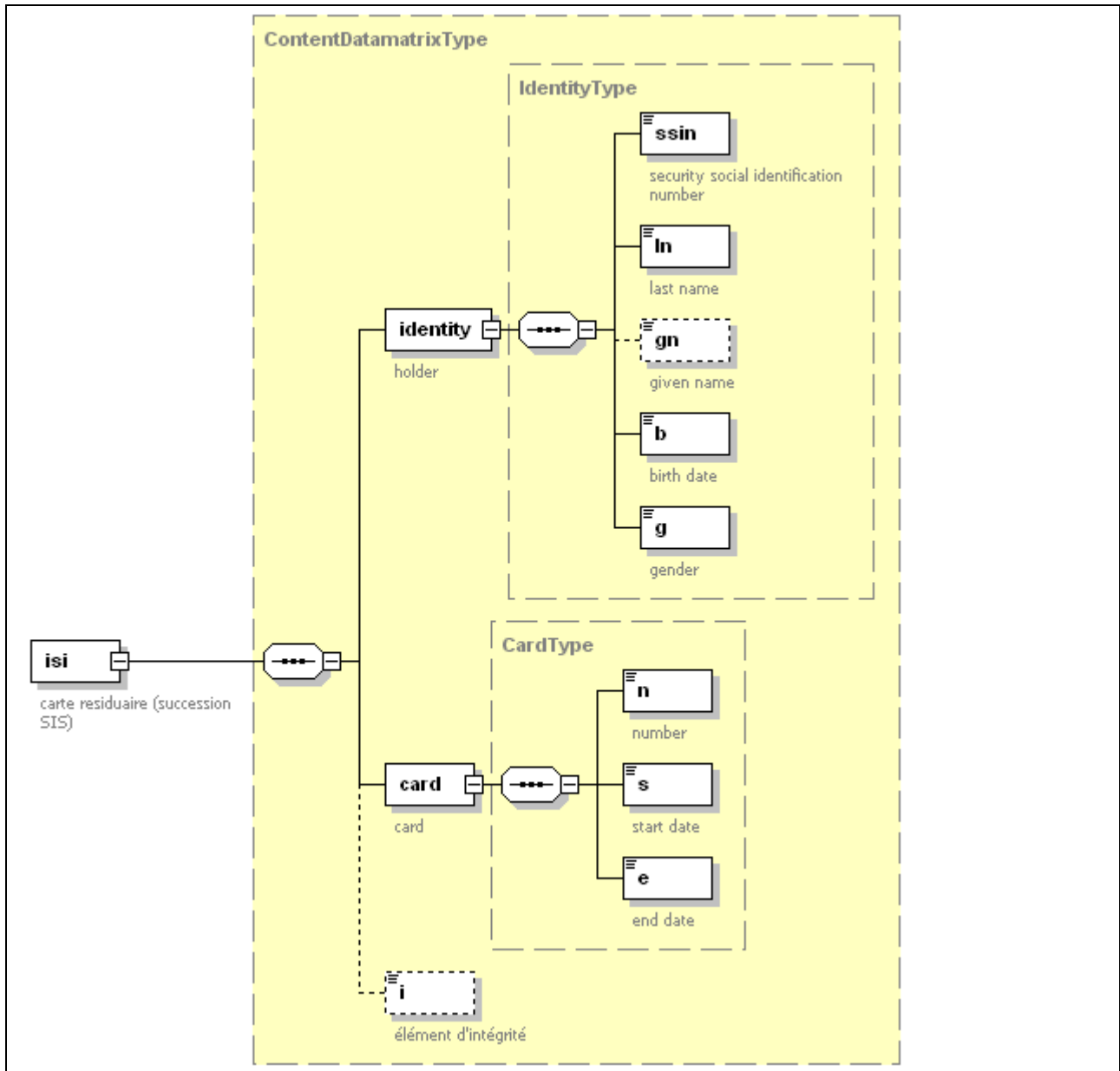
Exemple du contenu du nœud « verso »

Cet exemple montre ce qui sera envoyé au producteur. Il devra décoder le texte en base64, le texte obtenu en UTF8 sera ensuite transformé en un code-barres « datamatrix ».

```
<verso>
<code128>4505063625009900006017</code128>
<code2D type="DATAMATRIX"
length="315">PG1zaSBjPSIyMDEzLTA1LTIzVDA3OjMyOjE2Ljc4OVoiPjxpZGVudG10eT48c3Npbj
40NTA1MDYzNjI1MDwvc3Npbj48bG4+TW9udGVucyBkJ09vc3Rlcnd5Y2sgZGUgSmFjcXVpZXIgcZGUg
Um9zw6l1PC9sbj48Z24+QW5uZSBWaWN0b2lyZSBDaGFybG90dGUgTWfyaWUgVGjDqXLDqHNlIEdoaX
NsYWluZTwvZ24+PGI+MTk0NS0wNS0wNjwvYj48Zz5GPC9nPjwvaWRlbnRpdHk+PGNhcmQ+PG4+OTkw
MDAwNjAxNzwvbj48cz4yMDE0LTAxLTE1PC9zPjxlPjIwMjQtMTItMzE8L2U+PC9jYXJkPjxpPjdTRT
E4cE5odC9LeGZHHzBwN1IxSVpBVDF5bz08L2k+PC9pc2k+</code2D></verso>
```

Les données du barre-codes 2D sont fournies en BASE64 pour être certain qu'elles ne sont pas modifiées durant le file transfert.

Les données en clair respectent le schéma suivant

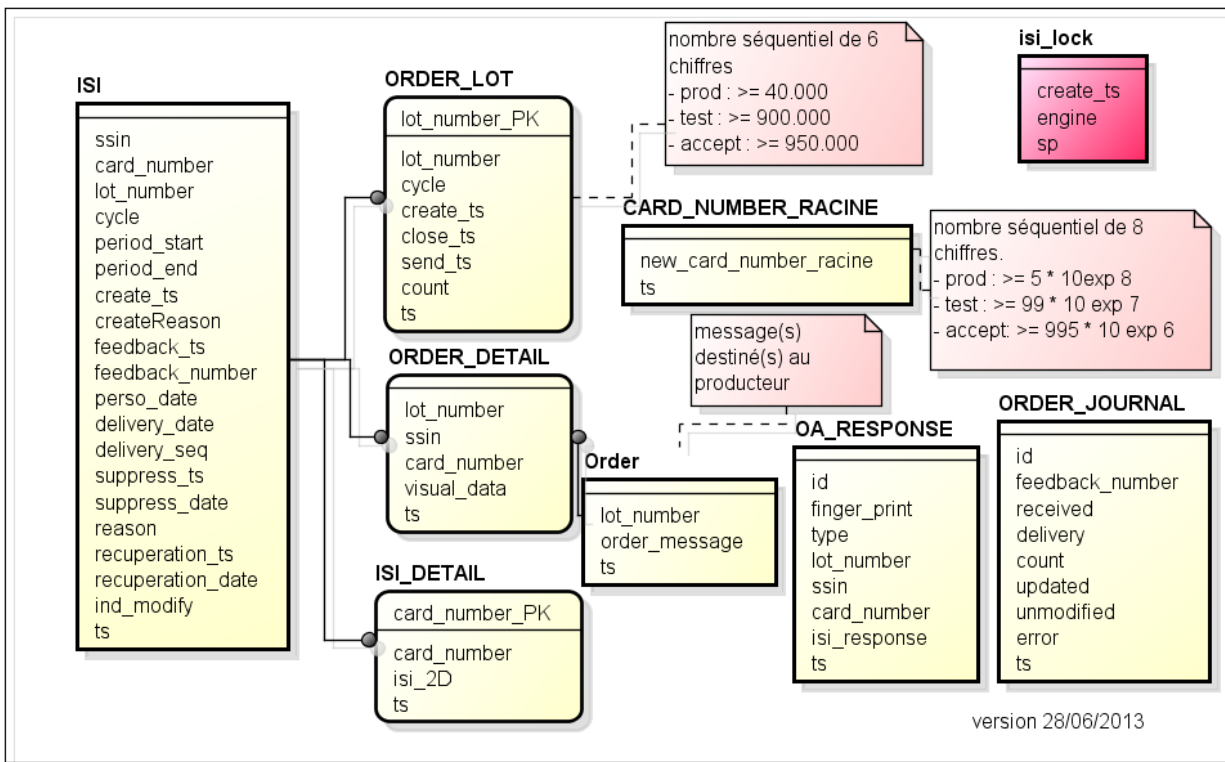


Le site <http://www.base64decode.org/> permet de décoder le message en UTF8 .

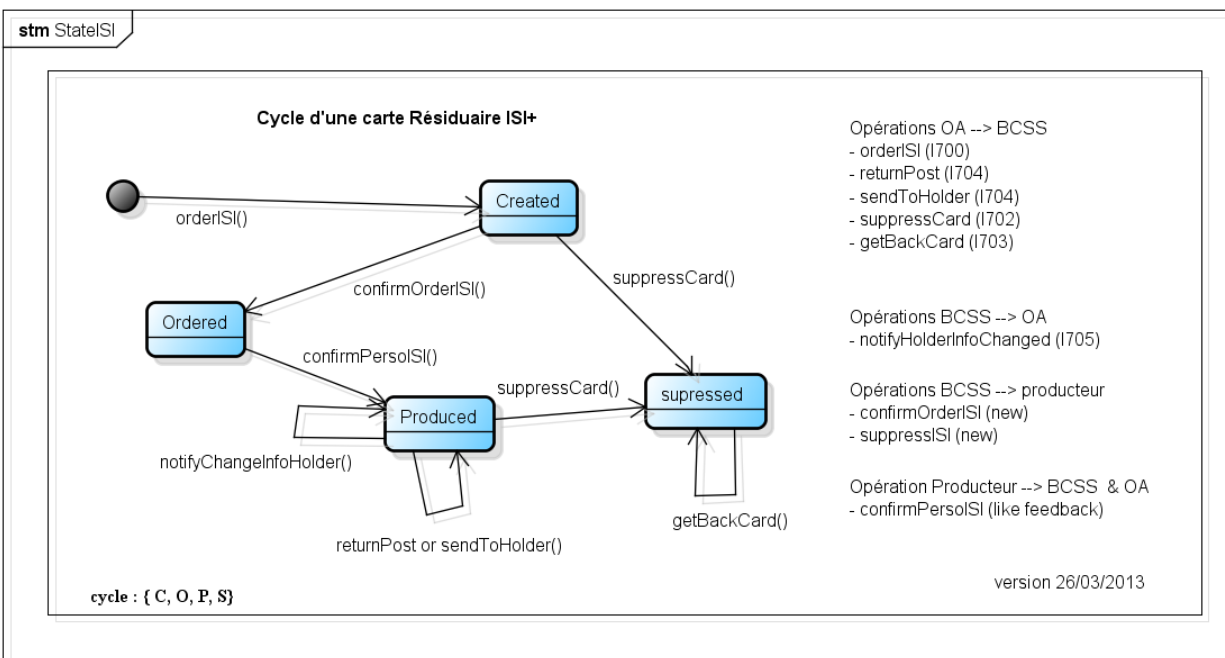
L'algorithme de hachage est le <http://www.w3.org/2000/09/xmldsig#sha1> (qui prend moins de place)(<http://www.w3.org/2001/04/xmenc#sha256>)

APPLICATION « CARTE ISI+ »

LES TABLES DE LA BASE DE DONNÉES

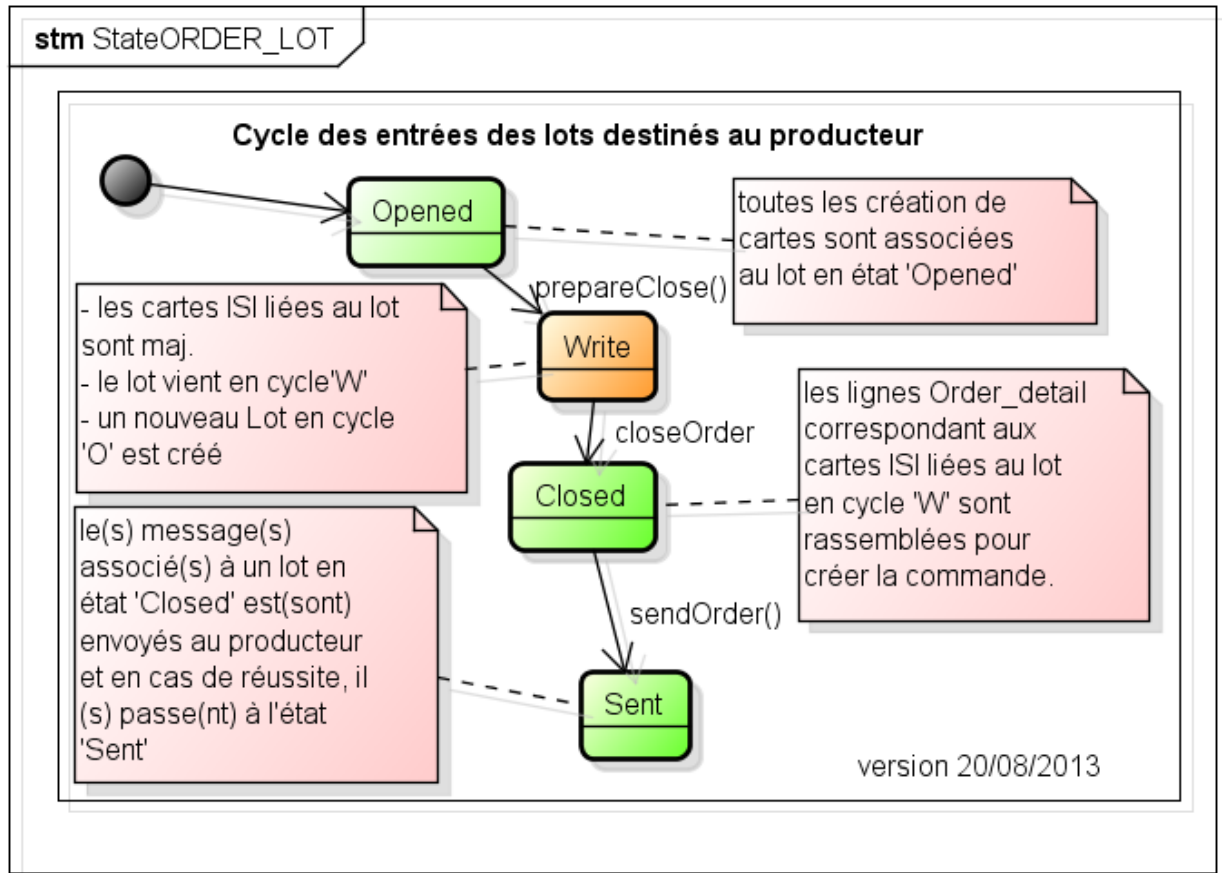


CYCLE D'UNE CARTE ISI+



Lors du traitement du compte-rendu, *delivery_date* = *date remise poste* et *delivery_seq* = absent (null)

CYCLE DES LOTS ENVOYÉS AU PRODUCTEUR



INFORMATIONS FOURNIES LORS DE LA CONSULTATION

