

MULTIFUNCTIONELE AANGIFTE
(DmfA & DmfAPPL)
Subgroep SP7

De KSZ-DmfA(PPL)-stromen

De berichten

« A820 », « T820 », « L822 »

Versie : 9.4
Statuut : werkdokument
Auteur : Smals- KSZ
Referentie : De KSZ-DmfA-stromen9.4.doc
Aanmaakdatum : 16/08/2011

Deleted: 3

Deleted: 3

Deleted: 03

Deleted: 2

DISTRIBUTIELIJST

Versie	Distributiedatum	Bestemmingen	Opmerkingen
V0	19/11/2001 20/11/2001	Michel Pagliai, Nadine Capelle, Luisa Anzalone, Philippe Raes Michel Borgers, Gudrun De Fauw	
V1	26/11/2001	Werkgroep KSZ-DmfA- stromen	Ter voorbereiding van de vergadering van 3/12/2001
V2	Januari 2002	Werkgroep KSZ-DmfA- stromen Pierre-Yves Delvoye Léo Van Broekhoven Philippe Raes Paul Bieseman	Nieuwe raadpleging: raadpleging van een personeelsstaat. Goed te keuren voor 29 januari 2002
V3	Maart 2002	Werkgroep KSZ-DmfA- stromen Pierre-Yves Delvoye Léo Van Broekhoven Philippe Raes Michel Pagliai Paul Bieseman Jérôme De Casteau Alain Tilmant	Benamingen van de stromen ; Verwijzingen naar de technische documentatie ; Toevoegen van de naam en voornaam in het attest ; Voorzien van een handtekening toegepast op de mailbox in plaats van totalen.
	Maart 2002	Werkgroep KSZ-DmfA- stromen Michel Pagliai Jérôme De Casteau Yves Olemans	Benamingen van de stromen ; Verwijzingen naar de technische documentatie ; Toevoegen van de naam en voornaam in het attest ; Voorzien van een handtekening toegepast op de mailbox in plaats van totalen.
V3.1 V3.2 V3.3 V3.4			Toevoegen van de schema's. Wijzigingen n.a.v. de DmfA-vergadering van 19 maart 2002. Beschrijving van de voorwaarden m.b.t. de selectiecriteria
V4	26 juni 2002	Werkgroep KSZ-DmfA- stromen Michel Pagliai Jérôme Decasteau Yves Olemans	Toevoegen van de anomalieën en van het totaal record
V4.1 à V4.4	Juli-oktober 2002	KSZ	Tussentijdse versies gebruikt bij de technische discussies met de KSZ
V5.0	08 oktober 2002	Werkgroep KSZ-DmfA- stromen	Ter goedkeuring voorgelegd aan de werkgroep
V6.0	05 december 2002	Pim Petereyns, Hubert Peetroons	1° principe "il y a – il faut" wordt opnieuw aanvaard 2° de flag annulatie op niveau van aangifte wordt afgeschaft 3° nieuwe voorstellen voor raadplegingen
V6.1	19 december 2002	KSZ	1/ diverse nieuwe bijlagen met praktische

			informatie over de stromen 2/ enkele kleine correcties in de tekst
V6.2	31 december 2002	KSZ	Diverse correcties in de tekst
V6.3	3 januari 2003	KSZ, SP1, Raes Ph., Peetroons H.	Periode Bericht wordt ingevuld in prefixen
	januari 2003	Werkgroep trim aangiften	
V 7.0	31 januari 2003	Els Matyn	- toelichtingen bij A820 en L822 toegevoegd (§5.6 en §5.7) - enkele kleine correcties
V 7.1	06 februari 2003	KSZ, SP1, Raes Ph., Peetroons H., Els Matyn, Chr. Eelen, Patrick Maton	- § 5.11.8 en §5.11.9 toegevoegd - in §5.9 voorbeelden toegevoegd in in-house-file-formaat - §5.6 en §5.7 uitgebreid - verbetering opmerking §3.1
	07 februari 2003	Werkgroep trim. aangiften	- verbetering typfouten
V 7.2	20 februari 2003	KSZ, SP1, Raes Ph., Peetroons H., Els Matyn, Chr. Elen, Steven Van Eeden, Jacques Haufman	-Eerste versie codelijst §5.12 -Verbeteringen in §2.4 ; §5.11.7 en §5.11.8 - Beschrijving prefixen vervolledigd -AttEmployerDeclaration wordt terug mandatory -AttOccupation, AttDismissedStatutoryWorkerContribution , AttStudentContribution worden facultatief - Company ID (= KBO-nummer) wordt facultatief
V7.3	6 maart 2003	KSZ, SP1, Raes Ph., Peetroons H., Els Matyn, Chr. Elen, F. Nerinckx	- In-house-file-voorbeelden aangepast - §5.11. 10, §5.11.11 en §5.11.12 toegevoegd - update codelijst
V7.3	6 maart 2003	Werkgroep trim. aangiften	
V7.4	12 april 2003	KSZ Ph. Raes	- Ter controle/commentaar - wijzigingen zijn aangeduid door streep in de marge
V7.4		Werkgroep trim. aangiften	
V7.5	11 juli 03	Werkgroep trim. aangiften	- Vervanging Result-blok door X001-blok en Localization-blok - New §5.4.11: voorbeeld X001 en Localization - §5.12: nieuwe lijst met returncodes - New §5.11.18 en §5.11.19: mogelijk probleem met maximum lengte en voorgestelde oplossing - New §5.11.20: mogelijk tijdelijke dubbels in attesten of fysieke personen
V8	Januari 2005	Website KSZ & werkgroep Trim. Aangiften	- herindeling hoofdstukken met nieuwe inleiding (algemeen kader) - verwijderen verwijzingen naar consultatie T820 - aanpassingen voor gebruik Parts, semi online, dummy-attesten, KBO-

			nummer,... - nieuwe voorbeelden, aangepast aan nieuwe lay-out - RSZPPO (oa conversie en aangiftes 2004) en DmfAPPL - Nieuwe gegevensblokken en filter
V9	februari 2008	website KSZ	- Aanpassingen sinds 2005/1
V9.1	April 2010	website KSZ	- Enkel doorsturen nieuwe situaties (afschaffen "il y a") - Aanpassing schema v006
V9.2	November 2010	Website KSZ	- Aanpassing schema v007 (gegevens overheidssector)
V9.3	Februari 2011	Website KSZ	- Aanpassing schema v007 (gegevens bruggepensioneerden, gewaarborgd loon bouw)
<u>V9.4</u>	<u>Augustus 2011</u>	<u>Website KSZ</u>	- <u>Aanpassingen schema v008 (routeringsinfo voor werknemers pensioencode, vrijstellings indicator pensioen en PSD)</u>

Deleted: 0

Inhoud

1	Inhoud.....	7
1.1	Algemeen project DmfA(PPL).....	7
1.2	Doelstelling document.....	7
1.3	Andere DmfA(PPL)-documentatie	7
1.4	Vergelijking DmfA(PPL)-aangifte met het DmfA(PPL)-attest A820.....	10
1.5	Berichtbeschrijving.....	16
1.5.1	DmfA(PPL)-Attest (A820).....	16
1.5.2	Grafische voorstelling	18
1.5.3	Inhoudelijke verschillen tussen het schema van de DmfA-aangifte en het bericht A820	20
1.5.4	Annulaties van blokken of attesten	20
1.5.5	Creatie(datum)	20
1.5.6	Overzicht van de mogelijke statussen van een attest	21
1.5.7	Het KBO-nummer.....	21
1.5.8	Het blok anomalieën	22
1.5.9	Te lange attesten (Part)	22
1.5.10	Tijdelijke dubbele aanwezigheid van eenzelfde persoon binnen één aangifte 22	
1.5.11	Gebruik variantes	23
2	Mutaties	24
2.1	Algemeen.....	24
2.1.1	Nummering loten.....	24
2.1.2	Heruitvoering.....	25
2.1.3	Naming convention mailboxen.....	25
2.1.4	Wanneer wordt een mutatie-attest opgemaakt ?.....	26
2.1.5	Nieuwe bestemming voor een attest.....	27
2.1.6	Het blok anomalieën	28
2.2	Mailbox versus lot DmfA	29
2.2.1	RSZ(PPO) → KSZ	29
2.2.2	KSZ → bestemmingen.....	31
2.3	Oriolusflag bij BIS-nummers (dummy-attesten).....	32
2.4	T820	32
2.5	DistributieBlok	34
2.6	Verwerking attesten met een gewijzigd INSZ.....	34
2.7	Gebruik blokken	35
3	Consultaties	36
3.1	Algemeen	36
3.1.1	Op welke tijdstippen zijn DmfA-consultaties mogelijk ?.....	36
3.1.2	Volgorde van de gegevens binnen de antwoorden	36
3.1.3	A820,L attest DmfA(PPL).....	37
3.1.4	Anomalieën in de consultaties	37
3.1.5	L822 personeelsstaat.....	38
3.2	Criteria voor consultatie	39
3.2.1	Selectiecriteria A820,L	39

3.2.2	Selectiecriteria L822,L	39
3.2.3	Controles op de consultatie-vraag voor A820	40
3.2.4	Controles op de consultatie-vraag L822	43
3.2.5	Informatie over meerdere trimesters opvragen	44
3.3	Gebruik blokken	45
3.3.1	Vragen.....	45
3.3.2	Opvragen van het volgende attest dat aan de vraag voldoet (Next) 45	
3.3.3	Opvragen van een deel-attest (Part)	45
3.3.4	Semi-online vragen (WayOfAnswering = 1)	46
3.3.5	Antwoorden	46
3.3.6	Tussentijdse antwoorden	46
3.3.7	Negatief online antwoord	46
3.3.8	Positief online antwoord	46
3.3.9	Batchantwoorden	47
3.3.10	Negatief Batchantwoord.....	47
3.3.11	Positief Batchantwoord	47
3.3.12	Grafische voorstelling	48
3.3.13	Varianten	49
4	Verwerkingsduur.....	50
4.1	Semi online	50
4.2	Mutaties.....	50
5	Geconverteerde gegevens RSZPPO in DmfAPPL	51
6	RSZPPO Kwartaalaangiftes 2004	52
6.1	Algemeen	52
6.2	Wat is wel en niet voorzien voor de geconverteerde trimesters 2004 van RSZPPO?	52
6.3	Inhoud van de attesten PPO 2004.....	53
6.3.1	Niveau Attest.....	53
6.3.2	Niveau "Werkgeversaangifte"	53
6.3.3	Niveau "Natuurlijk persoon"	53
6.3.4	Niveau "Werknemerslijn"	53
6.3.5	Niveau "Tewerkstelling van de werknemerslijn"	54
6.3.6	Niveau "Prestatie van de tewerkstelling werknemerslijn"	54
6.3.7	Niveau "Bezoldiging van de tewerkstelling werknemerslijn".....	54

Bijlagen

Bijlage 1	XML
Bijlage 2	Prefixen
Bijlage 3	Voorbeelden

1 Inhoud

1.1 Algemeen project DmfA(PPL)

Via de driemaandelijks elektronische aangifte aan de RSZ(PPO) stuurt de werkgever de loon- en arbeidstijdgegevens door die betrekking hebben op zijn werknemers. Deze gegevens zijn - vanaf het eerste kwartaal van 2003 voor RSZ en het eerste kwartaal 2005 voor RSZPPO - zodanig omschreven en gegroepeerd dat alle instellingen van sociale zekerheid met dezelfde informatie aan de slag kunnen. Gegevens die op die manier doorgestuurd worden, worden gebruikt door de verschillende instellingen en zullen dus niet meer apart door die instellingen worden opgevraagd. Omdat deze aangifte door alle instellingen kan worden gebruikt, wordt deze RSZ-kwartaalaangifte ook wel de 'Déclaration Multifonctionnelle - Multifunctionele Aangifte' (kortweg DmfA) genoemd. De aangifte bij RSZPPO wordt "DmfAPPL" genoemd. Tenzij anders vermeld worden beide op dezelfde manier behandeld.

1.2 Doelstelling document

Doelstelling van dit document is de uitwisselingsprotocollen beschrijven van de uitwisseling van DmfA(PPL)-gegevens binnen het netwerk van de sociale zekerheid, onder de vorm van **attesten** genaamd A820. De betrokken uitwisselingen zijn enerzijds de DmfA(PPL)-raadplegingen (= consultaties) en anderzijds de DmfA(PPL)-mutaties (= distributie) van de trimestriële aangiftes. Voor meer informatie over de DmfA(PPL)-aangiftes zelf wordt verwezen naar het portaal van de sociale zekerheid¹.

Op de website van de KSZ kan meer documentatie gevonden worden met betrekking tot algemene standaardtoepassingen zoals het prefix, M- en Z-stromen, het verwijzingsrepertorium, mailboxverwerking, lijsten met returncodes², hoedanigheidscodes, Zij maken dan ook geen deel uit van dit document.

1.3 Andere DmfA(PPL)-documentatie

Op het portaal van de sociale zekerheid kan het DmfA-glossarium³ gevonden worden. En een apart DmfAPPL-glossarium⁴ dat erg gelijkaardig is. Elk trimester wordt een nieuwe versie gepubliceerd, ook alle oude versies zijn beschikbaar.

¹ www.sociale-zekerheid.be

² http://www.ksz.fgov.be/nl/documentation/document_4.htm

³ https://www.socialsecurity.be/lambda/portail/glossaires/dmfa.nsf/web/glossary_home_nl en

https://www.socialsecurity.be/lambda/portail/glossaires/dmfaaplppo.nsf/Web/glossary_home_nl

⁴ https://www.socialsecurity.be/lambda/portail/glossaires/dmfaaplppo.nsf/web/glossary_home_nl

De inleiding bevat een verduidelijking van de functionele blokken van de aangifte, regels en begrippen. Ze bevat bovendien een schema van de gegevens en de blokken, inclusief een hiërarchisch model.

Het glossarium zelf bevat een omschrijving van elk gegeven dat opgenomen is in het gegevensschema van de DmfA-aangifte. Als bijlage van dit document kan een omschrijving gevonden worden voor elk gebruikt gegeven in het bericht A820 of L822 dat niet voorkomt in het glossarium van de DmfA-aangifte.

Als bijlage van het glossarium van de RSZ(PPO)-kwartaalaangifte kunnen volgende lijsten gevonden worden:

1. Gemeentecodes - NISS-code
2. Lijst der werknemerskengetallen waarvoor de bijdragen van toepassing zijn
3. Toegelaten waarden voor het "type bijdrage" in functie van de werknemerskengetallen bijdragen
4. Lijst van de verminderingscodes
5. Lijst met landcodes
6. Activiteit in verband met het risico
7. Codificatie van bezoldigingen
8. Codificatie van arbeidstijdgegevens
9. Functienummers van het personeel aangegeven met het forfait volgens de categorie van de werkgever
10. Codificatie van vergoedingen voor de werkgeverscategorieën 027 en 028
11. Identificatie van het formulier
12. Identificatie van het risico
13. Code aard van de dag
14. Afwijkende gebeurtenis
15. Betrokken voorwerp
16. Aard opgelopen letsel
17. Plaats opgelopen letsel
18. Isco-code
19. Preventiemaatregel
20. Wetsverzekeraar
21. Lijst codes werknemersstatuut
22. Lijst van de afkortingen van de rechtsvormen
23. Lijst van postcodes en gemeenten in 20 posities
24. VERTALINGSTABEL - ASCII - codepage 850
25. Foutcodes digitale handtekening
26. Lijst van de Paritaire Comités
27. Lijst van de werkgeverscategorieën
28. Lijst der werknemerskengetallen waarvoor de bijdragen van toepassing zijn PPO
29. Lijst van de werkgeverscategorieën PPO
30. Algemene lijst van foutcodes
31. Lijst van de NACE-codes
32. Codificatie van bezoldigingen PPO
33. Lijst van de verminderingscodes PPO
34. Dagen met betrekking tot het werkrooster
35. Maatregel ter bevordering van de werkgelegenheid
36. Maatregel ter bevordering van de werkgelegenheid PPO

37. Toegelaten waarden voor het "type bijdrage" in functie van de werknemerskengetallen en werkgeverscategorieën
38. Functienummers van het personeel aangegeven met het forfait PPO
39. Identificatie van de hoedanigheid van de aangever
40. Stavingscode
41. Lijst van boekhoudkundige referenties

Op de website van de KSZ kan de technische documentatie⁵ (XML, IHF, webservice) gevonden worden voor de berichten die in dit document besproken worden.

Erg nuttig zijn ook de instructies aan de werkgevers die RSZ⁶ en RSZPPO⁷ geven voor het indienen van de aangifte.

⁵ http://www.ksz.fgov.be/nl/documentation/BD_DmfA_1.htm

⁶ http://www.onssrsz.lss.fgov.be/onssrsz/ISSA/issa_nl.nsf/AllBySubjectWebF?OpenView

⁷ https://www.socialsecurity.be/lambda/portail/instructions/idmfa/apl/2007_04_n.nsf

1.4 Vergelijking DmfA(PPL)-aangifte met het DmfA(PPL)-attest A820

Het attest A820 bevat niet alleen gegevens uit de DmfA-aangifte, maar ook andere gegevens, het betreft *voornamelijk* technische sleutels en verwerkingscodes.

De cijfers in dit overzicht verwijzen naar het nummer van het gegeven in het DMFA-glossarium van de sociale zekerheid (zie portaal) waar meer gedetailleerde informatie kan gevonden worden. **Xxxx** = gegevens uit de werkgeversaangifte die overgenomen worden in het DmfA(PPL)-attest (versie 7) bestemd voor de instellingen van sociale zekerheid (**A820**):

Niveau "Formulier" (90059)

Gegevens van het formulier

00296 : identificatie van het formulier

00218 : datum van creatie van het formulier

00299 : precies uur van creatie van het formulier

00297 : type van het formulier

00110 : status van het attest

Niveau "Referentie" (90082)

Gegevens van de referentie

00221 : type van de referentie

00298 : herkomst van de referentie

00222 : referentienummer

Niveau "Werkgeversaangifte" (90007)

Identificatie van de aangifte

00013 : jaar-kwartaal van de aangifte

00011 : RSZ-inschrijvingsnummer

00012 : notie curatele

00014 : uniek ondernemingsnummer

Gegevens van de aangifte

00015 : netto te betalen bedrag

00016 : conversie naar regime 5

00017 : datum waarop de vakantie begint

100047: persoon die de aangifte gedaan heeft

00486: code die het type aangever aanduidt

Niveau "Bijdrage niet gebonden aan een natuurlijke persoon" (90002)

Identificatie van de bijdrage niet gebonden aan een natuurlijke persoon

00019 : werkgeverscategorie waarvoor een bijdrage verschuldigd is die niet gebonden is aan een natuurlijke persoon

00020 : werknemerskengetal voor een bijdrage die niet gebonden is aan een natuurlijke persoon

Gegevens van de bijdrage niet gebonden aan een natuurlijke persoon

00021 : berekeningsbasis van de bijdrage die niet gebonden is aan een natuurlijke persoon
00022 : bedrag van de bijdrage die niet gebonden is aan een natuurlijke persoon

Niveau "Natuurlijke persoon" (90017)

Volgnummer van de natuurlijke persoon
00023 : volgnummer natuurlijke persoon

Identificatiegegevens van de natuurlijke persoon

00024 : identificatienummer bij de sociale zekerheid - INSZ

00167 : nummer van de sociale identiteitskaart

00025 : naam van de werknemer

00026 : voornaam van de werknemer

00027 : initiaal van de tweede voornaam van de werknemer

00028 : datum waarop de werknemer geboren is

00168 : gemeente - geboorteplaats van de werknemer

00169 : landcode van de geboorteplaats van de werknemer

00029 : geslacht van de werknemer

00119 : nationaliteit van de werknemer

Adres van de natuurlijke persoon

00030 : straat van de werknemer

00031 : nummer van het adres van de werknemer

00032 : brievenbus van de werknemer

00033 : postcode van de werknemer

00034 : gemeente van de werknemer

00035 : landcode van de werknemer

00615 : Referentie gebruiker – Natuurlijke persoon

Niveau "Werknemerslijn" (90012)

Identificatie van de werknemerslijn

00036 : werkgeverscategorie

00037 : werknemerskengetal

Gegevens van de werknemerslijn

00038 : datum waarop het socialezekerheidskwartaal begint

00039 : datum waarop het socialezekerheidskwartaal eindigt

00040 : notie grensarbeider

00041 : activiteit ten opzichte van het risico

00042 : identificatienummer van de lokale eenheid

00616 : Referentie gebruiker – Werknemerslijn

100076 : Pensioencode bediende

100077 : Pensioencode arbeider

100075 : MuSpecialContribution

00545: Rechtvaardiging van een wijziging in de aangifte

00536: Verantwoordingscode

00537: Datum verantwoording

Deleted: 01005

Niveau "Tewerkstelling van de werknemerslijn" (90015)

Volgnummer van de tewerkstelling

00043 : tewerkstellingsnummer

Gegevens van de tewerkstelling

00044 : datum waarop de tewerkstelling begint

00045 : datum waarop de tewerkstelling eindigt

00046 : nummer van paritair comité
00047 : aantal dagen per week van het arbeidsstelsel
00050 : type arbeidsovereenkomst
00049 : gemiddeld aantal uren per week van de maatpersoon
00048 : gemiddeld aantal uren per week van de werknemer
00051 : maatregel tot reorganisatie van de arbeidstijd
00052 : maatregel ter bevordering van de werkgelegenheid
00053 : statuut van de werknemer
00054 : notie gepensioneerd
00055 : type leerling
00056 : bezoldigingswijze
00057 : functienummer
00059 : klasse van het vliegend personeel
00060 : betaling in tienden of twaalfden
00617 : Referentie gebruiker – Tewerkstelling van de werknemerslijn
00625 : Verantwoording van de dagen
00217 : nummer dat de tewerkstelling identificeert
100065 : prestatiebreuk voor de berekening van de bijdrageverminderingen

Niveau "Tewerkstelling – Inlichtingen" (90313)

Gegevens van de tewerkstelling - Inlichtingen

00728 : Datum waarop het vastbenoemde personeelslid sinds zes maanden of meer ziek is
00795 : Extra uit de HORECA
00794 : Maatregelen non-profit
00812 : Uurloon
00862 : Uurloon in duizendsten van euro
01010 : Aantal dagen gewaarborgd loon eerste week
01011 : Brutoloon betaald in geval van ziekte
01012 : Vrijstelling aangifte gegevens PSD
01013 : Vrijstelling bijdrage aanvullend pensioen
00893 : Ter beschikking gesteld personeel

Formatted: Highlight

Niveau "Prestatie van de tewerkstelling werknemerslijn (90018)

Volgnummer van de prestatie

00061 : nummer prestatielijn

Identificatie van de prestatie

00062 : prestatiecode

Gegevens van de prestatie

00063 : aantal dagen van de prestatie

00064 : aantal uren van de prestatie

00065 : aantal vluchtminuten

Niveau "Bezoldiging van de tewerkstelling werknemerslijn" (90019)

Volgnummer van de bezoldiging

00066 : lijnnummer bezoldiging

Identificatie van de bezoldiging

00067 : bezoldigingscode

00068 : frequentie in maanden van de betaling van de premie

00069 : percentage van de bezoldiging op jaarbasis

Gegevens van de bezoldiging

00070 : Bezoldiging

Niveau "Gegevens van de tewerkstelling met betrekking tot de overheidssector" (90411)

Identificatie van het blok "Gegevens van de tewerkstelling met betrekking tot de overheidssector"

00964 Datum begin - Gegevens van de tewerkstelling met betrekking tot de overheidssector

00961 Type van de instelling van de overheidssector

00962 Personeelscategorie van de overheidssector

00967 Aard van de dienst

00968 Aard van de functie

Gegevens van het blok "Gegevens van de tewerkstelling met betrekking tot de overheidssector"

00965 Datum eind - Gegevens van de tewerkstelling met betrekking tot de overheidssector

00963 Graad- of functiebenaming

00966 Taalrol

00969 Reden van het einde van de statutaire relatie

Niveau "Baremieke wedde" (90412)

Identificatie van het blok "Baremieke wedde"

00970 Datum begin - Baremieke wedde

00972 Datum van ranginneming in de geldelijke anciënniteit

00973 Referentie van de baremieke wedde

Gegevens van het blok "Baremieke wedde"

00971 Datum eind - Baremieke wedde

00974 Bedrag van de baremieke wedde

00975 Aantal uren per week

00976 Aantal uren per week – Volledige baremieke wedde

Niveau "Weddebijslag" (90413)

Identificatie van het blok "Weddebijslag"

00978 Datum begin - Weddebijslag

00977 Referentie van de weddebijslag

Gegevens van het blok "Weddebijslag"

00979 Datum eind - Weddebijslag

00980 Basisbedrag van de weddebijslag

00981 Percentage van de weddebijslag

00982 Aantal uren of prestaties

00983 Bedrag van de weddebijslag

Niveau "Bijdrage verschuldigd voor de werknemerslijn" (90001)

Identificatie van de verschuldigde bijdrage

00082 : werknemerskengetal bijdrage

00083 : type bijdrage

Gegevens van de verschuldigde bijdrage

00084 : berekeningsbasis bijdrage

00085 : bedrag van de bijdrage

00896 : datum eerste aanwerving

Niveaus "Vermindering werknemerslijn" en "Vermindering tewerkstelling" (90110 + 90109)

Identificatie van de gevraagde vermindering

00086 : verminderingscode

Gegevens van de gevraagde vermindering

00088 : berekeningsbasis vermindering

00089 : bedrag van de vermindering

00090 : datum vanaf dewelke het recht op de vermindering geldt

00091 : aantal maanden administratiekosten ESS

00092 : identificatienummer bij de sociale zekerheid - INSZ van de vervangen persoon

00093 : identificatienummer bij de sociale zekerheid - INSZ van de persoon die het recht op de vermindering geopend heeft

00094 : herkomst van het attest

Niveau "Detailgegevens vermindering werknemerslijn" (90108)

Volgnummer van het blok detail

00138 : volgnummer detail vermindering

Identificatie van het niveau "detailgegevens vermindering werknemerslijn"

00142 : registratienummer van het arbeidsreglement

Gegevens van het detail van de gevraagde vermindering werknemerslijn

00141 : bedrag van de vermindering - detail

00143 : datum oorsprong recht

00147 : gemiddelde wekelijkse arbeidsduur voor de arbeidsduurvermindering

00148 : gemiddelde wekelijkse arbeidsduur na de arbeidsduurvermindering

Niveau "Detailgegevens vermindering tewerkstelling" (90250)

Volgnummer van het blok detail

00138 : volgnummer detail vermindering

Identificatie van het niveau "detailgegevens vermindering tewerkstelling"

00143 : datum oorsprong recht

Gegevens van het detail van de gevraagde vermindering tewerkstelling

00914 : datum beëindiging recht

00147 : gemiddelde wekelijkse arbeidsduur voor de arbeidsduurvermindering

00148 : gemiddelde wekelijkse arbeidsduur na de arbeidsduurvermindering

Niveau "Vergoeding AO - BZ" (90011)

Identificatie van de vergoeding

00144 : aard van de vergoeding

00145 : graad van ongeschiktheid

Gegevens van de vergoeding

00146 : bedrag van de vergoeding

Niveau "Bijdrage ontslagen statutaire werknemer" (90005)

Gegevens van de bijdrage ontslagen statutaire werknemer

00071 : refertebrutoloon

00072 : bijdrage refertebrutoloon

00073 : referte-aantal dagen
00127 : datum waarop de periode van onderwerping begint
00129 : datum waarop de periode van onderwerping eindigt

Niveau "Bijdrage werknemer-student" (90003)

Gegevens van de bijdrage werknemer-student

00076 : loon student
00077 : bijdrage student
00078 : aantal dagen student

Niveau "Bijdrage bruggepensioneerd werknemer" (90042)

Identificatie van de bijdrage bruggepensioneerd werknemer

00079 : code bijdrage brugpensioen

Gegevens van de bijdrage bruggepensioneerd werknemer

00080 : aantal maanden brugpensioen
00081 : bijdrage brugpensioen

Niveau "Aanvullende vergoeding" (90336)

Identificatie van de aanvullende vergoeding

00815 : notie werkgever
00046 : nummer van paritair comité
00228 : NACE-code
00824 : notie type akkoord van de aanvullende vergoeding
00825 : notie halftijdse loopbaanonderbreking of halftijds brugpensioen
00826 : notie vrijstelling van prestaties
00827 : notie conforme vervanging

Formatted: Font color: Auto,
French (France)

Gegevens van de aanvullende vergoeding

00823 : datum eerste toekenning aanvullende vergoeding
00749 : identificatienummer bij de sociale zekerheid - INSZ van de vervanger
00853 : maatregelen voorzien in geval van werkhervatting
00949 : type debiteur
00950 : aantal delen van de aanvullende vergoeding
00951 : datum van de betekening van de opzegging
00952 : notie onderneming in moeilijkheden of in herstructurering
00953 : datum begin van erkenning
00954 : datum eind van erkenning

Niveau "Bijdrage aanvullende vergoeding" (90337)

Identificatie van de bijdrage aanvullende vergoeding

00082 : werknemerskengetal bijdrage
00083 : type bijdrage
00829 : notie aanpassing bedrag van de aanvullende vergoeding of de sociale uitkering
00955 : volgnummer bijdrage

Gegevens van de bijdrage aanvullende vergoeding

00892 : notie kapitalisatie
00830 : bedrag van de aanvullende vergoeding
00956 : theoretisch bedrag van de sociale uitkering
00831 : aantal maanden – aanvullende vergoeding
00957 : decimalen voor het aantal maanden
00958 : aantal dagen – onvolledige maand

00959 : onvolledige maand – reden
00960 : notie toepassing van de drempel
00085 : bedrag van de bijdrage

Niveau "Bedrijfsvoertuig "

Volgnummer van het bedrijfsvoertuig
00780 : volgnummer bedrijfsvoertuig

Identificatie van het bedrijfsvoertuig
00781 : nummerplaat

1.5 Berichtbeschrijving

1.5.1 DmfA(PPL)-Attest (A820)

Het bericht A820 is zodanig opgebouwd dat de structuur geldig is voor zowel de distributie (de zogenaamde DmfA-mutaties), als voor de consultatie-vraag en het antwoord op deze vraag.

Een situatie van een attest bevat de gegevens van een werknemerslijn op een bepaald moment. Een aangifte gebeurt op werkgeversniveau, een attest wordt aangemaakt op werknemersniveau. Elk attest apart herhaalt de gegevens van het hogere werkgeversniveau.

De periode van een DmfA-attest is beperkt tot één kalendertrimester.
Eén attest slaat steeds op één situatie van één werknemerslijn.

Eén **werknemerslijn** wordt bepaald door de combinatie van:

- Trimester
- KBO-nummer
- Notie Curatele
- Werkgeverskengetal
- Werknemerskengetal
- INSZ

De combinatie van deze gegevens vormt een werknemerslijn of een attest in het bericht A820. Deze combinatie is uniek en wordt gedefinieerd door het veld "AttestationIdentification". Wanneer er voor deze combinatie een wijziging gebeurt in de aangifte, wordt hiervoor een nieuwe versie gecreëerd, gedefinieerd door het veld "AttestationSituationNbr".

Een werknemerslijn en bijgevolg ook het DmfA(PPL)-attest bevat meestal één of meerdere tewerkstellingen.

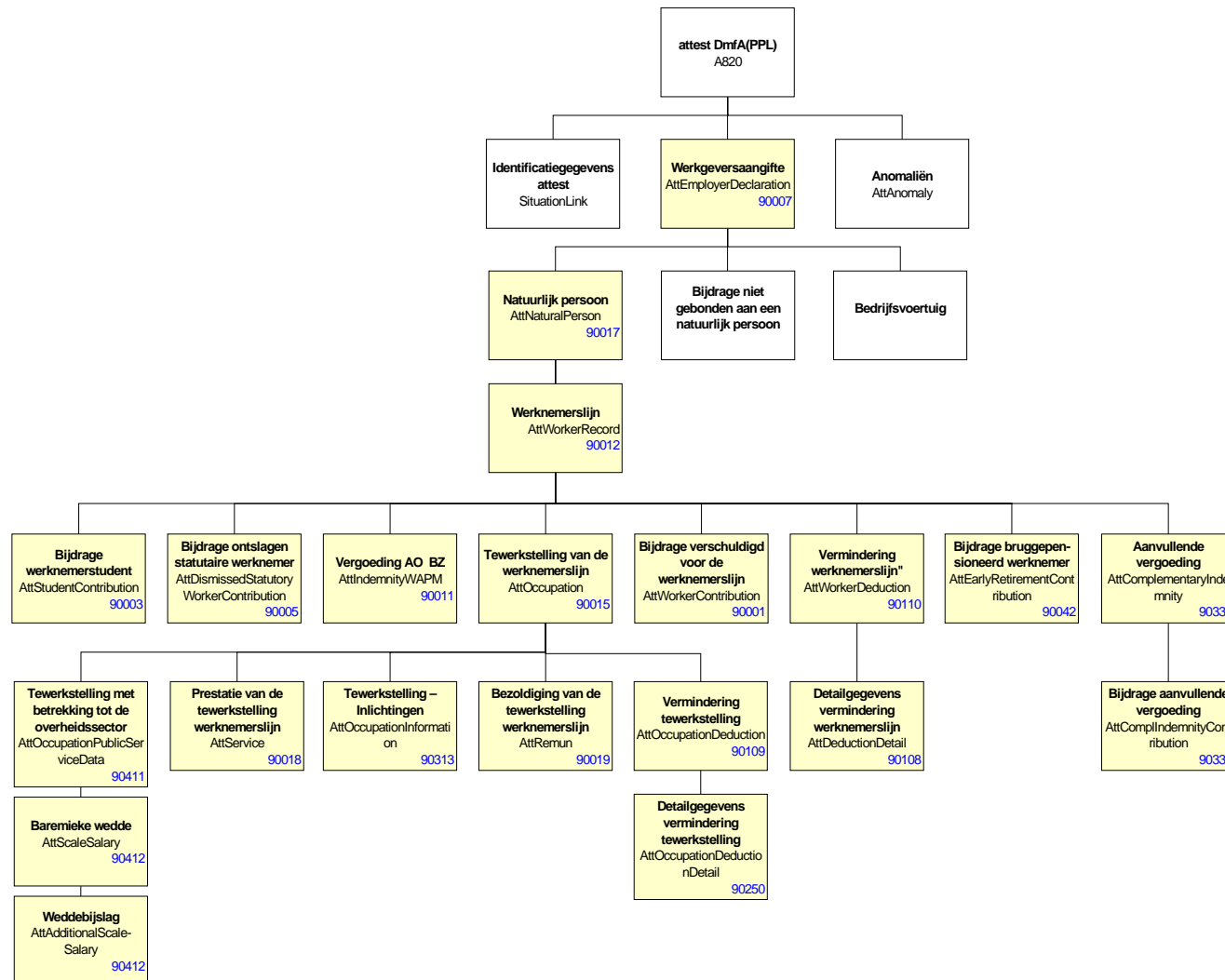
Een **tewerkstelling** wordt gekarakteriseerd door de volgende 13 kenmerken:

- RSZ-nummer of RSZPPO-nummer

- Oorsprong van dit nummer (RSZ of RSZPPO)
- KBO-nummer (optioneel)
- Notie curatele
- Werkgeverscategorie
- Werknemerscategorie
- INSZ
- Begindatum tewerkstelling
- Einddatum tewerkstelling (optioneel)
- Paritair comité
- Statuut van de werknemer (optioneel)
- Gemiddeld aantal uren per week van de werknemer
- Gemiddeld aantal uren per week van de maatman.

In bepaalde gevallen zijn er geen tewerkstellingen, bijvoorbeeld voor studenten, bruggepensioneerden, ontslagen statutairen ... (zie hiërarchisch model van de DmfA(PPL)-aangifte).

1.5.2 Grafische voorstelling



In een een attest vinden we:

- verplicht één enkel blok "Attestation";
- eventueel één enkel blok "Link situatie" dat het nummer van de vorige situatie bevat en/of het nummer van de volgende situatie;
- verplicht één enkel functioneel blok "Werkgeversaangifte";
- eventueel één of meerdere blokken "Anomalieën".

Voor ieder blok "Werkgeversaangifte":

- verplicht één enkel blok "Identificatie van de natuurlijke persoon" dat verplicht het INSZ van de werknemer bevat, alsook de Oriolus-validatiecode (het is steeds de laatste situatie van het INSZ en van de validatiecode);
- eventueel een blok "Detail natuurlijke persoon" dat verplicht de naam en/of de voornaam van de natuurlijke persoon bevat; het betreft de naam en voornaam die door de werkgever aangegeven werden en die uitsluitend vermeld staan in de mutatie van de originele situatie van het attest naar RJV.

Voor ieder blok "Identificatie van de natuurlijke persoon":

- verplicht één enkel blok "Werknemerslijn".

Voor ieder blok "Werknemerslijn":

behalve bij een annulatie van een attest of wanneer het onderliggende blok geannuleerd of weggefilterd werd, verplicht

- hetzij één of meerdere blokken "Tewerkstelling van de werknemerslijn",
- met eventueel meerdere blokken "Vermindering tewerkstelling" met eventueel één of meerdere blokken "Detailgegevens vermindering tewerkstelling"
- met eventueel meerdere blokken "Bijdrage verschuldigd voor de werknemerslijn"
- hetzij één blok "Bijdrage ontslagen statutair werknemer",
- hetzij één blok "Bijdrage werknemerstudent",
- hetzij één of meerdere blokken "Vergoeding AO-BZ"⁸,
- hetzij één of meerdere blokken "Bijdrage bruggepensioneerd werknemer"⁹
- hetzij één of meerdere blokken "Aanvullende vergoeding" met eventueel één of meerdere blokken "Bijdrage aanvullende vergoeding".

Voor ieder blok "Tewerkstelling van de werknemerslijn":

- eventueel één blok "Tewerkstelling - inlichtingen"¹⁰,

⁸ Vanaf XML-schema v001 dd 3.12.2004.

⁹ Vanaf XML-schema v001 dd 3.12.2004.

¹⁰ Vanaf XML-schema v004 dd 4.4.2006.

- eventueel meerdere blokken “Prestatie van de tewerkstelling werknemerslijn”,
- eventueel meerdere blokken “Bezoldiging van de tewerkstelling werknemerslijn”.
- eventueel meerdere blokken “Vermindering tewerkstelling” met eventueel één of meerdere blokken “Detailgegevens vermindering tewerkstelling”
- eventueel meerdere blokken “Gegevens van de tewerkstelling met betrekking tot de overheidssector” die één of meerdere blokken “Baremieke wedde” bevatten, die op hun beurt eventueel meerdere blokken “Weddebijslag” bevatten.¹¹

1.5.3 Inhoudelijke verschillen tussen het schema van de DmfA-aangifte en het bericht A820

De RSZ(PPO) stuurt in de mutaties de gegevens door zoals zij die in de aangifte ontvangen en geregistreerd heeft. Sommige aangiften worden door de RSZ(PPO) geweigerd omdat zij te grote fouten bevatten. Mutaties met dergelijke "blokkerende" fouten zal men niet ontvangen, omdat zij niet geregistreerd werden in de databank DmfA(PPL).

Aangiften met minder zware fouten worden wel aanvaard, of worden aanvaard indien het aantal fouten niet te groot is. Voor deze aangiften kan men in de gegevensuitwisseling waarden hebben die afwijken van hetgeen in het DmfA(PPL)-glossarium toegelaten is omdat de RSZ(PPO) de aangifte toch aanvaard heeft. Die fouten geven wel aanleiding tot een anomalie-blok dat aangeeft dat het veld een ongeldige waarde bevat. Om deze 'ongeldige' waarden in het bericht A820 te kunnen doorsturen mag het XML-schema niet zo strikt zijn als het XML-schema van de DmfA(PPL)-aangifte.

1.5.4 Annulaties van blokken of attesten

- Een individueel blok onder het niveau werknemerslijn (bvb een prestatie-blok of een blok met loongegevens) dat geschrapt is, zal niet meer aanwezig zijn.
- Indien de totaliteit van een werknemerslijn geannuleerd werd, wordt dit aangeduid door de status van het attest (“AttestationStatus”) gelijk aan “3”. Een bericht bestaat dan uit: “Attestation”, “SituationLink”, “AttEmployerDeclaration”, “AttNaturalPerson” en “AttWorkerRecord”.

1.5.5 Creatie(datum)

De creatiedatum (AttestationCreationDate) in het attest is aangepast¹², zodat de datum waarop de gegevens opgeladen worden in de databank doorgegeven wordt.

¹¹ Vanaf XML-schema v007 dd 8.11.2010

¹² Aangepast voor mutaties vanaf 03/06/2004 - lot 844, consultaties sinds 1 juni 2004.

1.5.6 Overzicht van de mogelijke statussen van een attest

Een attest kan meerdere statussen hebben:

- 0: origineel
AttestationStatus = 0
AttestationIdentification = AttestationSituationNbr
Geen PreviousSituationNbr
- 1: wijziging
AttestationStatus = 1
AttestationIdentification <> AttestationSituationNbr
PreviousSituationNbr aanwezig in bericht
- 2: duplicaat
AttestationStatus = 2
Het INSZ en de validatiecode van Oriolus¹³ zijn deze zoals ze bestaan op het moment van het aanmaken van het duplicaat en kunnen dus verschillen van het origineel.
Als het duplicaat niet de laatste situatie betreft zullen de anomalieën niet meer aanwezig zijn. In het andere geval worden de versie van de anomalieën doorgegeven op het moment van de creatie van het duplicaat en deze versie kan dus verschillen van versie van de oorspronkelijk doorgestuurde gegevens.
Ook de velden "NextSituationNbr" in "SituationLink" en "NLOSSRegistrationNbr", "CompanyID" en "HolidayStartingDate" in "AttEmployerDeclaration" kunnen gewijzigd zijn.
- 3: annulatie
AttestationStatus = 3
PreviousSituationNbr aanwezig in bericht
- 4: reactivatie
AttestationStatus = 4
PreviousSituationNbr aanwezig in bericht

1.5.7 Het KBO-nummer

Het KBO-nummer wordt niet gestockeerd in de DmfA-databank. Dit gegeven wordt opgehaald uit het werkgeversrepertorium¹⁴ op het moment van de mutatie of de consultatie. Het KBO-nummer in de attesten is steeds het actuele nummer, ook voor oude versies van het attest. Als het KBO-nummer niet beschikbaar is, komt het veld niet voor in het attest.

¹³ Voor meer toelichting zie verder.

¹⁴ http://www.ksz.fgov.be/nl/fluxdonnees/fluxdonnees_7.htm

1.5.8 Het blok anomalieën

Enkel de laatste versie van de anomalieën wordt in de mutaties doorgegeven. De situatie (versie) van het blok anomalieën is altijd de situatie op het moment van de mutatie of de consultatie, niet van de aangifte!

1.5.9 Te lange attesten (Part)

Het blok 'Part' wordt gebruikt wanneer een attest niet in één keer kan doorgestuurd worden.

Te lange attesten worden opgesplitst in delen zodra hun lengte de maximale lengte overschrijdt. Elk deel van het attest bestaat uit een volledig en correct XML-bericht. Als een tewerkstelling of een anomalie niet meer volledig in het deel-bericht kan, wordt deze tewerkstelling of anomalie doorgestuurd in het volgende deel-bericht. Met andere woorden een tewerkstelling of een anomalie wordt nooit opgesplitst over meerdere deel-attesten.

De anomalieën staan altijd in het laatste of de laatste delen van het attest.

Een attest dat in 1 keer opgestuurd kan worden bevat geen Part-blok.

Een deel van het attest wordt in elk deel telkens opnieuw doorgestuurd:

Identifier + Attestation Type + SituationLink + EmployerDeclarationType
+ VersionNbr + UserId + IDNaturalPersonType + NaturalPersonDetail +
WorkerRecordType

Zie bijlage 3 voor een voorbeeld van een attest dat in twee delen opgesplitst wordt.

1.5.10 Tijdelijke dubbele aanwezigheid van eenzelfde persoon binnen één aangifte

Binnen één DmfA-aangifte wordt gecontroleerd dat eenzelfde werknemer slechts eenmaal als natuurlijke persoon wordt aangegeven. Indien een werkgever de toelating heeft gekregen om zijn aangifte in meerdere delen in te dienen (wat in uitzonderlijke gevallen wordt toegestaan) is hij eveneens verplicht om alle gegevens betreffende éénzelfde persoon samen in hetzelfde deel van de aangifte in te dienen. De controle dat de werkgever die aangiften in meerdere delen mag indienen, zich effectief aan deze regel houdt, gebeurt momenteel a posteriori: nadat de gegevens in de DmfA(PPL)-database zijn opgeladen, wordt de fout gedetecteerd en aan de RSZ(PPO) gemeld.

De RSZ(PPO) onderneemt dan vervolgens actie:

- bijvoorbeeld door bepaalde gegevens te annuleren en op de juiste plaats terug toe te voegen,

- of indien de werkgever dezelfde gegevens per vergissing twee maal aangaf (in verschillende delen) één van de twee opgegeven data-blokken te schrappen.

De sectoren krijgen van deze verschillende operaties DmfA(PPL)-mutatie-berichten: zowel van de oorspronkelijke oplading in de DB DmfA(PPL), als van de volgende correcties. Uiteindelijk zullen de sectoren dus wel een correcte situatie bekomen, maar in afwachting van deze correctie kunnen de gegevens betreffende eenzelfde persoon die in één attest zouden moeten thuishoren over meerdere attesten verspreid zijn, of kunnen twee attesten identieke gegevens bevatten.

Dan zijn er dus twee verschillende "AttestationIdentification" waarvoor de elementen die een werknemerslijn identificeren gelijk zijn.

1.5.11 Gebruik variantes

Op basis van de businessbehoeften en de toelating via de machtiging van het Sectoraal Comité van de Sociale Zekerheid, mogen sommige bestemmingen alleen bepaalde delen (een variant) van het attest of bepaalde attesten ontvangen. Op basis van deze aanduiding staan KSZ en RSZ(PPO) respectievelijk bij de mutaties en de consultaties in voor het filteren van bepaalde blokken en attesten.

2 Mutaties

2.1 Algemeen

De DmfA-gegevens worden in de vorm van attesten gedistribueerd volgens de richtlijnen en standaarden van de Kruispuntbank van de Sociale Zekerheid. Deze batchstroom is in loten georganiseerd. In elke mailbox zit 1 lot, afkomstig van ofwel RSZ ofwel RSZPPO. Een lot is samengesteld uit de totaliteit van de A820-berichten aangemaakt bij 1 ontlading en uit één T820-bericht dat de totalen van de vergoedingen van alle A820 attesten die in het lot opgenomen zijn bevat. In ruil ontvangt Smals één enkel antwoord van de KSZ met betrekking tot het hele lot, waarin aangeduid staat dat: of het lot aanvaard werd en gedistribueerd kon worden naar de instellingen of de KSZ het lot verworpen heeft. Dit retourbericht bevat een datum van distributie door de KSZ naar de partners. Alle mutatie-attesten uit éénzelfde lot betreffen steeds éénzelfde trimester.

Indien er voor een werknemerslijn nieuwe situaties zijn sinds de laatste ontlading, dan bevat de nieuwe ontlading:

- de laatste ontladen situatie van de vorige ontlading
- de huidige laatste situatie
- de tussentijdse situaties sinds de vorige ontlading.

Er is steeds één situatie per record.

In ieder bericht dat een lot vormt¹⁵, wordt de identificatie van de zending gespecificeerd als een element (Identifier) binnen het root-element A820. Bij iedere **nieuwe** ontlading wordt een nieuw volgnummer toegekend dat telkens met één eenheid verhoogd wordt. RSZ en RSZPPO hebben aparte nummering.

Wanneer er zich een probleem voordoet, bv. wanneer een lot door de KSZ verworpen wordt en dit een tweede keer ontladen moet worden, dient men hetzelfde lotnummer als dat van het verworpen lot te gebruiken, het versienummer (= volgnummer van de heruitvoering) van het lot wordt met 1 verhoogd.

Er bestaan geen mutaties L822 (= lijst van attesten van een werkgever), zie ook verder in het document.

2.1.1 Nummering loten

Het identificatienummer is als volgt samengesteld:
'DMFA' (RSZ) of 'DPPL' (RSZPPO), gevolgd door een vijfde letter die op de omgeving wijst: **T**(est) / **A**(cceptatie) / **P**(roductie), gevolgd door 10 numerieke posities.

¹⁵ Dit wil zeggen in alle A820 en T820.

Deze 10 numerieke posities bevatten het nummer van het DmfA-lot (9 posities) en één cijfer dat uitsluitend door de KSZ en de RSZ(PPO) gebruikt wordt bij uitwisseling van de opeenvolgende versies van éénzelfde mailbox.

In principe is dit laatste cijfer altijd nul. Waarden verschillend van nul komen enkel voor wanneer de KSZ (of de GATB-dienst van Smals) fouten ontdekt in de mailboxen die door de RSZ(PPO) verstuurd werden en vraagt om een nieuwe versie op te sturen.

2.1.2 Heruitvoering

Soms is het noodzakelijk via de mutatieberichten attesten opnieuw te versturen die reeds vroeger verzonden werden. Een dergelijke reprise kan zich voordoen wanneer de groep bestemmingen uitgebreid wordt door een wijzigende wetgeving of toevoeging van een nieuwe gebruiker.

Het onderscheid met de gewone zendingen kan gemaakt worden doordat de nummering van de loten bij heruitvoering groter is dan 900000000 en de loten dus niet tussen de gewone loten genummerd worden.

Bij een heruitvoering is het mogelijk dat er slechts 1 bestemming is van de attesten. Instellingen die niet betrokken zijn bij de heruitvoering krijgen dan afhankelijk van de regels niets of een T820-bericht met het totaal voor de betreffende instelling =0.

2.1.3 Naming convention mailboxen

Elke instelling maakt bilateraal afspraken over de naming conventions van de mailboxen. Alle instellingen hebben echter op de één of andere manier de laatste 14 posities gemeenschappelijk, bovendien bestaat er een link tussen deze posities en het lotnummer.

A0032900.A0000380 komt bijvoorbeeld overeen met repriselot 38 (originele versie) van het 2^e trimester 2003. De posities worden als volgt samengesteld:

- A
- Aard van de zending: 0 = RSZ; 2 = RSZPPO¹⁶
- YYT00 = jaartal in twee cijfers + trimester (1, 2, 3 of 4) + 00
- .A
- Zes posities voor het lotnummer
- Het laatste cijfer duidt aan of het om de originele (=0) of een volgende zending van eenzelfde lot gaat.

¹⁶ 1 werd gebruikt voor het RSZ-terugvalscenario.

2.1.4 Wanneer wordt een mutatie-attest opgemaakt ?

Er wordt een mutatie-attest opgemaakt telkens een werknemerslijn gecreëerd of gewijzigd wordt.

Mutaties worden telkens doorgestuurd wanneer er nieuwe werknemerslijnen worden aangemaakt in de database. Bij het aanmaken van de mutaties worden alle situaties van een attest ontladen die gecreëerd zijn sinds de vorige ontlading van het betreffende attest. Het is dus mogelijk dat er naast het duplicaat meerdere versies van éénzelfde attest in één lot worden doorgestuurd.

Het is evenwel mogelijk dat de wijzigingen in de werknemerslijn betrekking hebben op gegevens die niet in het bericht voorkomen, en dat met andere woorden nieuwe situatie in het mutatiebericht dezelfde is als die in een vorig opgestuurd mutatiebericht. Ook verschillende doorgestuurde versies (AttestationSituationNbr) kunnen aan elkaar gelijk zijn.

Indien er op een hoger niveau dan het niveau werknemerslijn wijzigingen optreden, dan bekomt men niet automatisch een nieuw mutatiebericht.. Pas wanneer de werknemerslijn wijzigt, zal er een mutatiebericht worden opgemaakt en wordt dan ook de nieuwe toestand van de hoger liggende niveaus (natuurlijke persoon en werkgevergegevens) meegedeeld. In de praktijk betreft dit enkel het veld begindatum vakantie "HolidayStartingDate".

Het veld notie curatele "Trusteeship" kan niet wijzigen. Het veld RSZ(PPO)nr "NLOSSRegistrationNbr" kan wel wijzigen, maar in dat geval wordt automatisch een nieuwe versie van de werknemerslijn aangemaakt. In de attesten wordt steeds het meest recente RSZ(PPO)-nr doorgestuurd. Als echter voordien een ander RSZ(PPO)-nr in de DmfA-mutaties werd doorgestuurd, dan zal dit, enkel en alleen, in de eerstvolgende versie vermeld worden door het oude RSZ(PPO)-nr in te vullen in "OldNLOSSRegistrationNbr". Dit kan bijvoorbeeld gebeuren bij fusie van meerdere ondernemingen, of bij de vervanging van een voorlopig RSZ-nummer door een definitief RSZ-nummer.

Het veld KBO-nr "CompanyID" kan wijzigen, maar hiervoor wordt geen mutatiebericht opgemaakt. De wijziging van de relatie tussen RSZ(PPO)-nummer A met KBO-nummer B naar RSZ(PPO)-nummer A met KBO-nummer C of RSZ(PPO)-nummer D met KBO-nummer B wordt meegedeeld via de mutaties van het werkgeversrepertorium (A701,M)¹⁷.

Het veld INSZ "SSIN" kan om twee redenen wijzigen:

- Het INSZ van een verkeerde persoon werd meegedeeld. In dit geval wordt een schrapping (annulatie) van het attest verstuurd onder het verkeerde INSZ

¹⁷ http://www.ksz.fgov.be/nl/fluxdonnees/fluxdonnees_7.htm

en een creatie van een nieuw attest onder het nieuwe INSZ met een nieuwe "AttestationIdentification".

- Anderzijds het geval dat voor een welbepaalde persoon het INSZ wijzigt (een INSZ-mutatie). In dat geval geeft de wijziging van INSZ geen aanleiding tot een DmfA-mutatie¹⁸. Van alle betrokken aangiften wordt er wel een nieuwe versie opgeladen in de databank, die dan ook aanleiding geeft tot een DmfA-mutatie. In de attesten wordt steeds het meest recente INSZ doorgestuurd. Als echter voordien een ander INSZ in de DmfA-mutaties werd doorgestuurd, dan zal dit, enkel en alleen, in de eerstvolgende versie vermeld worden door het oude INSZ in te vullen in "OldNISS".

Wijzigingen aan de werkgeverscategorie en het werknemerskengetal geven steeds aanleiding tot een schrapping (annulatie) van het attest onder de oude werkgeverscategorie en werknemerskengetal en een creatie van een nieuw attest onder de nieuwe werkgeverscategorie en werknemerskengetal met een nieuwe "AttestationIdentification".

Het enige verband dat men dan tussen beide records zal kunnen leggen, is het gemeenschappelijke INSZ.

Voor wat de andere identificatiegegevens van een tewerkstelling betreft, zal een wijziging aan de volgende gegevens steeds een mutatie-record veroorzaken:

- o Begindatum tewerkstelling
- o Einddatum tewerkstelling
- o Paritair comité
- o Statuut van de werknemer
- o Gemiddeld aantal uren per week van de werknemer
- o Gemiddeld aantal uren per week van de maatman.

De « AttestationIdentification » blijft onveranderd. Het gaat met andere woorden om een nieuwe situatie van hetzelfde attest.

Wanneer het statuut van een anomalie wijzigt zonder dat de gegevens van de werknemerslijst wijzigen, wordt geen mutatiebericht opgemaakt.

2.1.5 Nieuwe bestemming voor een attest

Veronderstel dat van een attest meerdere versies worden opgemaakt, maar dat de wijzigingen als gevolg hebben dat de bestemmingen van het attest wijzigen, en er nieuwe bestemmingen bijkomen.

In dat geval is de eerste versie van het attest dat die nieuwe bestemming ontvangt, geen origineel. De eerste versie van het attest heeft dan voor die bestemming een status die verschilt van '0' (= origineel).¹⁹

¹⁸ Een vervanging van een Rijksregisternummer of een Bisregisternummer door een ander Rijksregisternummer of Bisregisternummer wordt doorgegeven met R000 of 910M.

¹⁹

2.1.6 Het blok anomalieën

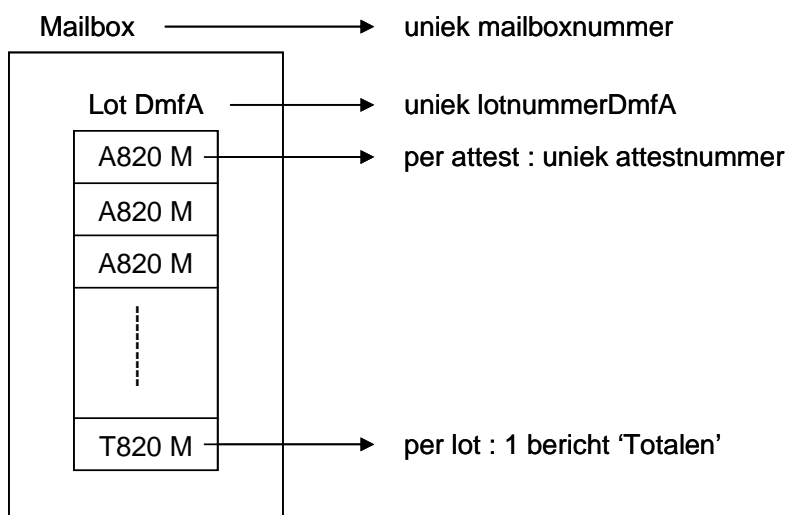
Enkel bij de laatste situatie van een attest worden anomalieën doorgestuurd.

Indien er bij een origineel anomalieën aanwezig waren dan zal bij het doorgestuurde attest (het origineel) het anomalie-blok ook doorgestuurd worden

Ook bij eventuele tussenliggende versies van het attest worden geen anomalieën doorgestuurd.

2.2 Mailbox versus lot DmfA

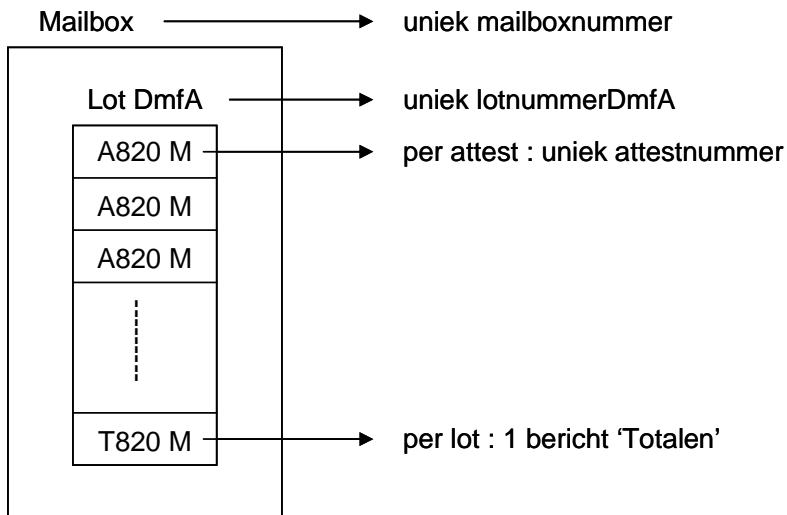
2.2.1 RSZ(PPO) → KSZ



- een lot DmfA(PPL) wordt per mailbox overgemaakt door RSZ of RSZPPO aan KSZ; elke mailbox heeft een uniek mailboxnummer;
- 1 lot DmfA van RSZ(PPO) → KSZ bevat attesten A820 M en steeds 1 controlebericht T820 M;
- het controlebericht T820 M bevat de totalen van lonen van de attesten A820 M die tot het lot behoren en dit voor bepaalde verdelingscodes (attesten bestemd voor bepaalde instellingen) alsook een globaal totaal van het volledige lot;
- een lot DmfA wordt geïdentificeerd door een unieke lotidentificer die per lot in elk attest A820 M en in het controlebericht T820 M opgenomen wordt;
- op 1 lot DmfA genereert KSZ 1 antwoordbericht T820 M;
- 1 mailbox met distributies DmfA bevat 1 en slechts 1 lot DmfA
- 1 lot DmfA wordt door KSZ in zijn totaliteit aanvaard of wordt volledig verworpen (omwille van de foutieve totalen);
- een lot DmfA wordt door KSZ verworpen indien:
 - structuurfout XML A820 M record
 - structuurfout XML T820 M record
 - structuurfout voorleggingsprefix
 - lot DmfA bevat geen T820 M record
 - foutieve totalen
 - lotidentificer T820 M >< lotidentificer A820 M
 - lotidentificer prefix >< lotidentificer XML
 - lotidentificer is niet volgend op vorig correct verwerkt lot

- niet gekend INSZ
- NISS prefix >< NISS XML
- periode prefix >< Quarter XML
- onbestaande verdelingscode A820 M record
- onbestaande verdelingscode T820 M record;
- wanneer een lot door KSZ geweigerd wordt, moet het door RSZ(PPO) gecorrigeerde lot dezelfde lotidentificatie hebben zodat de instellingen geen 'gaten' hebben in de sequentie van de ontvangen loten.

2.2.2 KSZ → bestemmingen



(bestemmingen die het T820 M record ontvangen)

OF

(bestemmingen die het T820 M record niet ontvangen)

- een lot DmfA wordt per mailbox overgemaakt door KSZ aan de bestemmingen; elke mailbox heeft een uniek mailboxnummer;
- voor de bestemmingen die het controlebericht T820 M wensen te ontvangen, bestaat een lot DmfA uit 0 of meerdere attesten A820 M en steeds 1 controlebericht T820 M;
- voor de bestemmingen die het controlebericht T820 M niet ontvangen bestaat een lot enkel uit A820 M records. Wanneer in een doorgave van RSZ → KSZ geen attesten bestemd zijn voor zo'n bestemming, ontvangt die niets;
- een lot DmfA wordt geïdentificeerd door een unieke lotidentificer die per lot in elk attest A820 M en in het controlebericht T820 M opgenomen wordt;
- aan de hand van de lotidentificer kunnen de bestemmingen die het controlebericht T820 M ontvangen, weten of ze alle loten ontvangen hebben;
- 1 mailbox met distributies DmfA die door KSZ doorgestuurd wordt naar een bestemming bevat 1 en slechts 1 lot DmfA;
- het controlebericht T820 M bevat de totalen van lonen van de attesten A820 M die tot het lot behoren, en dit voor bepaalde verdelingscodes (attesten bestemd voor bepaalde instellingen) alsook een globaal totaal van het volledige lot.

2.3 Oriolusflag bij BIS-nummers (dummy-attesten)

Voor elke aangifte worden de identificatiegegevens van de vermelde werknemers gecontroleerd.

- o Deze controle levert een OK indien de werknemer op basis van de opgegeven gegevens aan de hand van het ORIOLUS-systeem éénduidig kan geïdentificeerd worden.
- o Deze controle levert een NOK indien de werknemer op basis van de opgegeven gegevens aan de hand van het ORIOLUS-systeem niet onmiddellijk éénduidig kan geïdentificeerd worden.

Een NOK zal aanleiding geven tot een verder doorgedreven identificatieprocedure met CIMIRe. CIMIRe zal binnen de 24 uur een antwoord geven: ofwel wordt de werknemer éénduidig geïdentificeerd, ofwel wordt een voorlopig BIS-nummer toegekend met een 'vlag' en zal verder onderzoek uitgevoerd moeten worden (o.a. acties ondernemen naar de werkgever).

Indien een Oriolusflag bij een BIS-nummer toegevoegd of verwijderd wordt omdat de identificatie met het BIS-nummer twijfelachtig of juist definitief wordt, zal de laatste verstuurd situatie van het attest opnieuw verstuurd worden als een dummy-attest met de verbeterde toestand van de OriolusFlag. Er wordt dus één extra record opgestuurd.

In het record staat de status op 2 (dupicaat). Het feit dat dit record uitsluitend wordt verzonden voor de correctie van de OriolusFlag wordt aangeduid door de nulwaarde in het AttestationSituationNbr. Het attest dat verbeterd wordt, wordt gegeven als PreviousSituationNbr.

Of samengevat:

- o AttestationStatus = 2
- o AttestationSituationNbr= 0
- o PreviousSituationNbr= SituationNbr van het laatst doorgestuurde attest
- o AttestationCreationDate is dezelfde dag als de aanmaak-datum van het vorige attest.
- o Het INSZ en de validatiecode van Oriolus zijn deze zoals ze bestaan op het moment van het aanmaken van dit record.

Het attest heeft een AttestationSituationNbr = 0 en er zal bij latere mutaties niet meer naar verwezen worden.

2.4 T820

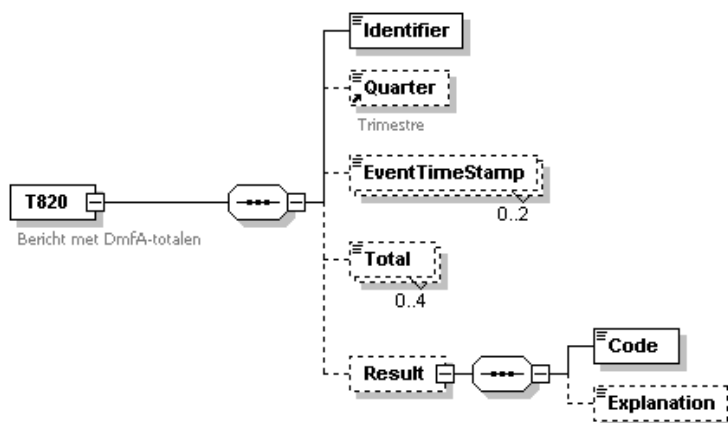
Het bericht T820 is een controlebericht.

In ieder lot dat voor de Kruispuntbank bestemd is, worden de A820-attesten vergezeld van een T820-bericht dat 4 totalen bevat: waarvan één bestemd voor de RJV, een tweede voor CIMIRE en het derde voor de VSI en een vierde totaal dat de som vormt van alle vergoedingen van het lot. Er worden geen attesten meer verdeeld naar de VSI. De KSZ verdeelt de attesten zelf naar de individuele fondsen. Hierdoor is het totaal voor VSI steeds 0.

Het totaal is de som van de vergoedingen (zone nr. 70 = RemunAmount) die vermeld staan in de berichten A820 bestemd voor een gegeven instelling (RJV, CIMIRE of VSI) en het totaal van het volledige lot waarop het bericht T820 betrekking heeft.

Een overflow is mogelijk. Daar dit getal echter enkel een controlegetal is, is dit geen fundamenteel bezwaar.

Een bericht T820 is grafisch als volgt opgebouwd:



2.5 **DistributieBlok**

Een distributieblok wordt afgeleid van de volgende gegevens: jaar en trimester van de aangifte, RSZ(PPO)-nr, werkgeverscategorie en werknemerscode. Deze informatie (beschrijving bestemming) wordt meegedeeld in de zone 'Sector bestemming' van het KSZ-prefix en/of het Distributionblok.

Deleted: *Distributiecode*

Deleted: distributiecode

Deleted: distributiecode

Voor KSZ beheersinstelling WAP (Wet Aanvullend Pensioen) heeft de aanwezigheid van een bijdrage (WorkerContribution) met code 820, 825 of 835 een invloed op de verdeling van de attesten.

Aan de hand van de waarden van de distributieblok kan men bepalen of het attest bestemd is voor de RJV en/of CIMIRE en/of KSZ beheersinstelling fondsen van bestaanszekerheid en/of KSZ beheersinstelling WAP (Wet Aanvullend Pensioen).

Deleted: distributiecodes

Ten behoeve van de KSZ als beheersinstelling wordt het blok "Distribution" toegevoegd. De gebruikers van het bericht A820 krijgen dit blok niet. In dit blok staat aangeduid naar welke instelling(en), welk specifiek fonds, pensioeninstelling en/of solidariteitsinstelling het attest moet verdeeld worden. Er staat ook in of voor een specifiek fonds, pensioeninstelling en/of solidariteitsinstelling een vorige situatie geannuleerd werd zodat in geval van annulatie van de overeenkomstige bijdragen de instellingen hiervan op de hoogte kunnen worden gesteld.

Iedere originele situatie geeft aanleiding tot een integratie in het personenrepertorium van de Kruispuntbank van de Sociale Zekerheid voor rekening van de instellingen overeenstemmend met de waarde van de distributiecode, onder meer voor de RSZ en RSZPPO.

2.6 **Verwerking attesten met een gewijzigd INSZ**

Wanneer een attest A820,M binnenkomt voor een vervangen INSZ gebeurt de verwerking op basis van het nieuwe INSZ (tz. integratiecontrole en automatische integratie), maar het oude INSZ wordt doorgegeven naar de bestemmingen.

2.7 Gebruik blokken

Individuele gegevens vormen samen een gegevensblok.

Bij de mutatieberichten wordt het blok "Attestation" verzonden. Hierbij wordt ook steeds een blok "Identifier" gevoegd, ter identificatie van het lot waar dit attest toe behoort. Het blok "Identifier" wordt enkel gebruikt bij de mutatie-berichten, niet bij consultaties. De blokken 'Request', 'Next', 'Localization' en 'X001' ontbreken in de mutaties. Het blok "Distribution" wordt ook enkel in de mutatie-berichten gebruikt. Dit blok wordt toegevoegd ten behoeve van de KSZ en wordt niet verder doorgestuurd naar de instellingen. De gebruikers van het bericht A820 krijgen dit blok niet.

Wanneer het attest de maximumlengte overschrijdt, wordt het opgesplitst in verschillende delen. Het volgnummer en het aantal delen wordt vermeld in het blok "Part".

De algemene regels vermeld in hoofdstuk 1 zijn van toepassing, met een specifieke aanpassing van het prefix-gedeelte voor de mutaties:

'gedeelte_bericht' bevat 5 posities:

- de eerste 2 bevatten het volgnummer
- positie 3 bevat '/'
- de laatste 2 bevatten het aantal delen.

In het geval van de mutaties stuurt de RSZ(PPO) het volledige bericht op. De KSZ bepaalt op basis van de distributiescode en aan de hand van haar verwijzingsrepertorium welk deel van de gegevens wordt doorgestuurd naar de verschillende bestemmingen. Alle conditionele blokken kunnen indien nodig gefilterd worden, afhankelijk van de toegangsmachtiging van de bestemming.

De blokken Request, Next, Localization en X001 komen niet voor in de mutaties.

3 Consultaties

3.1 Algemeen

Iedere vraag om raadpleging van DmfA(PPL)-gegevens kan in batch of online doorgestuurd worden.

Bij de online werkwijze volgt op een online voorgelegde vraag rechtstreeks een online antwoord naar de aanvrager. Een batch voorlegging zal een batch antwoord krijgen.

Het is echter ook mogelijk om online een aanvraag voor een batch antwoord te sturen. In dat geval krijgt de aanvrager een online tussentijds antwoord. Dit heet semi-online consultatie.

Een originele aanvraag bestaat uit één enkel blok 'Request'. In dit blok duidt men aan:

- hetzij gegevens die rechtstreeks naar een specifiek attest verwijzen: AttestationIdentification/AttestationSituationNbr,
- hetzij een reeks criteria: een combinatie van INSZ, periode, attestreferenties, werkgeversnummer, werkgeverscategorie en werknemerscode (zie verder in 3.2.1).

Dezelfde selectiecriteria voor opzoeken zijn van toepassing bij RSZ en RSZPPO. Diegene die de voorlegging doet mag, maar moet geen keuze maken tussen RSZ of RSZPPO. De KSZ zal op basis van haar verwijzingsrepertorium eerst de voorlegging controleren (toegangsmachtiging, integratie,...). Alvorens de vraag door te sturen naar Smals zal de KSZ in het prefix aanduiden of het antwoord gegevens uit de RSZ-DB, RSZPPO-DB of beide DB moet bevatten.

3.1.1 Op welke tijdstippen zijn DmfA-consultaties mogelijk ?

Zie de website van de KSZ:

http://www.ksz.fgov.be/nl/documentation/document_1.htm

3.1.2 Volgorde van de gegevens binnen de antwoorden

Indien men een vraag stelt waarbij alle situaties worden gevraagd, worden eerst de oudste situaties gegeven en dan pas de meer recente situaties.

Indien een vraag gesteld wordt met een periode die over meerdere trimesters loopt, dan zullen de antwoordrecords eerst de data uit de oudste trimesters en vervolgens de data over de meer recente trimesters geven..

3.1.3 A820,L attest DmfA(PPL)

Alhoewel één attest dus steeds slaat op één situatie van één werknemerslijn binnen één trimester, is het mogelijk met één vraag een aantal samenhangende attesten te genereren.

Men kan bvb een vraag stellen over meerdere trimesters. Indien er inderdaad in meerdere trimesters gegevens beschikbaar zijn die aan die vraag voldoen, dan zal men meerdere attesten terugkrijgen.

Bij een vraag in batch worden deze attesten samen opgemaakt en zal men in het blok Localization een volgnummer vinden.

Bij een online vraag zal men een eerste attest als antwoord krijgen, en dan kan men met behulp van het Next-blok het volgende attest vragen²⁰. Dit vervolgantwoord kan zowel een attest van RSZ als van RSZPPO zijn, de lay-out is dezelfde. De volgorde waarin de antwoorden bekomen worden is afhankelijk van het tijdstip waarop ze opgeladen werden in de databank, ze zijn dus niet gesorteerd per bron (RSZ en RSZPPO).

3.1.4 Anomalieën in de consultaties

De situatie van de anomalieën op het moment van de consultatie worden getoond. Enkel bij de meest recente situatie van een attest worden de anomalieën getoond.

²⁰ De toepassing van de gebruiker kan eventueel zelf deze taak overnemen van de gebruiker en het vervolg automatisch opvragen.

3.1.5 L822 personeelsstaat

Het bericht L822 kan in batch of (semi-)online opgevraagd worden..

Als antwoord bekomt men per kwartaal, werkgever, werkgeverscategorie en werknemerskengetal, een lijst van attestreferenties.

Onder attestreferentie verstaat men de zones « AttestationIdentification », « AttestationSituationNbr », « AttestationStatus » en « AttestationCreationDate ». Behalve het « INSZ » geeft men daarbij telkens ook nog de «OriolusValidationCode » mee in het antwoord.

Per L822-antwoord krijgt men een maximaal aantal Attestreferenties omwille van de lengte van het bericht. Dit kunnen zowel 40 personeelsstaten zijn met telkens 1 attestreferentie, als 1 personeelsstaat met 80 attestreferenties, als alle tussenliggende combinaties.

Indien er meer attesten beantwoorden aan de gestelde vraag, dan zal men bij een online vraag een eerste L822-antwoord ontvangen en met het Next-blok het volgende kunnen opvragen. Indien men de antwoorden in batch heeft aangevraagd, zal men alle attestreferenties ontvangen in meerdere L822-antwoorden met opeenvolgende volgnummers in het Localization-blok.

Men kan deze lijsten met attestreferenties ontvangen voor een bepaald INSZ, voor een bepaalde werkgever, voor een bepaald INSZ bij een bepaalde werkgever,.... Verder in het document (in 3.2.2) worden alle mogelijkheden opgesomd.

Bij de consultaties worden de blokken X001, Localization, Request en Next in bericht L822 op exact dezelfde wijze gebruikt als in bericht A820. De aard van de vraag L822 (en dus de structuur van het Request-blok) is uiteraard wel verschillend. De blokken Localization, X001 en Next daarentegen hebben exact dezelfde structuur in beide berichten.

De returncodelijst 820 is gemeenschappelijk voor de berichten A820 en L822.

3.2 Criteria voor consultatie

3.2.1 Selectiecriteria A820,L

Rechtstreeks een bepaald attest opvragen

1. RSZ en/of RSZPPO, online of batch, periode, INSZ, attestnummer, enkel laatste situatie
2. RSZ en/of RSZPPO, online of batch, periode, INSZ, attestnummer, alle situaties
3. RSZ en/of RSZPPO, online of batch, periode, INSZ, attestnummer, situatie-nummer (geeft opgegeven situatie)

Diverse selectie-criteria, de laatste situatie

4. RSZ en/of RSZPPO, online of batch, periode, INSZ, enkel de laatste situatie
5. RSZ en/of RSZPPO, online of batch, periode, INSZ, enkel de laatste situatie, inschrijvingsnummer werkgever
6. RSZ en/of RSZPPO, online of batch, periode, INSZ, enkel de laatste situatie, inschrijvingsnummer werkgever, werkgevercategorie
7. RSZ en/of RSZPPO, online of batch, periode, INSZ, enkel de laatste situatie, inschrijvingsnummer werkgever, werkgevercategorie, werknemerscategorie
8. RSZ en/of RSZPPO, online of batch, periode, INSZ, enkel de laatste situatie, inschrijvingsnummer werkgever, werknemerscategorie

Diverse selectie-criteria, alle situaties

9. RSZ en/of RSZPPO, online of batch, periode, INSZ, alle situaties
10. RSZ en/of RSZPPO, online of batch, periode, INSZ, alle situaties, inschrijvingsnummer werkgever
11. RSZ en/of RSZPPO, online of batch, periode, INSZ, alle situaties, inschrijvingsnummer werkgever, werkgevercategorie
12. RSZ en/of RSZPPO, online of batch, periode, INSZ, alle situaties, inschrijvingsnummer werkgever, werkgevercategorie, werknemerscategorie
13. RSZ en/of RSZPPO, online of batch, periode, INSZ, alle situaties, inschrijvingsnummer werkgever, werknemerscategorie

3.2.2 Selectiecriteria L822,L

Op basis van INSZ, de laatste situatie

1. RSZ en/of RSZPPO, online of batch, periode, INSZ, enkel laatste situatie
2. RSZ en/of RSZPPO, online of batch, periode, INSZ, inschrijvingsnummer werkgever, enkel laatste situatie
3. RSZ en/of RSZPPO, online of batch, periode, INSZ, inschrijvingsnummer werkgever, werkgevercategorie, enkel laatste situatie

4. RSZ en/of RSZPPO, online of batch, periode, INSZ, inschrijvingsnummer werkgever, werkgevercategorie, werknemerscategorie, enkel laatste situatie
5. RSZ en/of RSZPPO, online of batch, periode, INSZ, inschrijvingsnummer werkgever, werknemerscategorie, enkel laatste situatie

Op basis van INSZ, alle situaties

6. RSZ en/of RSZPPO, online of batch, periode, INSZ, alle situaties
7. RSZ en/of RSZPPO, online of batch, periode, INSZ, inschrijvingsnummer werkgever, alle situaties
8. RSZ en/of RSZPPO, online of batch, periode, INSZ, inschrijvingsnummer werkgever, werkgevercategorie, alle situaties
9. RSZ en/of RSZPPO, online of batch, periode, INSZ, inschrijvingsnummer werkgever, werkgevercategorie, werknemerscategorie, alle situaties
10. RSZ en/of RSZPPO, online of batch, periode, INSZ, inschrijvingsnummer werkgever, werknemerscategorie, alle situaties

Op basis van Inschrijvingsnummer werkgever, de laatste situatie

11. RSZ en/of RSZPPO, online of batch, periode, inschrijvingsnummer werkgever, enkel laatste situatie
12. RSZ en/of RSZPPO, online of batch, periode, inschrijvingsnummer werkgever, werkgevercategorie, enkel laatste situatie
13. RSZ en/of RSZPPO, online of batch, periode, inschrijvingsnummer werkgever, werkgevercategorie, werknemerscategorie, enkel laatste situatie
14. RSZ en/of RSZPPO, online of batch, periode, inschrijvingsnummer werkgever, werknemerscategorie, enkel laatste situatie

Op basis van Inschrijvingsnummer werkgever, alle situaties

15. RSZ en/of RSZPPO, online of batch, periode, inschrijvingsnummer werkgever, alle situaties
16. RSZ en/of RSZPPO, online of batch, periode, inschrijvingsnummer werkgever, werkgevercategorie, alle situaties
17. RSZ en/of RSZPPO, online of batch, periode, inschrijvingsnummer werkgever, werkgevercategorie, werknemerscategorie, alle situaties
18. RSZ en/of RSZPPO, online of batch, periode, inschrijvingsnummer werkgever, werknemerscategorie, alle situaties

3.2.3 Controles op de consultatie-vraag voor A820

De volgende controles worden toegepast:

De periode van raadpleging

- Begindatum > 20021231.
- MMDD van de begindatum = 0101 of 0401 of 0701 of 1001.
- MMDD van de einddatum = 0331 of 0630 of 0930 of 1231.

- Begin- en einddatum mogen niet groter zijn dan het meest recente aangifte-kwartaal.

De indicator « Alle situaties? »

- Twee mogelijke waarden 0 (opvragen laatste situatie) of 1 (opvragen alle situaties).

Het attestnummer

- Wanneer deze zone ingevuld wordt, moet ze numeriek zijn.
- De maximumwaarde is 9999999999.
- De minimumwaarde is 1.
- Als het attestnummer ingevuld is dan moeten begin- en einddatum van het overeenkomende kwartaal meegegeven worden. Een attest kan immers niet tot meerdere kwartalen behoren.

Het nummer van de situatie

- Indien het nummer van de situatie aanwezig is, dan moet het attestnummer aanwezig zijn.
- Wanneer deze zone ingevuld wordt, moet ze numeriek zijn.
- De maximumwaarde is 9999999999.
- De minimumwaarde is 1.

Het INSZ

- Het controlenummer moet correct zijn als er een INSZ voorkomt.

Het (RSZ of RSZPPO)-inschrijvingsnummer van de werkgever

- Wanneer deze zone ingevuld wordt, moet ze numeriek zijn.
- De maximumwaarde is 199999999.
- De minimumwaarde is 100006.
- Het controlenummer moet correct zijn.
- AttestationIdentification in Request-blok mag niet ingevuld zijn.
- Als ook het KBO-nummer van de werkgever voorkomt, moet het overeenkomen met het inschrijvingsnummer.
- Het inschrijvingsnummer moet bestaan in het werkgeversrepertorium.

Het uniek ondernemingsnummer (= KBO-nummer)

- Wanneer deze zone ingevuld wordt, moet ze numeriek zijn.
- De maximumwaarde is 1999999999.
- De minimumwaarde is 1.
- Het controlenummer moet correct zijn.
- AttestationIdentification in Request-blok mag niet ingevuld zijn.
- Als ook het inschrijvingsnummer van de werkgever voorkomt, moet het overeenkomen met het KBO-nummer.
- Het KBO-nummer moet bestaan.

Soort consultatie

- Twee mogelijke waarden 0 (online opvraging) of 1 (semi-online opvraging).

De bron (PLA-Indicator)

- Drie mogelijke waarden: 0 (RSZ en RSZPPO) of 1(RSZ) of 2 (RSZPPO).
- Wanneer enkel RSZPPO opgevraagd wordt, dan moet de beginperiode > 2003 zijn.
- Wanneer enkel RSZPPO opgevraagd wordt en soort consultatie is semi-online, dan moet de beginperiode > 2004 zijn.

In te vullen waarden in prefix- en gegevensgedeelte zijn samengevat:

Opzoeking in DataBank	Prefix zones sector_leverancier en type_instelling	Gegevensgedeelte PLAIndicator in blok Request
RSZ	012000	1
RSZPPO	013002	2
beide	Blanco	0 (eventueel 1 of 2)

De controles geven de volgende resultaten:

Prefix zone sector_leverancier en type_instelling = gemachtigde toegang	Gegevensgedeelte PLAIndicator in blok Request = gevraagde set gegevens	Resultaat
012000	0 = RSZ + RSZPPO	Enkel antwoord RSZ
012000	1 = RSZ	Ok, antwoord RSZ
012000	2 = RSZPPO	Errorcode
013002	0 = RSZ + RSZPPO	Enkel antwoord RSZPPO
013002	1 = RSZ	Errorcode
013002	2 = RSZPPO	Ok, antwoord RSZPPO
Blanco	0 = RSZ + RSZPPO	Ok, antwoord beide
Blanco	1 = RSZ	Ok, antwoord RSZ
Blanco	2 = RSZPPO	Ok, antwoord RSZPPO

De werkgeverscategorie²¹

- Indien de categorie aanwezig is, moet ook het inschrijvingsnummer of KBO-nummer aanwezig zijn.
- Wanneer deze zone ingevuld wordt, moet ze numeriek zijn.
- De maximumwaarde is 999.
- De minimumwaarde is 0.

De werknemerscode²²

²¹ Zie bijlage 27 en 29 van het glossarium op het portaal

- Indien de werknemerscode aanwezig is, moeten ook het inschrijvingsnummer of het KBO-nummer en de categorie aanwezig zijn.
- Wanneer deze zone ingevuld wordt, moet ze numeriek zijn.
- De maximumwaarde is 999.

Zodra één voorwaarde niet voldaan is, wordt een foutbericht gestuurd met daarin de ad hoc-foutcode.

Indien alle selectiecriteria geldig zijn, d.w.z. aan de vermelde voorwaarden beantwoorden, wordt de opzoeking in de database(s) gestart. Deze opzoeking levert hetzij één of meer attesten op die in het antwoord vermeld worden, hetzij geen attest en dan wordt een foutbericht met de ad hoc-returncode als antwoord gestuurd.

3.2.4 Controles op de consultatie-vraag L822

De controles voor de consultatie van het bericht L822 zijn dezelfde als voor het bericht A820 (zie hierboven) op één verschil na: het INSZ moet niet ingevuld zijn, maar dan moet wel het inschrijvingsnummer of het uniek ondernemingsnummer ingevuld zijn.

²² Zie bijlage 2 of 16 van het glossarium op het portaal

3.2.5 Informatie over meerdere trimesters opvragen

De vragen van de DmfA-consultaties mogen steeds over meerdere trimesters gesteld worden. Bij semi online consultatie zal men in het batchantwoord meteen alle attesten ontvangen. Bij de online antwoorden wordt – indien het volledige antwoord bestaat uit meerdere attesten - steeds 1 attest opgestuurd, met daarbij een Next-blok. Door het weer insturen van de vraag samen met het Next-blok, ontvangt men dan het volgende attest van de reeks. Op die manier heeft men snelle opzoekings tijden in de database en ook kleine berichten en dus snelle transmissietijden in het netwerk.

Indien een vraag gesteld wordt met een periode die over meerdere trimesters loopt, dan zullen de antwoordrecords eerst de data uit de oudste trimesters en vervolgens de data over de meer recente trimesters geven.

3.3 Gebruik blokken

In de consultaties komen de blokken 'Identifier', 'Distribution' en 'NaturalPersonDetail' (dat de aangegeven naam en voornaam bevat) niet voor.

3.3.1 Vragen

De vragen bevatten steeds een Request-blok.

3.3.2 Opvragen van het volgende attest dat aan de vraag voldoet (Next)

Wanneer men het vervolg vraagt op een antwoord waarbij er meerdere attesten aan de vraagcriteria voldoen, herhaalt men de oorspronkelijke vraag (het Request-blok) en voegt men er het Next-blok aan toe dat bij het antwoord werd gegeven.

3.3.3 Opvragen van een deel-attest (Part)

Wanneer men een volgend deel wil van een attest dat de maximum lengte overschrijdt, herhaalt men de oorspronkelijke vraag (het Request-blok) en voegt men er een Part-blok aan toe. In dit Part-blok moet opgegeven worden welk deel van het attest men wil ontvangen. Om dit deel terug te kunnen vinden heeft Smals bovendien het 'AttestationSituationNbr' nodig. **Daarom moet in de 'Request' bij het opvragen van een deel 'AttestationIdentification' en 'AttestationSituationNbr' ingevuld zijn! Om het XML-schema te respecteren mogen de velden 'NLOSSRegistrationNBR', 'CompanyID', 'EmployerClass' en 'WorkerCode' niet (meer) ingevuld zijn in 'Request' wanneer 'AttestationIdentification' ingevuld is.** De andere gegevens uit het Request-blok worden gewoon overgenomen. Voor voorbeelden van attesten in delen zie bijlage 3.

Bij een vraag mogen bij het blok Request de blokken 'Next' en 'Part' niet samen voorkomen: ofwel wordt een volgend attest opgevraagd ('Next') ofwel een volgend deel van hetzelfde attest ('Part'). Als in de vraag zowel een 'Part'-blok als een 'Next'-blok staat, wordt een negatief antwoord "Part en Next mogen niet samen opgevraagd worden" gegeven.

Indien een vraag wordt gesteld met een Part dat verwijst naar een deel dat niet bestaat, wordt een negatief antwoord "deel niet gevonden" teruggegeven.

Als een volgend attest aan de vraag voldoet, bevat elk deel-antwoord een Next-blok.

Wanneer een attest opgevraagd wordt waarvoor het antwoord uit meerdere delen bestaat, worden deze delen tijdelijk gestockeerd. Bij het afsluiten van de consultatie-toepassing 's avonds, worden deze gegevens gewist. De volgende dag kan dus geen volgend deel meer opgevraagd worden. Met andere woorden: in dat geval moet men het volledige attest opnieuw opvragen zonder 'Part'.

Indien men toch een 'Part' zou opvragen voor een attest waarvoor de gegevens gewist zijn krijgt men de foutboodschap "deel niet gevonden".

3.3.4 Semi-online vragen (WayOfAnswering = 1)

Bij een vraag waarbij de antwoorden in batch worden gevraagd, genereert men een intermediair antwoord en worden alle antwoordrecords die samen de vraag beantwoorden, samen opgestuurd.

3.3.5 Antwoorden

De antwoorden herhalen steeds de vraag (Request-blok) en geven ook steeds een returncode mee in een X001-blok. Aan de waarde van deze code herkent men of het gaat over een tussentijds antwoord (returncode 000001), een positief antwoord (returncode 000000) of een negatief antwoord (andere waarden van de returncode).

Bij positieve antwoorden vindt men in het antwoord behalve het Request- en X001-blok nog andere blokken.

De zone PLIndicator in blok AttEmployerDeclaration duidt met een "1" aan of het attest afkomstig is van RSZ en met een "2" of het afkomstig is van RSZPPO.

3.3.6 Tussentijdse antwoorden

Wanneer een batch-antwoord wordt gevraagd, levert het systeem – behalve de eigenlijke antwoorden die later in batch zullen toekomen – ook reeds onmiddellijk een tussentijds antwoord.

Dit bestaat uit de herhaling van de vraag (het Request-blok) en een indicatie dat de vraag goed ontvangen en geregistreerd is en later zal beantwoord worden (het X001-blok met daarin een returncode 000001). Het is ook mogelijk dat onmiddellijk een negatief antwoord wordt teruggestuurd wanneer de vraag niet aan de vormvereisten voldoet.

3.3.7 Negatief online antwoord

Negatieve online antwoorden bestaan eveneens uit de herhaling van de vraag (Request-blok + eventueel Next-blok of Part-blok indien aanwezig) en een X001-blok.

In het X001-blok staat een code die aanduidt waarom een negatief antwoord wordt afgeleverd.

3.3.8 Positief online antwoord

Een positief online antwoord bestaat – behalve uit de herhaling van de oorspronkelijke vraag in het Request-blok en de eigenlijke gevraagde gegevens

in het Attestation-blok – ook uit een X001-blok en soms uit een Next-blok en/of een Part-blok.

In het X001-blok vinden we een code “000000”. Het X001-blok is een standaard-blok voor alle KSZ-toepassingen. De verplichte tag ‘Original Message Identification’ wordt in deze concrete toepassing niet gebruikt en is geïnitieerd op nul.

Wanneer nog andere attesten aan de vraag voldoen wordt in de online toepassing het attest samen met een Next-blok doorgestuurd. Dit Next-blok bevat de gegevens die toelaten om het volgende attest op te vragen. In het antwoord met het laatste attest dat aan de vraag voldoet is geen Next-blok meer aanwezig.

Als het attest uit meerdere delen bestaat zal het eerste deel van het attest gegeven worden en kan men via het part-blok het volgende deel opvragen.

Een Part-blok wordt toegevoegd wanneer een antwoord niet in 1 keer kan worden teruggestuurd omdat de maximale lengte van het attest overschreden wordt. In dit Part-blok staat welk deel van het attest wordt gegeven.

Als er bovendien nog een volgend attest is dat aan de vraag voldoet, zal er zowel een Part-blok als een Next-blok teruggestuurd worden.

Door de vraag (het Request-blok) opnieuw in te sturen samen met het Part-blok, waarin men aanduidt welk deel men wenst, krijgt men het gevraagde deel van het antwoord. Voor meer uitleg over attesten in delen zie bijlage 3 met voorbeelden.

3.3.9 Batchantwoorden

De batchantwoorden worden naar de instellingen verzonden in de gewone mailboxen, volgens de gewone mailboxprincipes. Er kunnen dus bijgevolg ook andere berichten in de mailbox opgenomen worden.

3.3.10 Negatief Batchantwoord

Het antwoord bestaat uit het Request-blok gevolgd door een X001-blok. In het X001-blok staat een code die aanduidt waarom een negatief antwoord wordt afgeleverd. De mogelijkheid is voorzien om hier in bepaalde gevallen een toelichting bij te voegen in het veld ExtraData. Wanneer een foutbericht gegenereerd wordt omwille van een probleem in de databank voor een bepaald attest dan wordt in ExtraData ‘AttestationSituationNbr’ van het desbetreffende attest ingevuld.

3.3.11 Positief Batchantwoord

Het antwoord bestaat uit een Request-blok, een Attestation-blok, een Localization- en een X001-blok.

De verwerking van attesten in delen gebeurt zoals in de mutaties. Bij een attest in delen krijg je ook een Part-blok.

In een batchantwoord worden alle attesten die aan de vraag beantwoorden teruggestuurd, samen met een teller die aangeeft over het hoeveelste attest het gaat dat aan de vraag beantwoordt. In elk antwoord staat ook hoeveel attesten in totaal aan de vraag voldoen. Deze informatie wordt doorgegeven in het Localization-blok.

De antwoordrecords die bij een bepaalde vraag (Request) horen, krijgen een oplopend volgnummer (beginnend bij 1). Bij het laatste antwoord is het totaal aantal attesten dat aan de vraag voldoet steeds gelijk aan het volgnummer van dit laatste record.

Indien er slechts 1 antwoordrecord hoort bij een vraag, hebben zowel volgnummer als het totaal aantal antwoorden de waarde 1.

3.3.12 Grafische voorstelling

De werkwijze van de 2 consultaties (A820 en L822) is grafisch voorgesteld in volgende figuur.

Vraag Type 1: Request-blok (oorspronkelijke vraag)

Vraag Type 2: Request-blok + Next-blok (vraag die het vervolg vraagt op het vorige antwoord)

Vraag Type 3: Request-blok + Part-blok (vraag die een volgend deel vraagt van een attest)

Antwoord Type 1: Request-blok + Attestation-blok + (Part-blok) + Localization-blok + X001-blok (batch-antwoorden)

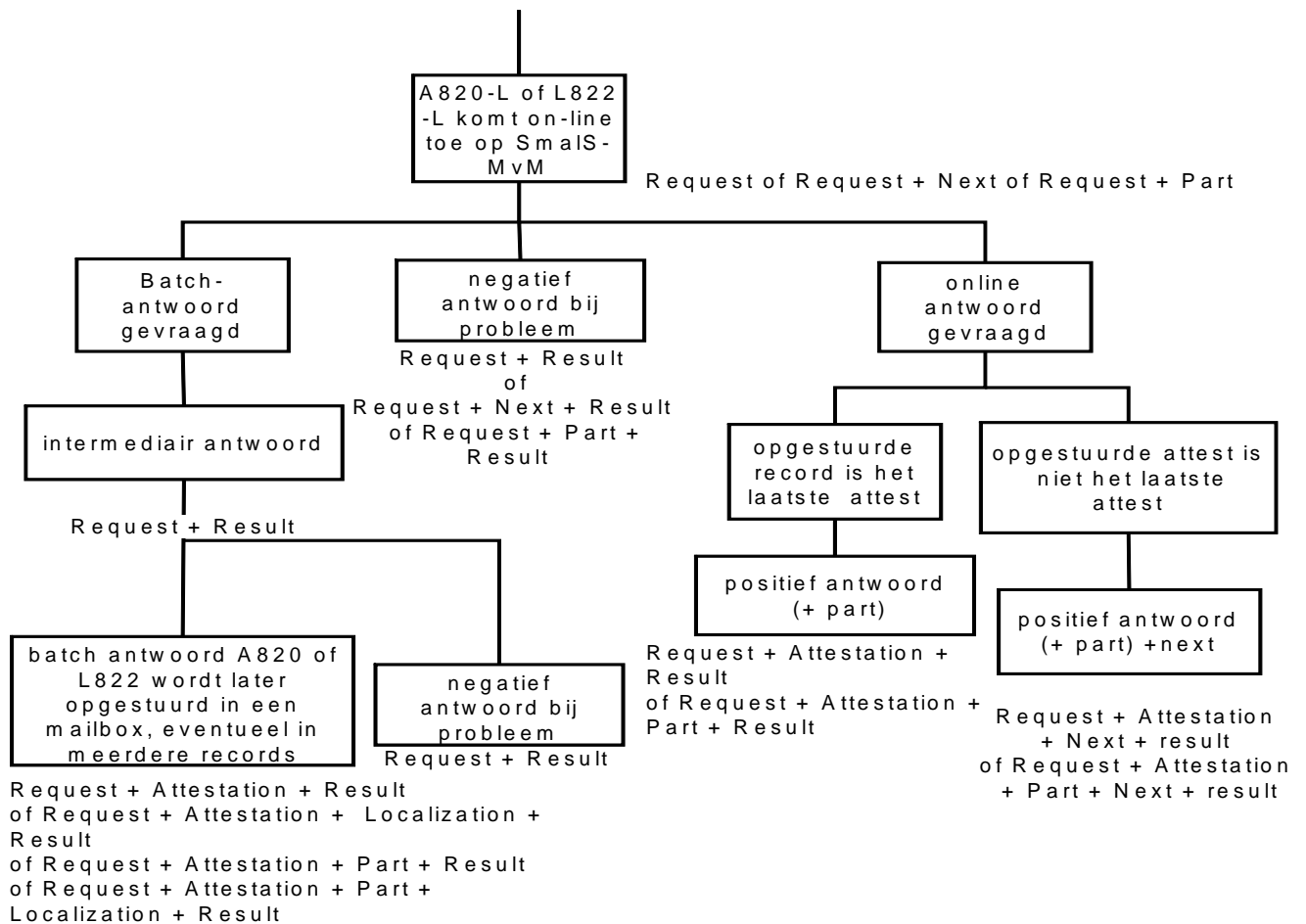
Antwoord Type 2: Request-blok + Attestation-blok + (Part-blok) + Next-blok + X001-blok (online-antwoord dat nog niet de laatste gegevens bevat)

Antwoord Type 3: Request-blok + X001-blok (batch- of online-antwoord met fout-code)

Antwoord Type 4: Request-blok + Attestation-blok + (Part-blok) + X001-blok (laatste online-bericht)

Antwoord Type 5: Request-blok + Next-blok + X001-blok (online-antwoord met fout-code op vraag met Next-blok)

Intermediair antwoord: Request-blok + X001-blok (duidt aan dat de vraag ontvangen is en in batch zal beantwoord worden)



3.3.13 Varianten

Bij consultaties bepaalt de KSZ op basis van haar verwijzingsrepertorium de variante (= filter) en deelt deze mee aan RSZ(PPO). Op basis van deze variante maakt RSZ(PPO) een (deel)antwoord aan. De variante bepaalt welke gegevens zich in het antwoord mogen bevinden. De gegevens die niet mogen doorgestuurd worden, maar die wel verplicht aanwezig zijn in het A820-bericht worden vervangen door default-waarden.

4 Verwerkingsduur

4.1 *Semi online*

Met uitzondering van probleemsituaties worden online voorleggingen 's nachts verwerkt en worden de batch antwoorden de volgende dag naar de KSZ verzonden via FTP. Deze worden vervolgens in de loop van daaropvolgende nacht verwerkt en de volgende dag doorgestuurd. De bestemmingen met FTP krijgen de antwoorden nog die dag, per cassette zijn de antwoorden uiteraard langer onderweg.

4.2 *Mutaties*

Elke nacht worden mutaties aangemaakt van de wijzigingen in de DB DmfA. Deze worden elke ochtend verzonden naar de KSZ en diezelfde dag nog naar de instellingen. Oudere trimesters worden wekelijks ontladen. Ontladingen voor RSZPPO gebeuren twee keer per week.

5 Geconverteerde gegevens RSZPPO in DmfAPPL

De oude RSZPPO-kwartaalaangifte werd vanaf het eerste kwartaal 2005 vervangen door een multifunctionele aangifte. Deze gegevens kunnen ook gebruikt worden door de instellingen die belast zijn met de betaling van de prestaties inzake sociale zekerheid (ziekteverzekering, werkloosheid, pensioenen, arbeidsongevallen, beroepsziekten, kinderbijslag). Deze aangifte heeft betrekking op alle werkgevers die ingeschreven zijn bij de RSZPPO.

De codes die gebruikt worden in DmfAPPL zijn dezelfde als in DmfA. Voor twee soorten codes gebeurt er een conversie van RSZPPO-waarden naar RSZ-waarden. In de DmfA(PPL)-attesten worden de geconverteerde RSZ-waarden gebruikt. De geconverteerde codes zijn de werknemerskengetallen en de bezoldigingscodes.

- o De lijst met werknemerskengetallen waarvoor de bijdragen van toepassing zijn, is terug te vinden in de bijlage 28 van het DmfA-glossarium op het portaal van de sociale zekerheid²³. Deze bijlage 28 maakt de link tussen de werknemerskengetallen van RSZ en RSZPPO.
- o De lijst met bezoldigingscodes is terug te vinden in de bijlage 32 van het DmfA-glossarium op het portaal van de sociale zekerheid. Deze bijlage 32 maakt de link tussen de bezoldigingscodes van RSZ en RSZPPO.

²³ https://www.socialsecurity.be/lambda/portail/glossaires/bijlagen.nsf/web/Bijlagen_Home_NI

6 RSZPPO Kwartaalaangiftes 2004

6.1 Algemeen

De kwartaalaangiftes bij RSZPPO van het 1^e, 2^e, 3^e en 4^e trimester 2004 worden in eerste instantie ter beschikking gesteld van de sectoren uitkeringen (ziekte), werkloosheid en beroepsziekten in het kader van het onderzoek op Aanvullende Sociale Risico's. De instellingen moeten hiervoor in het verleden zoeken om een dossier samen te stellen voor het vaststellen van het recht op vergoeding. De toegang tot deze gegevens wordt echter niet beperkt tot deze sectoren. Het betreft een (gedeeltelijke) conversie van de oude RSZPPO-aangifte naar een DmfAPPL-aangifte voor het aangiftejaar 2004.

6.2 *Wat is wel en niet voorzien voor de geconverteerde trimesters 2004 van RSZPPO?*

- Er is geen historiek mogelijk.(de laatste conversie van deze gegevens dateert van 23/09/2005).
- Er worden geen mutaties verzonden.
- Ontslagen statutaire werknemers worden niet opgenomen in het project.
- Er kan zowel online als batch geconsulteerd worden, de KSZ zal batch antwoorden online doorsturen en het antwoord in batch terugsturen.
- Er wordt gebruik gemaakt van dezelfde codificaties als voor de DmfAPPL (van 2005) en enkele defaultwaarden (zie verder).

6.3 Inhoud van de attesten PPO 2004

Alle zones die in A820 verplicht zijn, worden ingevuld, de regels van het bericht worden aldus gerespecteerd.

6.3.1 Niveau Attest

Veld	Gloss.	Opmerking
Identificatie Attest		> 80.000.000.000; waarbij de 2 ^e positie het conversiemoment aanduidt (1, 2 of 3)
Situatie Attest		= identificatie attest
Status Attest		0 = "origineel"
Creatiedatum Attest		Datum van de conversie

6.3.2 Niveau "Werkgeversaangifte"

Veld	Gloss.	Opmerking
Jaarkwartaal van de aangifte	00013	
RSZPPO-inschrijvingsnummer	00011	
KBOnummer	00014	
PLAIndicator		2 = RSZPPO
Netto te betalen bedrag	00015	blanco
Conversie naar regime 5	00016	0 = er is geen conversie

6.3.3 Niveau "Natuurlijk persoon"

Veld	Gloss.	Opmerking
Identificatienummer bij de sociale zekerheid INSZ	00024	
OriolusValidationCode		0 = identificatie leverde geen problemen op

6.3.4 Niveau "Werknemerslijn"

Veld	Gloss.	Opmerking
Werkgeverscategorie	00036	Zie bijlage 29 (portaal)
Werknemerskengetal	00037	Zie bijlage 28 (portaal), enkel waarde RSZ
Datum waarop het kwartaal begint	00038	
Datum waarop het kwartaal eindigt	00039	
Notie grensarbeider	00040	0 = geen grensarbeider

6.3.5 Niveau "Tewerkstelling van de werknemerslijn"

Veld	Gloss.	Opmerking
Tewerkstellingsnummer	00043	
Intern tewerkstellingsnummer		13 posities: DMFAPPL +kwartaal +tewerstellingsnr
Datum waarop tewerkstelling begint	00044	
Datum waarop tewerkstelling eindigt	00045	
Nummer van paritair comité	00046	999
Aantal dagen per week van het arbeidsstelsel	00047	
Type arbeidsovereenkomst	00050	
Aantal dagen per week	00047	
Q (gemiddeld aantal uren per week)	00048	
S (gemiddeld aantal uren maatman)	00049	
Reorganisatie arbeidsduur	00051	
Bevordering werkgelegenheid	00052	
Type leerling	00055	

6.3.6 Niveau "Prestatie van de tewerkstelling werknemerslijn"

Veld	Gloss.	Opmerking
Nummer prestatielijn	00061	
Prestatiecode	00062	
Aantal dagen van de prestatie	00063	
Uren prestatie	00064	

6.3.7 Niveau "Bezoldiging van de tewerkstelling werknemerslijn"

Veld	Gloss.	Opmerking
Lijnnummer bezoldiging	00066	
Bezoldigingscode	00067	RSZ - codes
Frequentie betaling premie	00068	
Bezoldiging	00070	