

DmfA - Gegevensstroom betreffende de periodes van inactiviteit wegens tijdelijke werkloosheid

- A037, M: Gegevensstroom van de UI's via de RVA naar de RKW, de RJV, het NIC, de VSI, CIMIRE en het FBZ met de mededeling van de periodes van inactiviteit wegens tijdelijke werkloosheid
- A037, L: Consultatie bij de UI's via de RVA van de periodes van inactiviteit wegens tijdelijke werkloosheid door de RKW, de RJV, het NIC, de VSI en CIMIRE

Auteur: Claudia Laeremans en Vincent Turine

Laatste wijziging: 01/03/2018

Historiek

Datum	Versie	Opmerking	Verspreiding
11.05.2005	1.0	Projectdocumentatie van Patrick Laureyns	
02.09.2005	2.0	Herzien en bijwerken projectdocumentatie	Werkgroep
14.10.2005	2.1	Aanpassingen n.a.v. verspreiding van documentatie door verschillende werkgroepleden: <ul style="list-style-type: none"> - duidelijk onderscheid tussen de RVA als instelling en de sector werkloosheid die zowel de RVA als de UI's omvat - verduidelijking geweigerde betalingen Voor consultatiestroom <ul style="list-style-type: none"> - enkel type instelling '000' voor RKW - correctie prefix voorbeelden 	Werkgroep
23.11.2005	2.2	<ul style="list-style-type: none"> o Beschikbaarheid systemen voor consultatiestroom o Samenstelling attestnummer Voor consultatiestroom <ul style="list-style-type: none"> o Opvragingsperiode is één maand 	-
02.05.2006	2.3	Aanvulling errorcodes RVA	Werkgroep
20.06.2007	3.0	Aanpassing n.a.v. werkgroepvergadering van 19.06.07: <ul style="list-style-type: none"> - nieuwe codes tijdelijke werkloosheid: <ul style="list-style-type: none"> 11 = jeugdvakantie 12 = seniorvakantie 	Werkgroep
05.06.09	4.0	Nieuwe code tijdelijke werkloosheid: <ul style="list-style-type: none"> 13 = crisis schorsing bedienden 	Werkgroep
05/11/2014	4.1	Update doc voor RSZ nummer	Werkgroep
07/11/2016	4.2	Propositie van update na werkgroep van 19/10/2016	Werkgroep
01/03/2018	4.3	Add refusal code lijst	Werkgroep
	4.4	Add element « attestationMonth » in de documentatie	Werkgroep

Inhoudstabel

1.	Situering van het project	4
1.1.	Inleiding	4
1.2.	Machtiging van het Sectoraal Comité van de sociale zekerheid (het vroegere Toezichtscomité)	4
2.	Architectuur van de gegevensstroom	7
2.1.	Formaat	7
2.2.	Gegevensgedeelte	7
	Beschrijving gegevensgedeelte	8
	Lijst codes tijdelijke werkloosheid (RVA)	17
	Lijst codes reden weigering	18
3.	Distributiestroom	20
3.1.	Gegevensstroom	20
3.2.	Integratiecontrole	21
3.3.	Verwerking	22
3.4.	Frequentie van de levering van de gegevens	22
3.5.	Scenario's	22
3.6.	Prefix	23
	Voorleggingsprefix	23
	Antwoordprefix	23
	Voorbeelden prefix	23
4.	Consultatiestroom	26
4.1.	Gegevensstroom	26
	De consultatiestroom gebeurt volledig on-line	26
	De consultatiestroom gebeurt volledig in batch	26
	De consultatiestroom gebeurt in semi on-line	27
4.2.	Integratiecontrole	28
4.3.	Verwerking	29
4.4.	Scenario's	29
	Verwerping van de vraag door de KSZ	29
	Aanvaarding van de vraag door de RVA	30
	Verwerping van de vraag door de RVA	30
4.5.	Prefix	31
	Voorleggingsprefix	31
	Antwoordprefix	31
	Voorbeelden prefix	31
	Returncodes voor A037, L	35
5.	Overzicht VWR	36

1. Situering van het project

1.1. Inleiding

In het kader van de trimestriële aangifte DmfA aan de RSZ is een aantal codificaties gewijzigd t.o.v. de voormalige LATG. Zo kan in de multifunctionele DmfA nog wel vastgesteld worden of de werkgever arbeidsdagen dan wel gelijkgestelde dagen aangeeft, maar kan de juridische 'kwalificatie' van de gelijkgestelde dagen niet met zekerheid worden afgeleid.

Daarom zijn - aanvullend bij de DmfA - een aantal gegevensstromen ontwikkeld, waarbij verschillende instellingen van sociale zekerheid in hun functie van 'authentieke bron' de aard van de gelijkgestelde dagen certifiëren en ter beschikking stellen van het netwerk van de sociale zekerheid.

De overige instellingen van sociale zekerheid zullen dan - voor zover zij hiertoe de machtiging hebben ontvangen van het Toezichtscomité - de precieze gegevens omtrent de gelijkgestelde periodes kunnen bekomen en dit ofwel via een distributie ofwel via een consultatie.

In principe zal de modus van gegevensdoorgave inhoudelijk neutraal zijn; t.t.z. onafhankelijk van de wijze distributie/consultatie zal de 'authentieke bron' dezelfde gegevens meedelen.

In voorliggend dossier zullen de gegevensstromen A037,M (distributie) en A037,L (consultatie) via de Kruispuntbank verlopen.

De gegevenstransmissie in modus distributie zou telkens rond de 15de van de maand, volgend op de maand waarin de tijdelijke werkloosheid plaats had, worden gerealiseerd.

1.2. *Machtiging van het Sectoraal Comité van de sociale zekerheid (het vroegere Toezichtscomité)*

Vermits het gaat om een uitwisseling van sociale gegevens van persoonlijke aard vertrekkende vanuit instellingen die behoren tot het netwerk van instellingen van sociale zekerheid, moest hiervoor een machtiging worden aangevraagd bij het Toezichtscomité bij de Kruispuntbank.

Met zijn beraadslaging 02/110 van 3 december 2002 heeft het Toezichtscomité bij de Kruispuntbank een algemene machtiging verleend om gegevensuitwisselingen aanvullend aan de DmfA te realiseren.

Beraadslaging nr. 03/45 van 6 mei 2003 m.b.t. de mededeling van sociale gegevens van persoonlijke aard tussen diverse instellingen van sociale zekerheid - Project DmfA - Uitbreiding van de machtiging vervat in beraadslaging nr. 02/110 van 3 december 2002.

Hieronder volgt enkel het excerpt uit deze beraadslaging die betrekking heeft op de gegevensstromen A037,M (distributie) en A037,L (consultatie), die ten tijde van de machtigingsaanvraag nog als L037 was aangegeven.

Gegevensstroom met betrekking tot de periodes van inactiviteit wegens tijdelijke werkloosheid (A037/L037)

Inhoud van het elektronisch bericht.

Het elektronisch bericht A037 bevat het INSZ van de sociaal verzekerde, het jaar en de maand waarop de gegevens betrekking hebben, het RSZ-inschrijvingsnummer van de werkgever, de RSZ-categorie van de werkgever, het RSZ-werknemerskengetal van de sociaal verzekerde, het nummer van het paritair comité waaronder de sociaal verzekerde ressorteert, de begindatum van de tewerkstelling waarover gegevens inzake tijdelijke werkloosheid worden meegedeeld, de normale gemiddelde wekelijkse arbeidsduur, de normaal gemiddelde wekelijkse arbeidsduur van de maatman, het tewerkstellingsnummer, het (de) type(s) tijdelijke werkloosheid dat (die) in de beschouwde maand is (zijn) voorgekomen, (per type tijdelijke werkloosheid) het aantal uren tijdelijke werkloosheid die in aanmerking zijn genomen voor de berekening van het aantal uitkeringen, (per type tijdelijke werkloosheid) het aantal betaalde uitkeringen, (per type tijdelijke werkloosheid) het aantal uren tijdelijke werkloosheid die wegens sanctie/uitsluiting niet vergoed konden worden en (per type tijdelijke werkloosheid) het aantal uitkeringen die wegens sanctie/uitsluiting niet vergoed konden worden.

Betrokken instellingen van sociale zekerheid.

Het betreft een mededeling van sociale gegevens van persoonlijke aard door de uitbetalingsinstellingen voor werkloosheidsuitkeringen, via de RVA en de Kruispuntbank, aan CIMIRE, de RVP, de RJV en de vakantiefondsen, de RKW en de kinderbijslagfondsen, de VFBZ, het NIC en de verzekeringsinstellingen, het RIZIV (enkel L037), de RSZ, het RSVZ en de socialeverzekeringsfondsen voor zelfstandigen en het FBZ.

Doeleinden van de mededeling.

CIMIRE houdt de individuele rekening van de werknemers bij; deze rekeningen bevatten zowel de gegevens inzake de effectief gewerkte periodes als de periodes van inactiviteit en vormen het basisbestand voor o.a. de toepassing van de pensioenwetgeving voor de werknemers.

De RVP wenst het elektronisch bericht A037 aan te wenden voor de controle op de toegelaten arbeid voor gepensioneerden (daartoe dienen de dagen afwezigheid wegens tijdelijke werkloosheid gekend te zijn).

De RJV en de vakantiefondsen zullen de gegevensstroom aanwenden voor volgende doeleinden: enerzijds worden de dagen afwezigheid wegens tijdelijke werkloosheid omwille van economische redenen en de tijdelijke werkloosheid ingevolge staking gelijkgesteld voor de berekening van het vakantiegeld en van de vakantieduur; anderzijds worden de dagen afwezigheid wegens tijdelijke werkloosheid wegens slecht weer in rekening gebracht, voor de jeugdige werknemers, voor de toekenning van het aanvullend vakantiegeld en voor de berekening van de vakantieduur.

Voor de RKW en de kinderbijslagfondsen zijn de dagen tijdelijke werkloosheid wegens slecht weer, economische redenen en staking gedekt door uitkeringen mede nodig voor het vaststellen van de verzekeraarbaarheid en het recht op gezinsbijslag.

De dagen gedekt door uitkeringen tijdelijke werkloosheid om economische redenen, slecht weer en staking, moeten door de VFBZ gekend zijn voor doeleinden van anti-cumul.

Het NIC en de verzekeringsinstellingen en het RIZIV hebben de gegevensstroom nodig daar de dagen afwezigheid wegens tijdelijke werkloosheid worden gelijkgesteld voor het bepalen van de wachttijd.

De dagen afwezigheid wegens tijdelijke werkloosheid wegens slecht weer, economische redenen en staking gedekt door uitkeringen, worden door de RSZ gevraagd voor het toekennen van bijdrageverminderingen.

Het RSVZ en de socialeverzekeringsfondsen voor zelfstandigen wensen de gegevens te gebruiken in het kader van het onderzoek naar en de bepaling van de bijdrage- en onderwerpingsplicht.

Het FBZ ten slotte vraagt de dagen tijdelijke werkloosheid voor de vaststelling van het basisloon in geval van een positieve beslissing van het FBZ.

Modaliteiten.

Er is tevens voorzien dat de betrokken instellingen van sociale zekerheid raadplegingen van de aangehaalde gegevens kunnen verrichten, aan de hand van het elektronisch bericht L037.

2. Architectuur van de gegevensstroom

2.1. *Formaat*

Tijdens de vergadering van 31 maart 2003 tussen de RVA en de uitbetalingsinstellingen (ABVV, ACLVB, ACV en HVW), is er overeengekomen dat zowel de distributie A037,M als de consultatie A037,L zal verlopen in volgend formaat: prefix A1(plat) + gegevensgedeelte in inhousefile formaat (IHFN).

Dit betekent dat, conform het engagement van de KSZ, de distributie A037,M ofwel in het originele IHFN-formaat zal worden doorgegeven, ofwel zal worden geconverteerd naar een formaat met een prefix in A1 plat en een gegevensgedeelte in XML, dit volledig volgens de desiderata van de bestemming.

Wat de consultatie door de ISZ betreft, zal de KSZ de ontvangen vraag eventueel converteren, naar de RVA doorsturen en het van de sector werkloosheid ontvangen antwoord aan de vragende ISZ overmaken in het gewenste formaat.

Er dient opgemerkt te worden dat de KSZ vooralsnog geen inhoudelijke validatie verricht en dit noch in het geval van doorgave IHFN naar IHFN, van XML naar XML of bij conversie. Met inhoudelijke validatie wordt bijvoorbeeld bedoeld, het controleren van de geldigheid van een datum, het al dan niet voorkomen van een veld dat afhankelijk is van de waarde van een voorafgaand veld. Deze problematiek wordt momenteel verder onderzocht bij de KSZ.

2.2. *Gegevensgedeelte*

Onafhankelijk van de wijze van doorgave, distributie of consultatie, zullen de dezelfde types van gegevens worden meegedeeld. Echter voor de consultatie geven de uitbetalingsinstellingen de informatie door zoals op dat ogenblik beschikbaar in hun gegevensbanken. Dit wil zeggen, dat de verstrekte gegevens in een consultatie kunnen verschillen van deze meegedeeld in het laatste attest.

Binnen de werkgroep DmfA is overeengekomen om in het kader van de Aangifte Sociaal Risico (ASR) te werken met een vaste gegevensset. Dit principe wordt ook doorgetrokken naar de gegevensstromen die betrekking hebben op de rechten vastgesteld op basis van de ontvangen ASR's.

In dit bericht verstrekken de uitbetalingsinstellingen voor de sociaal verzekerde, het (de) type(s) tijdelijke werkloosheid dat (die) in de beschouwde maand is (zijn) voorgekomen en per type tijdelijke werkloosheid:

- het aantal uren tijdelijke werkloosheid die in aanmerking zijn genomen voor de berekening van het aantal uitkeringen,
- het aantal betaalde uitkeringen,
- het aantal uren tijdelijke werkloosheid die wegens sanctie/uitsluiting niet vergoed konden worden,
- het aantal uitkeringen die wegens sanctie/uitsluiting niet vergoed konden worden
- het aantal uitkeringen die onafhankelijk van de uren tijdelijke werkloosheid niet vergoed werden.

Beschrijving gegevensgedeelte

Zone	Beschrijving	Type	Lengte	M/C	IHFN	XML
Identificatieblok attest				M	GSEA1	AttestationIdentification
Nummer van het attest	Uniek nummer toegekend door de UI's De samenstelling is als volgt: <ul style="list-style-type: none"> o eerste 2 posities: het jaartal waarin de referentemaand waarvoor de gegevens worden meegedeeld, zich bevindt; o volgende 3 posities: het attest '037'; o laatste 10 posities: uniek nummer voor de werkloosheidssector vb: 030370007945382	AN	15	M	BGMA1	AttestationId
Situatienummer van het attest	Versie nummer van het gegevensgedeelte van het bericht	N	2	M	BGMA1	SituationNbr
Aard van het bericht	0 = origineel; 1 = corrigerend bericht; 2 = duplicaat; 3 = annulering	N	1	M	BGMA1	AttestationStatus
Datum aanmaak bericht	Formaat YYYYMMDD (IHFN) Formaat YYYY-MM-DD (XML)	N	8	M	DTMA1	CreationDate
Ref maand van de attest	Formaat YYYYMM – waard tussen 190001 en 219912.	<u>N</u>	<u>6</u>	<u>C</u>	DTMC1	AttestationMonth
Datablok met betrekking tot de werkgever (informatief; wordt meegedeeld indien UI over de gegevens beschikt)				C	GSAA1	Employer
Inschrijvingsnummer werkgever bij RSZ	Een RSZ nummer heeft een maximum lengt van 9 posities. Omdat dit element een lengt van 10 heeft, het eerst karakter zal altijd toegevoegd door een "0" worden.	AN	10	C	PNAA1\BG1	NOSSRegistrationNbr
KBO nummer		AN	10	C	PNAA1\BG0	CompanyID

RSZ-categorie van de werkgever		N	4	C	ATTA1	EmployerClass
Datablok met betrekking tot de werknemer (informatief; wordt meegedeeld indien UI over de gegevens beschikt)				C	GSBA1	Worker
Werknemerskengetal bij de RSZ	Werknemerskengetal bij de RSZ waartoe de sociaal verzekerde behoort	N	3	C	RFFA1	WorkerCode
Begindatum van de betrekking	Formaat YYYYMMDD (IHFN) Formaat YYYY-MM-DD (XML)	N	8	C	DTMB1	OccupationPeriod\BeginDate
Nummer paritair comité	Nummer van het paritair comité waaronder de sociaal verzekerde ressorteert	AN	9	C	RFFB1	JointCommissionNbr
Intern tewerkstellingsnummer		AN	13	C	GIRA1	InternalOccupationNbr
Factor Q	Normaal gemiddelde wekelijkse arbeidsduur van de sociaal verzekerde in de onderneming	N	4	C	QTYC1\557	MeanWorkingHours
Factor S	Normaal gemiddelde wekelijkse arbeidsduur van een voltijdse tewerkgestelde werknemer in de onderneming	N	4	C	QTYC1\556	RefMeanWorkingHours
Werknemersstatuut		AN	2	C	STSA1	WorkerStatus
Datablok met betrekking tot tijdelijke werkloosheid				1-10		TemporaryUnemployment
Type tijdelijke werkloosheid	Kan tot 10 maal voorkomen (zelfde codering als bij ASR, zie ook Lijst codes tijdelijke werkloosheid (RVA) p 15)	AN	2	M	ATTB1	TemporaryUnemploymentCode
Goedgekeurde betaling				C		Payment
Aantal goedgekeurde uren tijdelijke werkloosheid	Aantal uren tijdelijke werkloosheid in aanmerking genomen voor de berekening van het aantal uitkeringen per type tijdelijke werkloosheid Formaat 17550 (IHFN) waarbij laatste twee decimaal Formaat 175,50 (XML)	N	5	C	QTYA1\616	Duration\Value

Aanzuiding tijdseenheid goedgekeurde tijdelijke werkloosheid	Mogelijke waarden voor tijdseenheid: 1 = uur; 2 = dag; 3 = week; 4 = maand; 5 = trimester; 6 = jaar Echter volgens afspraak in werkgroep, wordt enkel de waarde '1' = uur gebruikt	N	1	C	-	Duration\Unit
Aantal uitbetaalde uitkeringen	Aantal uitkeringen betaald per type tijdelijke werkloosheid R6-stelsel	N	3	C	QTYB1\552	NbrOfAllowance
geweigerde betaling				0-31		Refusal
Aantal geweigerde uren tijdelijke werkloosheid	Aantal uren tijdelijke werkloosheid dat wegens sanctie / uitsluiting niet kon vergoed worden per type tijdelijke werkloosheid Formaat 17550 (IHFN) waarbij laatste twee decimaal Formaat 175,50 (XML)	N	5	C	QTYA1\617	Duration\Value
Aanzuiding tijdseenheid geweigerde tijdelijke werkloosheid	Mogelijke waarden voor tijdseenheid: 1 = uur; 2 = dag; 3 = week; 4 = maand; 5 = trimester; 6 = jaar Echter volgens afspraak in werkgroep, wordt enkel de waarde '1' = uur gebruikt	N	1	C	-	Duration\Unit
Aantal geweigerde uitkeringen	Aantal uitkeringen dat wegens sanctie / uitsluiting niet kon vergoed worden per type tijdelijke werkloosheid	N	3	C	QTYB1\553	NbrOfAllowance

	Les allocations déduites en fonction des heures de chômage temporaire prévues le jour où les prestations ont lieu au service d'un autre employeur. R6-stelsel					
Aantal geweigerde uitkeringen ongeacht uren tijdelijke werkloosheid	Aantal uitkeringen dat wegens sanctie / uitsluiting niet kon vergoed worden per type tijdelijke werkloosheid onafhankelijk van het aantal uren tijdelijke werkloosheid Les allocations déduites quel que soit le nombre d'heures de chômage temporaire pendant les jours où les prestations ont lieu. Ces allocations visent ici par exemple les prestations effectuées par l'assuré social pour son propre compte. R6-stelsel	N	3	C	QTYE1	DurationFreeNbrOfAllowance
reden voor weigering	code die de reden voor de weigering van de betaling aangeeft Zie Error! Reference source not found. <u>Liste des codes refus</u> om de volledig lijst te vinden.			C	ATTC1\640	ReasonCode

De **aard van het bericht** is bepalend voor het **attestnummer** en het **situatienummer** dat wordt meegedeeld.

Bij een origineel bericht, worden de gegevens omtrent de periodes van inactiviteit wegens tijdelijke werkloosheid doorgegeven van de maand, voorafgaand aan deze waarin het bericht wordt aangemaakt.

Het nummer van het attest vermeld in het gegevensgedeelte is hetzelfde als het nummer in het prefix.

De UI zal het attest versturen met

- nummer van het attest = 'attestnummer zoals vermeld in het prefix'
- situatienummer van het attest = 00
- aard van het bericht = 0

Indien de doorgegeven situatie betreffende een referتماand moet worden rechtgezet, zal een corrigerend bericht worden overgemaakt.

In het prefix krijgt dit bericht een uniek nummer toegewezen, maar in het gegevensgedeelte zal het nummer van het attest dat moet rechtgezet worden, worden hernomen.

De UI zal het attest versturen met

- nummer van het attest = 'attest nummer van het originele bericht'
- situatienummer van het attest = 'situatienummer van het te verbeteren bericht' verhoogd met 1
- aard van het bericht = 1

Indien de doorgegeven situatie betreffende een referتماand als onbestaand moet beschouwd worden, zal een annulatie bericht worden overgemaakt.

Zoals bij een corrigerend bericht, zal het prefix een uniek attestnummer bevatten terwijl het gegevensgedeelte het attestnummer van het originele bericht zal hernemen.

De UI zal het attest versturen met

- nummer van het attest = 'attest nummer van het originele bericht'
- situatienummer van het attest = 'situatienummer van het te annuleren bericht' verhoogd met 1
- aard van het bericht = 3

Samenvattend kan men zeggen dat het nummer van het attest in het gegevensgedeelte altijd het attestnummer van het originele bericht bevat. Het situatienummer van het attest daarentegen zal de evolutie tonen ten aanzien van dit originele bericht. Van elk bijkomend verstuurd bericht, zal het situatienummer dus steeds met 1 verhoogd worden.

Het **rechtzetten of annuleren** van het aantal uren tijdelijke werkloosheid of aantal uitkeringen gebeurt als volgt:

Voorbeeld:

Een sociaal verzekerde die voltijds werkt heeft voor tijdelijke werkloosheid wegens economische redenen van 38 uren 6 uitkeringen ontvangen.

De UI stuurt een origineel bericht met

- factor Q = 38
- factor S = 38

- type tijdelijke werkloosheid = 'wegens economische redenen'
- aantal uren tijdelijke werkloosheid = 38
- aantal uitkeringen = 6

Echter de tijdelijke werkloosheid wegens economische redenen duurde slechts 30 uren waarvoor de sociaal verzekerde 4,5 uitkeringen ontvangen heeft.

De UI zet de situatie recht door het versturen van een corrigerende bericht die enkel de gegevens van de nieuwe situatie bevatten. Nergens wordt er naar de voorgaande doorgegeven situatie verwezen.

Het corrigerend bericht bevat:

- type tijdelijke werkloosheid = 'wegens economische redenen'
- aantal uren tijdelijke werkloosheid = 30
- aantal uitkeringen = 4,5

Een annulatie bericht zal altijd en systematisch '0' doorgeven voor de velden 'aantal uren' en 'aantal uitkeringen'. De gegevens betreffende de tewerkstelling zelf zullen ongewijzigd blijven en bevatten dezelfde gegevens als het originele bericht.

Voorbeeld:

De UI stuurt een annulatie bericht met

- aantal uren tijdelijke werkloosheid = 0
- aantal uitkeringen = 0
- aantal uren tijdelijke werkloosheid die niet vergoed zijn = 0
- aantal uitkeringen die niet vergoed zijn = 0

Het **rechtzetten of annuleren** van het type tijdelijke werkloosheid gebeurt als volgt:

Voorbeeld:

Het aantal uren tijdelijke werkloosheid oorspronkelijk meegedeeld voor een bepaald type tijdelijke werkloosheid, moet uitgesplitst worden over 2 types werkloosheid.

Deze nieuwe situatie vereist de rechtzetting van het originele bericht door middel van een corrigerend bericht.

De UI heeft een origineel bericht verstuurd met

- type tijdelijke werkloosheid = 'wegens economische redenen'
- aantal uitbetaalde uitkeringen = 12

Echter de werkelijke situatie is dat er slechts 7 uitkeringen waren wegens economische reden en dat 5 andere uitkeringen wegens slecht weer zijn uitbetaald.

De UI zet de eerder doorgegeven situatie recht door het volgende attest te versturen:

- nummer van het attest = 'attest nummer van het originele bericht'
- situatienummer van het attest = 01
- aard van het bericht = 1
- 1° occurrence type tijdelijke werkloosheid = 'wegens economische redenen' met aantal uitbetaalde uitkeringen = 7
- 2° occurrence type tijdelijke werkloosheid = 'wegens slecht weer' met aantal uitbetaalde uitkeringen = 5

Indien de sociaal verzekerde is **tewerkgesteld bij twee werkgevers** en voor beide betrekkingen moet in dezelfde maand een tijdelijke werkloosheid meegedeeld worden, zal er voor beide werkgevers één enkel bericht worden aangemaakt.

Indien de sociaal verzekerde tijdens **dezelfde maand en bij** dezelfde werkgever, **gekend is onder** twee verschillende werknemerskernelgetallen **waarvoor er tijdelijke werkloosheid moet worden meegedeeld, worden twee berichten aangemaakt.**

Indien **meerdere UI's bevoegd** zijn tijdens eenzelfde maand voor dezelfde sociaal verzekerde, zullen bij de distributie de gegevens van tijdelijke werkloosheid in afzonderlijke berichten worden doorgestuurd. Dit in tegenstelling tot de consultatie, waarbij de antwoorden van de verschillende UI's die bevoegd zijn, door de RVA worden samengevoegd en in één bericht worden verstuurd naar de vragende instelling.

Het attest A037 zal NIET de dagen van tijdelijke werkloosheid meedelen die niet vergoed konden worden tengevolge van het **niet respecteren van de formaliteiten** door de werkgever, i.e., problemen met de kennisgeving aan de RVA of de mededeling betreffende de effectieve werkloosheid. Deze dagen worden normaal gezien vergoed door de werkgever.

Voorbeeld:

De sociaal verzekerde is 40 uren tijdelijk werkloos waarvoor hij theoretisch 6 uitkeringen zou ontvangen. Echter de bekendmaking van de tijdelijke werkloosheid gebeurde 1 dag te laat.

De UI stuurt een bericht met

- aantal aanvaarde uren tijdelijke werkloosheid = 32
- aantal betaalde uitkeringen = 5

Het attest A037 zal ook NIET de **vakantiedagen** meedelen die genomen werden tijdens de aangegeven periode van tijdelijke werkloosheid. De genomen vakantiedagen zullen van het aantal aanvaarde uren tijdelijke werkloosheid worden afgetrokken door de formule $(J^1 * S) / 6$ te gebruiken.

Voorbeeld:

De sociaal verzekerde is 40 uren tijdelijk werkloos geweest waarvoor hij theoretisch 6 uitkeringen zou ontvangen. Tijdens de periode van tijdelijke werkloosheid neemt de sociaal verzekerde 2 vakantiedagen.

De UI stuurt een bericht met

- aantal aanvaarde uren tijdelijke werkloosheid = 26,67
- aantal betaalde uitkeringen = 4

¹ J = het aantal genomen vakantiedagen

De **periodes van sanctie of van uitsluiting** worden meegedeeld door gebruik te maken van het aantal uren en het aantal uitkeringen dat niet vergoed kon worden. Er wordt geen onderscheid gemaakt qua type sanctie of uitsluiting (zie KB van 25.11.1991), de periodes worden geglobaliseerd weergegeven.

Voorbeeld:

De sociaal verzekerde is 40 uren tijdelijk werkloos geweest waarvoor hij theoretisch 6 uitkeringen zou ontvangen. Echter de sociaal verzekerde wordt voor de volledige week uitgesloten tengevolge van administratieve sancties:

De UI stuurt een bericht met

- aantal aanvaarde uren tijdelijke werkloosheid = 0
- aantal betaalde uitkeringen = 0
- aantal geweigerde uren tijdelijke werkloosheid = 40
- aantal geweigerde uitkeringen = 6

De **arbeidsprestaties** die de sociaal verzekerde heeft **verricht bij een andere werkgever tijdens de aangegeven periode van tijdelijke werkloosheid**, worden WEL meegedeeld in het attest A037. Dit gebeurt door gebruik te maken van het aantal uren en het aantal uitkeringen dat niet vergoed kon worden.

Voorbeeld:

De sociaal verzekerde is 40 uren tijdelijk werkloos geweest waarvoor hij theoretisch 6 uitkeringen zou ontvangen. Tijdens deze periode van tijdelijke werkloosheid, heeft de sociaal verzekerde 1 dag gewerkt voor een andere werkgever.

De UI stuurt een bericht met

- aantal aanvaarde uren tijdelijke werkloosheid = 32
- aantal betaalde uitkeringen = 5
- aantal geweigerde uren tijdelijke werkloosheid = 8
- aantal geweigerde uitkeringen = 1

Ook de **arbeidsprestaties** die de sociaal verzekerde heeft **verricht voor zichzelf tijdens de aangegeven periode van tijdelijke werkloosheid**, worden meegedeeld in het attest A037. Deze dagen worden op het einde van de berekening afgetrokken van het aantal betaalde uitkeringen en worden meegegeven door gebruik te maken van het aantal uitkeringen dat niet vergoed kon worden.

Voorbeeld:

De sociaal verzekerde is 40 uren tijdelijk werkloos geweest waarvoor hij theoretisch 6 uitkeringen zou ontvangen. Tijdens deze periode van tijdelijke werkloosheid, heeft de sociaal verzekerde 2 dagen voor zichzelf gewerkt.

De UI stuurt een bericht met

- aantal aanvaarde uren tijdelijke werkloosheid = 40
- aantal betaalde uitkeringen = 4
- aantal geweigerde uren tijdelijke werkloosheid = 0
- aantal geweigerde uitkeringen onafhankelijk van de tijdelijke werkloosheid = 2

Indien de sociaal verzekerde zowel **arbeidsprestaties** heeft verricht **voor een andere werkgever EN voor zichzelf tijdens de aangegeven periode van tijdelijke werkloosheid**, worden de gegevens als volgt meegedeeld in het attest A037.

Voorbeeld:

De sociaal verzekerde is 40 uren tijdelijk werkloos geweest waarvoor hij theoretisch 6 uitkeringen zou ontvangen. Tijdens deze periode van tijdelijke werkloosheid, heeft de sociaal verzekerde 1 dag bij een andere werkgever gewerkt en 1 dag voor zichzelf.

De UI stuurt een bericht met

- aantal aanvaarde uren tijdelijke werkloosheid = 32
- aantal betaalde uitkeringen = 4
- aantal geweigerde uren tijdelijke werkloosheid = 8
- aantal geweigerde uitkeringen = 1
- aantal geweigerde uitkeringen onafhankelijk van de tijdelijke werkloosheid = 1

Les allocations non payées se subdivisent en deux catégories suivantes :

- des allocations déduites quel que soit le nombre d'heures de chômage temporaire pendant les jours où les prestations ont lieu. Ces allocations, appelées 'allocations refusées indépendantes du nombre d'heures de chômage temporaire', visent ici par exemple les prestations effectuées par l'assuré social pour son propre compte,
- les allocations déduites en fonction des heures de chômage temporaire prévues le jour où les prestations ont lieu au service d'un autre employeur. Celles-ci sont désignées sous le vocable de 'nombre d'allocations refusées'.

Formatted: French (Belgium)

Example :

Au cours de la période de chômage temporaire, l'assuré social a effectué deux jours de prestations ; l'un pour son propre compte ; l'autre en tant que travailleur salarié. Les deux jours sont communiqués à l'OP qui en tient compte lors de l'indemnisation de la manière suivante:

Situation de départ :

- nombre d'heures de chômage temporaire au cours du mois : 40 heures
- prestations pour son propre compte : 5 heures au cours d'une journée
- prestations au service d'un autre employeur : 8 heures au cours d'une journée.
- nombre d'allocations théoriques : 6 = celles qui auraient été payées s'il n'y avait pas eu de prestations.

Nombre d'heures utilisées pour le paiement :

- A la base, seules les heures de prestations au service d'un autre employeur sont déduites du nombre d'heures de chômage temporaire ; soit 32h
- Si l'intéressé n'avait effectué que ces prestations, le paiement aurait donné ce qui suit : Allocations Payées = 5

Déduction des allocations suite aux prestations pour son propre compte

Ici, les heures ne sont nullement prises en compte dans la mesure où une allocation est forfaitairement déduite par journée de prestation. On prend alors le total précédent duquel on déduit forfaitairement une allocation ; soit 5 - 1 alloc = 4

Transcription de ce qui précède au niveau du A037 :

- Durée acceptée = 32h
 - o IHFN: segment QTYA1\ 616
 - o XML: <Payment>\<Duration>\<Value>

- Allocations Payées = 4
 - o IHFN: segment QTYB1\552
 - o XML: <Payment>\<NbrOfAllowance>

- Durée refusée = 8h
 - o IHFN: segment QTYA1\ 617
 - o XML: <Refusal>\<Duration>\<Value>

- Allocations refusées proportionnelles au nombre d'heures de chômage temporaire refusées = 1
 - o IHFN: segment QTYB1\553
 - o XML: <Refusal>\<NbrOfAllowance>

- Alloc refusées indépendantes du nombre d'heures de chômage temporaire refusées = 1
 - o IHFN: segment QTYE1\631
 - o XML : <Refusal>\<DurationFreeNbrOfAllowance>

Lijst codes tijdelijke werkloosheid (RVA)

Hieronder volgt de lijst met codes tijdelijke werkloosheid zoals ook gehanteerd bij de aangifte sociaal risico.

- 01** tijdelijke werkloosheid ingevolge gebrek aan werk wegens economische redenen
- 02** tijdelijke werkloosheid ingevolge slecht weer
- 03** tijdelijke werkloosheid ingevolge technische stoornis
- 04** tijdelijke werkloosheid ingevolge overmacht
- 05** tijdelijke werkloosheid ingevolge overmacht om medische redenen
- 06** tijdelijke werkloosheid ingevolge collectieve sluiting van de onderneming wegens jaarlijkse vakantie
- 07** tijdelijke werkloosheid ingevolge collectieve sluiting van de onderneming wegens vakantie krachtens een algemeen bindend verklaarde CAO
- 08** tijdelijke werkloosheid ingevolge collectieve sluiting van de onderneming wegens inhaalrust in het kader van arbeidsduurvermindering
- 09** tijdelijke werkloosheid ingevolge staking of lock-out
- 10** tijdelijke werkloosheid in geval van ontslag van een beschermde werknemer
- 11** jeugdvakantie
- 12** seniorvakantie
- 13** crisis schorsing bedienden

Lijst codes reden weigering

<i>artikel</i>	<i>bron²</i>	<i>omschrijving</i>
27	RVA	Schorsing A.ov. (tijd.ong./bescg.wn)
30	RVA	Toelaatbaarheid – arbeidsprestaties
31	RVA	Havenarbeiders / zeevissers
32	RVA	Toelaatbaarheid – referentieperiode
33	RVA	Vrijwillig deeltijdens
34	RVA	Beschutte werkplaats
35	RVA	Overbruggingsuitkeringen
36	RVA	Niet toelaatbaar art 36
37	RVA	Arbeidsdagen
42	RVA	Periode van 3 jaar
43	RVA	Toelaatbaarheid vreemde werknemers
44	RVA	Zonder arbeid en zonder loon
46	betaling	Aanduiding Werknemer ziek, arbeid of verlof bij zijn Werkgever
46OK	betaling	Werknemer werkt bij andere Werkgever
48	RVA	Bijberoep / hulp zelfstandige
51WAOV	betaling	Modaliteiten 51 WAOV niet gerespecteerd
52	S10	Onvrijwillig werkloos zonder arbeid en zonder loon
54	S10	Onvrijwillig werkloos zonder arbeid en zonder loon
55	RVA	Verlaten job om zelfs. Of opv kind (6maand)
56	S10	Beschikbaarheid arbeidsmarkt
58	S10	Beschikbaarheid arbeidsmarkt
59	S10	Beschikbaarheid arbeidsmarkt
61	RVA	Cumul met ZIV
62	RVA	+66% arbeidsongeschikt
63	RVA	Leerplicht
65	RVA	Cumul pensioen
66	RVA	Verblijf in België
67	RVA	Militaire dienst, hechtenis
68	RVA	Uitsluiting wegens studies voll Leerplan
69	RVA	Geldige AV + VV
70	RVA	Oproeping WB
73	RVA	Vergoedbaar staking / lock-out
74BIS	RVA	Artistieke activiteit is hoofdberoep
109	betaling	Aanduiding bijberoep op C3.2 controlekaart
130	RVA	Cumul andere inkomsten of bijberoep
132	RVA	Overgang naar andere U.I.
133	RVA	Dossier onvolledig
134	RVA	Onvolledig dossier (gezin)
138	RVA	Laattijdige indiening
153	S10	Administratieve sanctie

Formatted: Font: Bold, Italic

Formatted Table

Formatted: Font: Bold, Italic

Formatted: Font: Bold, Italic

² “Bron” is wat de klasse van oorzaak is :

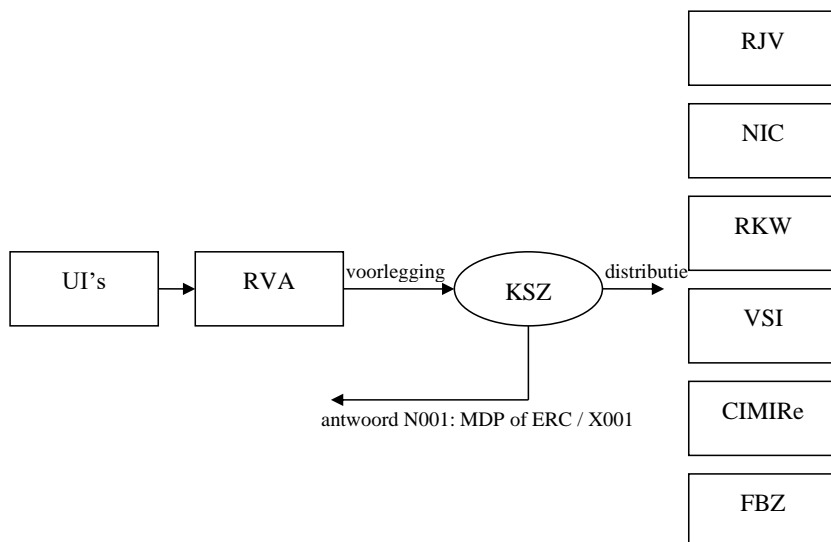
- RVA = RVA heeft een toelaatbaarheids- of een vergoedbaarheidsbeletsel vastgesteld.
- S10 = RVA heeft een sanctie toegekend (zie RVA-module S11);
- betaling = tijdens de berekening van de betaling werd een beletsel vastgesteld.

154	S10	Administratieve sanctie
155	S10	Administratieve sanctie

3. Distributiestroom

3.1. Gegevensstroom

De UI's verwachten bij deze gegevenstransmissie geen antwoord van de respectieve bestemmingen. De stroom krijgt bijgevolg de architectuur van een gegevensovermaking zonder opvolging door de bestemmingen.



Beschrijving van de grafisch aangeduide stappen:

1. de uitbetalingsinstellingen maken gegevens inzake tijdelijke werkloosheid over aan de KSZ via de RVA.
Opmerking: Elke uitbetalingsinstelling die bevoegd is, stuurt een afzonderlijk bericht. De RVA zal niet tussenkomen om de gegevens van de verschillende UI's te bundelen.
2. bij de KSZ gebeurt een integratie-controle:
 - a. als minstens één der potentiële bestemmingen wordt gevonden, stuurt de KSZ een definitief antwoord naar de RVA waarin per potentiële bestemming wordt vermeld of de voorlegging doorgestuurd is of niet. In dit geval verdeelt de KSZ de gegevens naar de respectieve bestemmingen. In het IHFN formaat volgt hier een N001 antwoord met MDP, in het XML formaat een X001 met PossibleAdressees.
 - b. indien bij de integratiecontrole geen enkele bestemming wordt gevonden, wordt een definitief negatief antwoord overgemaakt aan de RVA en stopt de stroom. In het IHFN formaat zal in het N001 antwoord een ERC volgen, in het XML formaat een X001 met Result.

3.2. Integratiecontrole

Voor deze gegevensstroom zal de KSZ een **blokkerende** integratiecontrole verrichten zowel ten opzichte van de afzender als van de bestemming(en).

Dit houdt dus in dat:

- de berichten met betrekking tot de INSZ, die niet door de RVA met de juiste hoedanigheid en periode werden geïntegreerd in het personenrepertorium van de Kruispuntbank, worden verworpen en teruggestuurd naar de RVA. Deze berichten worden naar geen enkele bestemming overgemaakt.
- een bericht slechts aan een bestemming wordt overgemaakt als die het INSZ met de juiste hoedanigheid en periode heeft geïntegreerd in het personenrepertorium van de Kruispuntbank.

Er wordt een uitzondering gemaakt voor de RJV en CIMIRe. Voor deze instellingen wordt er geen integratiecontrole verricht omdat de integratie in het verwijzingsrepertorium geautomatiseerd is en gebeurt op basis van de DmfA-mutaties die slecht per kwartaal worden doorgegeven. Doordat deze automatische integratie a posteriori plaatsvindt, zouden te veel berichten geweigerd worden.

Voorbeeld:

De distributiestroom met de gegevens voor tijdelijke werkloosheid voor de maand oktober worden verstuurd op 15 november. Indien de sociaal verzekerde nog niet geïntegreerd zou zijn, zou de automatische integratie op basis van de DmfA-aangifte voor het laatste kwartaal van het jaar slecht plaatsvinden in februari van het daaropvolgende jaar.

De leverancier (sector werkloosheid) zal berichten overmaken voor dossiers van personen die ze geïntegreerd heeft met hoedanigheidcode '001' (gecontroleerde werkloze).

Voor de afzender (sector werkloosheid), zal er worden nagegaan of er één dag van de periode repertorium zoals meegegeven in het prefix ligt binnen de periode van integratie van de sociaal verzekerde in het verwijzingsrepertorium van de KSZ.

De RJV, type instelling '000', hanteert als hoedanigheidcode '010' (arbeider). Echter doordat de integratiecontrole is afgezet, krijgt de RJV alle berichten door en niet enkel deze voor arbeiders.

Het NIC, type instelling '001', hanteert als hoedanigheidcode '002' (persoon met dossier arbeidsongeschiktheid).

CIMIRe, type instelling '002', hanteert als hoedanigheidcode '010' (werknemer met pensioenrekening).

De VSI, type instelling '000', hanteert als hoedanigheidcode '010' (werknemer met rekening pensioen).

Het FBZ, type instelling '000', hanteert als hoedanigheidcode:
'010' (vergoeding aan slachtoffers),
'020' (renten aan rechthebbenden).

De RKW, type instelling '000', hanteert als hoedanigheidcode:

- '101' (rechthebbende),
- '103' (bijslagtrekkende type 2),
- '104' (rechtgevend kind),
- '106' (derde persoon type 2).

Voor de bestemmingen, is een overlapping van 1 dag tussen de periode bericht zoals meegegeven in het prefix en de periode van integratie in het verwijzingsrepertorium, voldoende om aan de integratiecontrole te voldoen.

3.3. Verwerking

De sector werkloosheid zet de records die te maken hebben met de attesten A037 (eventueel samen met andere berichten bestemd voor de KSZ en andere instellingen) in een mailbox die via filetransfer wordt overgemaakt aan de KSZ.

Eveneens zal elke instelling alle berichten in verband met deze attesten via een mailbox van de KSZ ontvangen.

3.4. Frequentie van de levering van de gegevens

De UI's zullen de attesten met de gegevens omtrent de periodes van inactiviteit wegens tijdelijke werkloosheid in principe aanmaken de eerste werkdag volgend op de 10^{de} van de maand. De bestemmingen mogen de attesten dus rond de 15^{de} van de maand, volgend op de maand waarin de tijdelijke werkloosheid plaats had, verwachten.

Indien nodig, worden tussentijds ook correcties of annulaties doorgestuurd.

3.5. Scenario's

Elk attest (= voorlegging) dat de KSZ ontvangt van de sector werkloosheid, zal zij op haar beurt doorsturen naar de instelling vermeld in de zone 'sector leverancier' van het repertorium gedeelte van de voorlegging.

Indien echter deze zone 'sector leverancier' in de voorlegging van de sector werkloosheid niet ingevuld is, controleert de KSZ in het verwijzingsrepertorium naar welke potentiële bestemmingen de voorlegging kan doorgestuurd worden. De KSZ stuurt één definitief antwoord naar de sector werkloosheid waarin per potentiële bestemming wordt vermeld of de voorlegging is doorgestuurd of niet.

De bestemming zelf zal geen antwoord sturen.

3.6. Prefix

Voorleggingsprefix

Voor de voorleggingen wordt steeds het voorleggingsprefix gebruikt. Dit prefix wordt gevolgd door een gegevensgedeelte.

Antwoordprefix

Voor het antwoord van de KSZ wordt het antwoordprefix gebruikt.

Er zijn 2 verschillende formaten voorzien voor het gegevensgedeelte:

- Geen gegevensgedeelte (= variante N000 indien in IHFN formaat; variante X000 indien in XML formaat) als een negatief antwoord door de KSZ wordt verstuurd tengevolge van een verwerping van de KSZ

- Genormaliseerd bericht (= variante N001 indien in IHFN formaat; variante X001 indien in XML formaat) als de KSZ een positief antwoord stuurt waarin per potentiële bestemming wordt vermeld of de voorlegging doorgestuurd is of niet.

Het gegevensgedeelte afkomstig van de voorlegging wordt nooit teruggestuurd.

Voorbeelden prefix

Hierna volgen er voorbeelden van het prefix zoals zij gebruikt worden voor het attest A037,M.

Enkele toelichtingen bij het schema

- Elke kolom in het schema stelt een specifieke prefix voor
- Een streepje (-) in een zone: deze zone wordt niet gebruikt voor deze prefix
- Een zone in **grijs**: deze zone in het antwoordprefix is overgenomen uit de zone van het voorleggingsprefix

A037,M	RVA stuurt attest naar KSZ (voorlegging)	KSZ weigert attest (negatief definitief antw.)	KSZ stuurt negatief antwoord naar RVA	KSZ stuurt positief antwoord	KSZ stuurt attest naar bestemming (voorlegging)
CONSTANTE/netwerkreturncode	TAPE	Xxxx	0000	0000	0000
VERSIE_PREFIX	A1	A1	A1	A1	A1
SECTOR	018 (= RVA)	018 (= RVA)	018 (= RVA)	018 (= RVA)	025 (= KSZ)
TYPE_INSTELLING	001 (= sec.netwerk)	001	001	001	000
INTERNE_REFERENTIE_SECTOR	Referentie RVA	Referentie RVA	Referentie RVA	Referentie RVA	Referentie KSZ
USER-ID	INSZ user RVA of programma-nummer RVA	INSZ user RVA of programma-nummer RVA	INSZ user RVA of programma-nummer RVA	INSZ user RVA of programma-nummer RVA	INSZ user KSZ
SOORT-AANVRAAG / SOORT ANTWOORD	DOM	FOM	FOM	FOM	DOM
INSZ	INSZ verzekerde	INSZ verzekerde	INSZ verzekerde	INSZ verzekerde	INSZ verzekerde
RETURNCODE TOEPASSING	-	000000	xxxxxx	000000	000000
FORMULIER	A037	A037	A037	A037	A037
VARIANTE	-	N000	N000	N001	-
GEDEELTE_BERICHT	Blanco	Blanco	Blanco	Blanco	Blanco
IDENTIFICATIE_TOEPASSING	Blanco	Blanco	Blanco	Blanco	Blanco
INTERNE_REFERENTIE_BEANTWOORDER	-	Referentie KSZ	Referentie KSZ	Referentie KSZ	-
DATUM_VERSTUREN_AANVRAAG	Datum aanvraag	Datum aanvraag	Datum aanvraag	Datum aanvraag	Datum aanvraag
DATUM_VERSTUREN_ANTWOORD	-	Datum verwerking KSZ	Datum verwerking KSZ	Datum verwerking KSZ	Datum verwerking KSZ
ANTWOORD_TERMIJN	-	-	-	-	-
ACTIE_TIMEOUT	-	-	-	-	-
SLAGING_STROOM	0(=origineel)	E (=voorlegging geweigerd)	E (=voorlegging geweigerd)	A (=attest doorgestuurd)	0(=origineel)
HOEDANIGHEIDSCODE	001	001	001	001	001
FASE	00	00	00	00	00
BEGIN_REPERTORIUM	Datum integratie RVA	Datum integratie RVA	Datum integratie RVA	Datum integratie RVA	
EINDE_REPERTORIUM	Datum integratie RVA	Datum integratie RVA	Datum integratie RVA	Datum integratie RVA	
BEGIN_BERICHT	YYMMDD	YYMMDD	YYMMDD	YYMMDD	YYMMDD
EINDE_BERICHT	YYMMDD	YYMMDD	YYMMDD	YYMMDD	YYMMDD
SECTOR_LEVERANCIER	Blanco	025 (= KSZ)	025 (= KSZ)	025 (= KSZ)	018 (= RVA)
TYPE_INSTELLING_LEVERANCIER	Blanco	000	000	000	001

Algemene beschrijving van de zones in de voorlegging

- Zone 'constante': 'TAPE' voor mailbox-voorleggingen
- Zone 'sector': sector die de voorlegging doet
- Zone 'interne referentie': een referentie gecreëerd en beheerd door elke instelling.

De interne referentie sector van de werkloosheidssector maakt de opvolging van de antwoorden van de KSZ mogelijk. Deze interne referentie wordt niet meegedeeld aan de bestemming(en) maar het zal wel in elk antwoord dat de sector werkloosheid ontvangt van de KSZ overgenomen worden.

De interne referentie van de KSZ wordt meegegeven in de voorlegging aan de bestemming(en).

- Zone 'user-id': deze zone wordt gebruikt om de toegangsmachtiging te controleren
- Zone 'soort aanvraag': 'DOM' staat voor een verspreiding van gegevens
- Zone 'INSZ': het INSZ van de sociaal verzekerde, hier de gecontroleerde werkloze met periode van inactiviteit wegens tijdelijke werkloosheid
- Zone 'slagingstroom':
 - '0' staat voor een origineel bericht
 - '1' staat voor een verbetering
 - '2' staat voor een annulatie
- Zones 'hoedanigheidcode, fase, begin- en einddatum repertorium': geeft kenmerken weer van het dossier dat de werkloosheidssector heeft over de sociaal verzekerde
- Zones 'begin- en einddatum bericht': specificeren de periode waarover het attest de gegevens meedeelt

Algemene beschrijving van de zones in het antwoord

- Zone 'netwerkreturncode': de netwerkcode zal gebruikt worden voor veiligheid en syntactische controles en is voorbehouden aan de KSZ.
- Zone 'soort antwoord': 'FOM' staat voor een definitief antwoord op een mutatie
- Zone 'INSZ': het INSZ van de sociaal verzekerde, hier de gecontroleerde werkloze met periode van inactiviteit wegens tijdelijke werkloosheid
- Zone 'returncode applicatie': de applicatie returncode wordt voornamelijk gebruikt bij controles op het niveau van het verwijzings- en personenrepertorium en is voorbehouden aan de KSZ.
- Zone 'variante':
 - 'N000' (IHFN formaat) of 'X000' (XML formaat) duidt aan dat er geen gegevensgedeelte volgt;
 - 'N001' (IHFN formaat) of 'X001' (XML formaat) hierna volgt wel een gegevensgedeelte
- Zone 'slagingstroom':
 - 'E' = voorlegging geweigerd door de KSZ omdat er een probleem is vastgesteld met een zone uit het prefix
 - 'A' = voorlegging aanvaard en doorgestuurd

4. Consultatiestroom

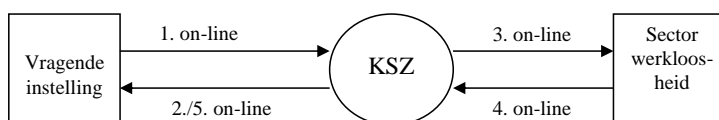
4.1. Gegevensstroom

De berichten met betrekking tot de consultatiestroom kunnen op verschillende wijze worden uitgewisseld tussen de verschillende instellingen via de KSZ. De berichten kunnen zowel in batch, on-line of in een combinatie van de twee worden uitgewisseld.

Ongeacht hoe de vraag is gesteld, kan de vragende instelling in het prefix van de voorlegging aangeven of een batch (DØL) of on-line (OØL) antwoord gewenst is.

De consultatiestroom gebeurt volledig on-line

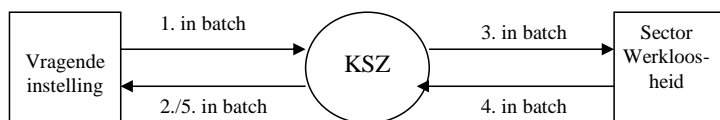
De stroom krijgt de volgende architectuur van gegevensovermaking.



1. De vragende instelling stuurt de voorlegging met de vraag **on-line** op naar de KSZ en duidt in het voorleggingsprefix aan dat een on-line antwoord gewenst is.
2. De KSZ voert de controles **on-line** uit. Indien het bericht wordt verworpen door de KSZ omdat er fouten zijn in de syntax, de veiligheids- of de integratiecontroles, stuurt de KSZ een **on-line** definitief negatief antwoord naar de vragende instelling.
3. Indien het bericht voldoet aan de **on-line** controles van de KSZ, wordt het bericht **on-line** overgemaakt aan de RVA.
4. De RVA voert de controles **on-line** uit.
Indien het bericht wordt verworpen, stuurt de RVA een negatief definitief **on-line** antwoord naar de KSZ (met de reden vermeld in het gegevensgedeelte).
Indien het bericht voldoet aan de controles, gaat de RVA na hoeveel UI's bevoegd zijn en stuurt de voorlegging door naar de bevoegde UI's **via mq-series**. De UI's antwoorden onafhankelijk van elkaar aan de RVA.
De RVA voegt de afzonderlijke antwoorden samen en antwoordt **on-line** met 1 definitief antwoord aan de KSZ.
5. De KSZ maakt het antwoord van de RVA **on-line** door aan de vragende instelling.

De consultatiestroom gebeurt volledig in batch

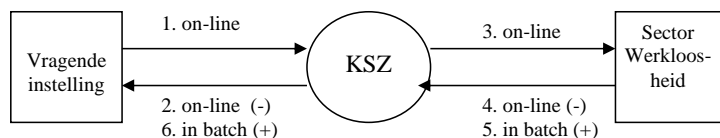
De stroom krijgt de volgende architectuur van gegevensovermaking.



1. De consulterende instelling duidt in het voorleggingsprefix aan dat een **batch** antwoord gewenst is en stuurt de vraag **per mailbox** naar de KSZ.
2. De KSZ voert controles uit. Indien het bericht wordt verworpen door de KSZ, stuurt de KSZ een definitief negatief **batch** antwoord naar de consulterende instelling.
3. Indien het bericht voldoet aan de controles, wordt het bericht **per mailbox** overgemaakt aan de RVA. De KSZ stuurt ook een intermediair **batch** antwoord naar de consulterende instelling dat aangeeft dat de voorlegging is doorgestuurd.
4. De RVA voert controles uit.
Indien de controles negatief zijn, dan stuurt de RVA een negatief **batch** antwoord aan de KSZ (met de reden vermeld in het gegevensgedeelte).
Indien de controles in orde zijn dan checkt de RVA hoeveel UI's bevoegd zijn en stuurt zij een intermediair mailbox-antwoord terug aan de KSZ met de vermelding hoeveel UI's bevoegd zijn. De KSZ stuurt het intermediair antwoord per mailbox terug naar de consulterende instelling.
De RVA stuurt de voorlegging door naar de bevoegde UI's die per mailbox onafhankelijk van elkaar antwoorden. De RVA voegt de antwoorden die ze ontvangt van de bevoegde UI's tesamen en verstuurt het als één bericht naar de KSZ.
5. De KSZ stuurt het (samengestelde) antwoord **per mailbox** door naar de consulterende instelling.

De consultatiestroom gebeurt in semi on-line

In de discussie tussen de partners werd dit type stroom uitgesloten.
De stroom krijgt de volgende architectuur van gegevensovermaking.



1. De vragende instelling duidt aan in het voorleggingsprefix dat een batch antwoord gewenst is en stuurt de voorlegging **on-line** op naar de KSZ.
2. De verwerking door de KSZ verloopt **on-line**. Indien het bericht wordt verworpen door de KSZ omdat er fouten zijn in de syntax, de veiligheids- of de integratiecontroles, stuurt de KSZ een definitief negatief **on-line** antwoord naar de vragende instelling.
3. Indien het bericht voldoet aan de **on-line** controles van de KSZ, wordt het bericht **on-line** overgemaakt aan de RVA.
4. Na negatieve controles, zal de RVA een negatief definitief antwoord **on-line** aan de KSZ overmaken.
5. Indien de controles positief zijn, zal de RVA nagaan hoeveel UI's bevoegd zijn en stuurt een tussentijds **on-line** antwoord terug aan de KSZ met de vermelding hoeveel UI's bevoegd zijn. De RVA stuurt de voorlegging door naar de bevoegde UI's die **per mailbox** onafhankelijk van elkaar antwoorden.
6. De KSZ maakt het (samengestelde) antwoord van de RVA door aan de vragende instelling **in batch**.

4.2. Integratiecontrole

Voor deze gegevensstroom zal de KSZ een **blokkerende** integratiecontrole verrichten zowel ten opzichte van de afzender als van de bestemming.

Dit houdt dus in dat de consultatie met betrekking tot het INSZ, die niet door de vragende instelling met de juiste hoedanigheid en periode werden geïntegreerd in het personenrepertorium van de Kruispuntbank, wordt verworpen en teruggestuurd. Deze consultatie wordt niet aan de sector werkloosheid overgemaakt.

Er wordt een uitzondering gemaakt voor de RJV en CIMIRE. Voor deze instellingen wordt er geen integratiecontrole verricht omdat de integratie in het verwijzingsrepertorium geautomatiseerd is en gebeurt op basis van de DmfA-mutaties die slecht per kwartaal worden doorgegeven. Doordat deze automatische integratie a posteriori plaatsvindt, zouden te veel vragen geweigerd worden.

Voorbeeld:

In december doen deze instellingen een consultatie voor de gegevens tijdelijke werkloosheid voor de maand oktober. Echter de sociaal verzekerde is nog niet geïntegreerd. De automatische integratie zal pas plaatsvinden in februari van het daaropvolgende jaar omdat deze integratie gebaseerd zal zijn op de DmfA-aangifte van het laatste kwartaal van het jaar.

De leverancier (sector werkloosheid) zal gegevens overmaken voor dossiers van personen die ze geïntegreerd heeft met hoedanigheidcode '001' (gecontroleerde werkloze).

De RJV en de vakantiefondsen (type instelling '000' en '001'), hanteren als hoedanigheidcode '010' (arbeider).

Het NIC, type instelling '001', hanteert als hoedanigheidcode '002' (persoon met dossier arbeidsongeschiktheid).

CIMIRE, zowel type instelling '000' als '002', hanteert als hoedanigheidcode '010' (werknemer met pensioenrekening).

De VSI, type instelling '001', hanteert als hoedanigheidcode '010' (werknemer met rekening pensioen).

De RKW, type instelling '000', kande gegevens betreffende de tijdelijke werkloosheid raadplegen voor de sociaal verzekerde voor wie de RKW voorafgaandelijk een dossier heeft geïntegreerd in het verwijzingsrepertorium van de KSZ met een van de volgende hoedanigheidscodes:

- '101' (rechthebbende),
- '102' (bijslagtrekkende type 1),
- '103' (bijslagtrekkende type 2),
- '104' (rechtgevend kind),
- '105' (derde persoon type 1),
- '106' (derde persoon type 2).

Om aan de integratiecontrole te voldoen, is een overlapping van 1 dag tussen de periode bericht zoals meegegeven in het repertorium gedeelte van het prefix en de periode van integratie in het verwijzingsrepertorium, voldoende. De periode bericht wordt meegegeven in het prefix van de vraag en bevat de periode voor dewelke de gegevens worden opgevraagd.

4.3. Verwerking

Voor de consultatie geven de uitbetalingsinstellingen de informatie door zoals op dat moment beschikbaar in de hun respectieve gegevensbanken. Het is dus mogelijk dat de situatie meegegeven in een antwoord op een vraag verschillend is van de informatie doorgestuurd in het laatste attest.

Indien meerdere uitbetalingsinstellingen bevoegd zijn, zal de RVA de antwoorden die ze ontvangt van de verschillende uitbetalingsinstellingen samenvoegen, zonder ze echter te wijzigen, vooraleer één geassembleerd antwoord naar de KSZ te versturen.

De consultatie van de periodes van inactiviteit tengevolge van tijdelijke werkloosheid, kan enkel plaatsvinden op werkdagen van 07:30 tot 17:30.

De consultatie van de periodes van inactiviteit gebeurt per maand.

4.4. Scenario's

Elke vraag (= voorlegging) dat de KSZ ontvangt van de vragende instelling, zal zij op haar beurt doorsturen naar de sector werkloosheid die vermeld staat in de zone 'sector leverancier' van het repertorium gedeelte van de voorlegging.

De bestemming (RVA) die de vraag ontvangt, stuurt één definitief antwoord naar de KSZ. Eenmaal een definitief antwoord gegeven, wordt de voorlegging afgesloten.

Er zijn 3 soorten definitieve antwoorden:

- Verwerping van de vraag door de KSZ = negatief definitief antwoord
- Aanvaarding van de vraag door de RVA = positief definitief antwoord met het antwoord van de desbetreffende UI('s) in het gegevensgedeelte
- Verwerping van de vraag door de RVA = negatief definitief antwoord met de reden van verwerping in het gegevensgedeelte

Verwerping van de vraag door de KSZ

De vragende instelling maakt de voorlegging A037,L over aan de KSZ. Dit kan zowel on-line als in batch gebeuren.

De KSZ voert controles uit (afhankelijk van de vraagstelling, on-line of in batch) en hieruit blijkt dat zij de voorlegging niet kan doorsturen naar de sector werkloosheid.

De KSZ stuurt onmiddellijk een definitief antwoord naar de vragende instelling en de stroom is afgesloten. Dit antwoord wordt afhankelijk van hoe de voorlegging door de afzender is verstuurd, on-line of in batch opgestuurd naar de afzender.

Aanvaarding van de vraag door de RVA

De vragende instelling maakt de vraag A037,L over aan de KSZ. Dit kan zowel on-line als in batch gebeuren.

De KSZ verwerkt het bericht en stuurt de vraag door naar de sector werkloosheid. Dit alles gebeurt on-line of in batch afhankelijk van hoe de voorlegging is overgemaakt.

Als de RVA de vraag A037,L aanvaardt, stelt de RVA op basis van de antwoorden van de uitbetalingsinstellingen (UI's) een definitief antwoord samen dat naar de KSZ verstuurd wordt.

De RVA stuurt de vraag door naar de bevoegde UI's. Meerdere UI's kunnen bevoegd zijn wanneer de sociaal verzekerde zich in de maand waarvoor de opvraging gebeurt, opeenvolgend in verschillende UI's is ingeschreven. Elke bevoegde UI antwoordt altijd.

- de UI antwoordt niet op tijd: De RVA stuurt een **positief** antwoord naar de KSZ met in het gegevensgedeelte de vermelding 'time-out' (d.m.v. een ERC segment (IHFN) of een Result (XML) voor de desbetreffende UI). De antwoorden die de RVA ontvangt nadat zij een time-out heeft verstuurd naar de KSZ, worden niet meer verwerkt.
- de UI antwoordt negatief: De RVA stuurt een **positief** antwoord naar de KSZ met in het gegevensgedeelte de vermelding waarom de gegevens niet beschikbaar zijn bij de desbetreffende UI (d.m.v. een ERC segment (IHFN) of een Result (XML) voor de desbetreffende UI).
- de UI antwoordt positief: De RVA stuurt een **positief** antwoord naar de KSZ met in het gegevensgedeelte de gegevens van de sociaal verzekerde.

Indien meerdere UI's bevoegd zijn, worden de verschillende antwoorden, zowel positief als negatief, samengevoegd in het gegevensgedeelte door de RVA. De antwoorden worden van elkaar gescheiden door een GSFA segment (IHFN) of een POindicator (XML). De RVA stuurt het samengestelde antwoord in één bericht door naar de KSZ.

Dit definitieve antwoord wordt on-line of in batch naar de KSZ verstuurd afhankelijk van de aanduiding van de consulterende instelling in het voorleggingsprefix. Dit antwoord wordt dan ook op deze wijze, on-line of in batch, doorgestuurd naar de afzender.

Verwerping van de vraag door de RVA

Idem als voorgaande scenario maar hier wordt het attest verworpen door de RVA.

De vragende instelling maakt de voorlegging A037,L over aan de KSZ. Dit kan zowel on-line als in batch gebeuren.

De KSZ verwerkt het bericht en stuurt de vraag door naar de sector werkloosheid. Dit alles gebeurt on-line of in batch afhankelijk van hoe de voorlegging is overgemaakt.

De RVA aanvaardt de vraag A037,L niet en stuurt een definitief negatief antwoord naar de KSZ.

De RVA kan de vraag omwille van technische redenen niet versturen naar de UI's. De RVA stuurt een definitief **negatief** antwoord van het type N001 naar de

KSZ. In het gegevensgedeelte wordt de reden van verwerping aangeduid aan de hand van een ERC segment (IHFN) of een Result (XML).

Dit negatieve antwoord wordt afhankelijk van hoe de voorlegging door de afzender is verstuurd, on-line of in batch doorgestuurd naar de afzender

4.5. Prefix

Voorleggingsprefix

Voor de voorleggingen wordt steeds het voorleggingsprefix gebruikt. De werkgroep heeft ermee ingestemd dat bij de consultatie A037,L de vraag beperkt blijft tot een prefix, dus ZONDER gegevensgedeelte.

Echter voor een voorlegging in het XML formaat worden deze gegevens wel herhaald in het gegevensgedeelte van de voorlegging (Request).

De consultatie is enkel mogelijk op basis van de combinatie van een INSZ en een bepaalde maand.

Antwoordprefix

Voor alle antwoorden wordt het antwoordprefix gebruikt. Een antwoordt bestaat uit een antwoordprefix en een gegevensgedeelte.

Bij definitieve antwoorden zijn er 2 verschillende formaten voorzien voor het gegevensgedeelte:

- Geen gegevensgedeelte (= variante N000 ongeacht of in IHFN formaat of in XML formaat) als het definitieve antwoord door de KSZ wordt verstuurd tengevolge van een verwerping van de KSZ
- Genormaliseerd bericht (= variante N001 indien in IHFN formaat; variante X001 indien in XML formaat) voor alle antwoorden van de RVA

Voorbeelden prefix

Hierna volgen er voorbeelden van het prefix zoals zij gebruikt worden voor het attest A037,L.

Enkele toelichtingen bij het schema

- Elke kolom in het schema stelt een specifieke prefix voor
- Een streepje (-) in een zone: deze zone wordt niet gebruikt voor deze prefix
- Een zone in **grijs**: deze zone in het antwoordprefix is overgenomen uit de zone van het voorleggingsprefix

A037,L	RKW stuurt vraag naar KSZ (voorlegging)	KSZ weigert vraag (negatief definitief antw.)	KSZ stuurt vraag naar RVA (voorlegging)	RVA stuurt tussentijds antwoord naar KSZ	RVA stuurt definitief antwoord naar KSZ	KSZ stuurt antw. van RVA door naar RKW
CONSTANTE/netwerkreturncode	Xxxx	Xxxx of 0000	TAPE	0000	0000	0000
VERSIE_PREFIX	A1	A1	A1	A1	A1	A1
SECTOR	007 (= RKW)	007 (= RKW)	025 (= KSZ)	025 (= KSZ)	025 (= KSZ)	007 (= RKW)
TYPE_INSTELLING	000	000	000	000	000	000
INTERNE_REFERENTIE_SECTOR	Referentie RKW	Referentie RKW	Referentie KSZ	Referentie KSZ	Referentie KSZ	Referentie RKW
USER-ID	INSZ user RKW of programma-nummer RKW	INSZ user RKW of programma-nummer RKW	INSZ user KSZ	INSZ user KSZ	INSZ user KSZ	INSZ user RKW of programma-nummer RKW
SOORT-AANVRAAG / SOORT ANTWOORD	O0L	F0L	O0L	I0L	F0L	F0L
INSZ	INSZ verzekerde	INSZ verzekerde	INSZ verzekerde	INSZ verzekerde	INSZ verzekerde	INSZ verzekerde
RETURNCODE TOEPASSING	-	000000 of xxxxxx	-	000000	000000	000000
FORMULIER	A037	A037	A037	A037	A037	A037
VARIANTE	-	N000	-	N001	N001	N001
GEDEELTE_BERICHT	Blanco	Blanco	Blanco	Blanco	Blanco	Blanco
IDENTIFICATIE_TOEPASSING	Blanco	Blanco	Blanco	Blanco	Blanco	Blanco
INTERNE_REFERENTIE_BEANTWOORDER	-	Referentie KSZ	-	Referentie RVA	Referentie RVA	Referentie KSZ
DATUM_VERSTUREN_AANVRAAG	Datum aanvraag	Datum aanvraag	Datum aanvraag	Datum aanvraag	Datum aanvraag	Datum aanvraag
DATUM_VERSTUREN_ANTWOORD	-	Datum verwerking KSZ	Datum verwerking KSZ	Datum verwerking KSZ	Datum verwerking KSZ	Datum verwerking KSZ
ANTWOORD_TERMIJN	M05	-	M05	-	-	-
ACTIE_TIMEOUT	S	-	S	-	-	-
SLAGING_STROOM	0(=origineel)	E(=voorlegging geweigerd)	0(=origineel)	A(=voorlegging aanvaard)	A(=voorlegging aanvaard) E(=voorlegging geweigerd)	A(=voorlegging aanvaard)
HOEDANIGHEIDSCODE	101 of 102, 103, 104, 105, 106	101 of 102, 103, 104, 105, 106	001	001	001	101 of 102, 103, 104, 105, 106
FASE	00	00	00	00	00	00
BEGIN_REPERTORIUM	Datum integratie RKW	Datum integratie RKW	Datum integratie RVA	Datum integratie RVA	Datum integratie RVA	Datum integratie RKW
EINDE_REPERTORIUM	Datum integratie RKW	Datum integratie RKW	Datum integratie RVA	Datum integratie RVA	Datum integratie RVA	Datum integratie RKW
BEGIN_BERICHT	YYYYMMDD	YYYYMMDD	YYYYMMDD	YYYYMMDD	YYYYMMDD	YYYYMMDD
EINDE_BERICHT	YYYYMMDD	YYYYMMDD	YYYYMMDD	YYYYMMDD	YYYYMMDD	YYYYMMDD
SECTOR_LEVERANCIER	018 (= RVA) of blanco	025 (= KSZ)	018 (= RVA)	018 (= RVA)	018 (= RVA)	018 (= RVA)
TYPE_INSTELLING_LEVERANCIER	001	000	001	001	001	001

A037,L	NIC stuurt vraag naar KSZ (voorlegging)	KSZ weigert vraag (negatief definitief antw.)	KSZ stuurt vraag naar RVA (voorlegging)	RVA stuurt definitief antwoord naar KSZ	KSZ stuurt antw. van RVA door naar NIC
CONSTANTE/netwerkreturncode	Xxxx	Xxxx	TAPE	0000	0000
VERSIE_PREFIX	A1	A1	A1	A1	A1
SECTOR	011 (= NIC)	011 (= NIC)	025 (= KSZ)	025 (= KSZ)	011 (= NIC)
TYPE_INSTELLING	001 (=sec.netwerk)	001	000	000	001
INTERNE_REFERENTIE_SECTOR	Referentie NIC	Referentie NIC	Referentie KSZ	Referentie KSZ	Referentie NIC
USER-ID	INSZ user NIC of programma-nummer NIC	INSZ user NIC of programma-nummer NIC	INSZ user KSZ	INSZ user KSZ	INSZ user NIC of programma-nummer NIC
SOORT-AANVRAAG / SOORT ANTWOORD	D0L	F0L	D0L	F0L	F0L
INSZ	INSZ verzekerde	INSZ verzekerde	INSZ verzekerde	INSZ verzekerde	INSZ verzekerde
RETURNCODE TOEPASSING	-	000000	-	000000	000000
FORMULIER	A037	A037	A037	A037	A037
VARIANTE	-	N000	-	N001	N001
GEDEELTE_BERICHT	Blanco	Blanco	Blanco	Blanco	Blanco
IDENTIFICATIE_TOEPASSING	Blanco	Blanco	Blanco	Blanco	Blanco
INTERNE_REFERENTIE_BEANTWOORDER	-	Referentie KSZ	-	Referentie RVA	Referentie KSZ
DATUM_VERSTUREN_AANVRAAG	Datum aanvraag	Datum aanvraag	Datum aanvraag	Datum aanvraag	Datum aanvraag
DATUM_VERSTUREN_ANTWOORD	-	Datum verwerking KSZ	Datum verwerking KSZ	Datum verwerking KSZ	Datum verwerking KSZ
ANTWOORD_TERMIJN	M05	-	J05	-	-
ACTIE_TIMEOUT	S	-	S	-	-
SLAGING_STROOM	0(=origineel)	E (=voorlegging geweigerd)	0(=origineel)	A (=voorlegging aanvaard) E (=voorlegging geweigerd)	A (=voorlegging aanvaard) E (=voorlegging geweigerd)
HOEDANIGHEIDSCODE	002	002	001	001	002
FASE	00	00	00	00	00
BEGIN_REPERTORIUM	Datum integratie NIC	Datum integratie NIC	Datum integratie RVA	Datum integratie RVA	Datum integratie NIC
EINDE_REPERTORIUM	Datum integratie NIC	Datum integratie NIC	Datum integratie RVA	Datum integratie RVA	Datum integratie NIC
BEGIN_BERICHT	YYYYMMDD	YYYYMMDD	YYYYMMDD	YYYYMMDD	YYYYMMDD
EINDE_BERICHT	YYYYMMDD	YYYYMMDD	YYYYMMDD	YYYYMMDD	YYYYMMDD
SECTOR_LEVERANCIER	018 (= RVA) of blanco	025 (= KSZ)	018 (= RVA)	018 (= RVA)	018 (= RVA)
TYPE_INSTELLING_LEVERANCIER	001	000	001	001	001

Algemene beschrijving van de zones in de voorlegging

- Zone 'constante':
 - 'TAPE' voor mailbox-voorleggingen
 - 'X25T' voor on-line voorleggingen in testomgeving
 - 'X25P' voor on-line voorleggingen in productieomgeving
- Zone 'sector': sector die de vraag stelt
- Zone 'interne referentie': een referentie gecreëerd en beheerd door elke instelling.

De interne referentie sector van de vragende instelling maakt de opvolging van doorgestuurde antwoorden van de KSZ mogelijk. Deze interne referentie wordt niet meegedeeld aan de bestemming. Deze referentie zal wel in elk antwoord dat de vragende instelling ontvangt van de KSZ overgenomen worden.

De interne referentie van de KSZ wordt meegegeven in de voorlegging aan de sector werkloosheid en deze gebruikt op haar beurt de referentie in het antwoord aan de KSZ. Deze interne referentie wordt niet meegedeeld aan de vragende instelling.
- Zone 'user-id': deze zone wordt gebruikt om de toegangsmachtiging te controleren
- Zone 'soort aanvraag-soort antwoord':
 - 'OOL' indien de vragende instelling een on-line antwoord wenst
 - 'DOL' indien de vragende instelling een batch antwoord verkiest
- Zone 'INSZ': het INSZ van de sociaal verzekerde, hier de tijdelijke werkloze
- Zone 'antwoord termijn': 'M05' staat voor 5 minuten; de termijn binnen dewelke een antwoord verwacht wordt voor een on-line voorlegging
- Zone 'actie timeout': te ondernemen actie indien de antwoordtermijn wordt overschreden
 - 'S' staat voor het supprimeren van de vraag
 - 'M' staat voor het in een wachtbestand plaatsen van de vraag en een antwoord in uitgesteld relais via mailbox versturen
- Zone 'slagingstroom': '0' staat voor een origineel attest
- Zones 'hoedanigheidcode, fase, begin- en einddatum repertorium': geeft kenmerken weer van het dossier dat de vragende sector heeft over de sociaal verzekerde
- Zones 'begin- en einddatum bericht': specificeren de periode waarover men gegevens vraagt. De begin- en einddatum is verplicht.

Algemene beschrijving van de zones in het antwoord

- Zone 'netwerkreturncode': de netwerkcode zal gebruikt worden voor veiligheid en syntactische controles en is voorbehouden aan de KSZ.

Andere instellingen mogen deze zone niet gebruiken, maar moeten de returncode meegeven in het gegevensgedeelte. De gebruikelijke returncodes zijn van toepassing.
- Zone 'soort antwoord':
 - 'F0L' staat voor een definitief antwoord op een consultatie
 - 'I0L' staat voor een tussentijds antwoord op een consultatie
- Zone 'INSZ': het INSZ van de sociaal verzekerde, hier de tijdelijke werkloze
- Zone 'returncode applicatie': de applicatie returncode wordt voornamelijk gebruikt bij controles op het niveau van het verwijzings- en personenrepertorium en is voorbehouden aan de KSZ.

Andere instellingen mogen deze zone niet gebruiken, maar moeten de returncode meegeven in het gegevensgedeelte. De gebruikelijke returncodes zijn van toepassing.

- Zone 'slagingstroom':
 - 'E' = voorlegging geweigerd door de KSZ omdat er een probleem is vastgesteld met een zone uit het prefix (zonder gegevensgedeelte) of verwerping door de RVA omdat de gevraagde gegevens niet kunnen verstuurd worden; bijvoorbeeld omdat de sociaal verzekerde niet geen periode van inactiviteit wegens tijdelijke werkloosheid heeft gekend (met gegevensgedeelte)
 - 'A' = voorlegging aanvaard en doorgestuurd
 - 'H' = voorlegging doorgestuurd (bij tussentijds antwoord)

Opmerking ivm de returncode in het gegevensgedeelte van het antwoord

- Indien een anomalie is vastgesteld door de RVA of een UI, wordt dit meegegeven in de returncode in het gegevensgedeelte van het antwoord. Deze returncodes betreffende de inhoud worden bepaald in gemeenschappelijk overleg tussen RVA en UI's.

In de tabel hierna, zijn de returncodes opgenomen die specifiek zijn voor de consultatie stroom A037, L. De gedetailleerde lijst met alle returncodes die de RVA hanteert (lijst 003) is terug te vinden op de website van de KSZ.

Returncodes voor A037, L

Code	Omschrijving
000019	Begindatum > einddatum of begindatum > systeemdatum
000020	Periode mag niet langer dan 1 maand zijn
000148	Probleem databank
100000	XML not valid
100010	Probleem MQ-series
100004	INSZ prefix en gegevensgedeelte verschillend
200000	Geen gegevens beschikbaar voor de opgegeven periode in werkloosheid i.e., het INSZ is gekend bij de UI voor de opgegeven periode maar niet ivm tijdelijke werkloosheid
200010	De opgegeven periode komt niet overeen met een kalendermaand i.e., het INSZ is gekend bij de UI maar niet voor de opgegeven periode
400010	INSZ niet geïntegreerd voor een UI. Enkel gekend bij RVA i.e., het INSZ is geïntegreerd bij de RVA met een andere hoedanigheidcode dan '001
500000	INSZ niet geïntegreerd bij de sector werkloosheid
500001	INSZ niet geïntegreerd voor uw UI
801251	Geen records voor het INSZ en de opgegeven periode

5. Overzicht VWR

Instelling				Distributie		Consultatie	
ISZ	Type	HC		Test	Productie	Test	Productie
RVA	001	001	IHFN		X	X	X

RKW	000	101	XML	X		X	
		102		-	-	X	
		103		X		X	
		104		X		X	
		105		-	-	X	
		106		X		X	
RJV	000	010	IHFN		X (zonder controle)	X	X (zonder controle)
	001	010		-	-	X	X (zonder controle)
NIC	001	002	XML		X	X	X
	002	001		-	-	X	-
CIMIRe	000	010	IHFN	-	-	X	
	002	010	XML		X (zonder controle)	-	-
VSI	000	010	XML		X	-	-
	001	010		-	-	X	
FBZ	000	010	XML		X		
		020			X		

RIZIV	000	001	XML	X (enkel machtiging consultatie)	(verwijderd sinds mei 2004)		
RSZ					(verwijderd sinds mei 2004)		
RVP							
RSVZ							